

다른 선폭들로 구성된 격자형 교정판을 이용한 카메라 교정 알고리즘에 관한 연구

정준익, 한영배, 노도환  
전북대학교 전기공학과

A Study on the Camera Calibration Algorithm using the Grid Type Frame with Different Line Widths

Jeong Jun-ik, Han Young-Bae, Rho Do-Hwan  
Dept. of Electrical Eng., Chonbuk National Univ.

**Abstract** - Recently, the development of computer achieves a system which is similar to the mechanics of human visual system. The 3D measurement using monocular vision system must be achieved a camera calibration. So far, the camera calibration technique required reference target in a scene. But, these methods are inefficient because they have many calculation procedures and difficulties in analysis. Therefore, this paper proposes a native method that without reference target in a scene. We use the grid type frame with different line widths. This method uses vanishing point concept that possess a rotation parameter of the camera and perspective ration that perfect each line widths into a image.

We confirmed accuracy of calibration parameter estimation through experiment on the algorithm with a grid paper with different line widths.

1. 서 론

시각 시스템을 이용하여 3차원 공간상의 물체에 대한 정보를 정확히 추정하기 위해서는 카메라와 물체와의 관계(위치, 자세, 거리)를 산출할 수 있는 카메라 교정(Camera Calibration)이 행해져야 한다.

현재까지 발표된 카메라 교정법으로는 보편적으로 2가지로 분류할 수 있다. 공간상에 4개 혹은 6개의 기지점을 설치하고 무한원점의 원리를 이용하여 카메라의 내부 파라미터를 추정하는 것[5]와 그리드(grid) 교정판을 이용하여 기지점을 참조하지 않고 추정하는 방법[1,2,6]이 있다. 전자의 경우에는 공간상에 기지의 참조점 설치가 어려운 단점이 있고, 후자의 경우에는 격자 교정판을 이용하여 기지점이 필요하지 않아 편리하지만 2개의 카메라를 이용하여 추정하며, 이때에 발생하는 매칭문제의 어려움이 있다. 그 외에도 높은 정확도를 위하여 공간상의 동일평면상에 60개 이상의 기지점을 설치하여 2-stage의 카메라 교정을 행하는 연구[3,4]도 발표되었다. 그러나, 이러한 연구는 실제 공간상에 적용하기 위한 제약조건이 많다.

본 논문에서는 이와 같은 교정법의 단점들을 극복하기 위하여 그리드선마다 교유의 線幅을 부여한 다른 선폭들로 구성된 격자형 교정판을 이용하여 정확하고 간편하게 교정할 수 있는 새로운 교정법과 화상처리 및 확률적 기법을 이용하여 정확한 추정을 위한 알고리즘을 제안한다.

2. 시스템 좌표계

카메라의 2D 영상에서 3D 공간상의 물체에 대한 계측을 하기 위해서는 공간좌표를 카메라좌표로 변환하여야

하고, 카메라좌표를 영상좌표로 투영시켜야 한다. 그림 1은 일반적인 좌표변환관계를 나타낸 그림이다.

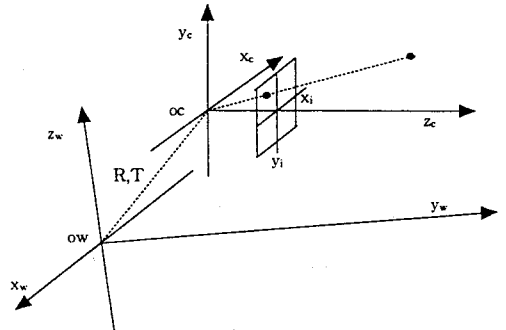


그림 1. 공간, 카메라, 영상좌표계 관계

2.1 공간좌표와 영상좌표와의 투영관계

그림 1에서와 같이 공간 좌표  $\vec{w} = [x_w \ y_w \ z_w]^T$ 은  $\psi, \phi, \theta$ 의 회전벡터 R과 이동벡터  $\vec{t}$ 를 이용하여 식(1)과 같이 카메라 좌표  $\vec{c} = [x_c \ y_c \ z_c]^T$ 로 변환된다.

$$\vec{c} = R(\vec{w} - \vec{t}) \tag{1}$$

카메라 좌표와 영상 좌표  $\vec{i} = [x_i \ y_i \ f]^T$ 와의 투영관계는 원근투영 행렬을 P라 하면 식(2)와 같은 관계로 나타난다.

$$\vec{i} = P\vec{c} \tag{2}$$

카메라의 정확한 교정을 하기 위해서는 오차를 감소시켜야한다. 이와 같은 오차로는 영상좌표 원점의 offset, 소자배열 불균일에 따른 scale factor, 렌즈왜곡 등이 있다. Jim Z C Lai[2]는 원점의 offset은 좌표계의 위치 및 자세에 거의 영향을 미치지 않고, 렌즈왜곡 또한, 극단적으로 변하지 않는다고 하였다. 또한, 좌표계의 위치와 자세를 결정하는데 원점의 offset이 렌즈 왜곡보다 더 민감하다고 하였다. 그러나, scale factor는 계측의 정확도와 좌표계의 위치 결정에 큰 영향이 있다는 연구 결과를 발표하였다. 따라서, 본 논문에서는 단지 scale factor만을 고려한다.

소자배열에서 열들(columns)사이의 scale을  $s_x$ , 행들(rows)사이의 scale을  $s_y$ 라 하면, scale factor  $S = [s_x \ s_y]$ 에 의해 실제 영상좌표는 식(3)과 같이 변환된다.

$$\vec{i} = SPR(\vec{w} - \vec{t}) \tag{3}$$

2.2 대상체(교정판) 모델링

다른 선폭들로 구성된 교정판의 점들을 투영시키기 위해서 교정판의 모델링이 필요하다. 그림 2와 같이 교정판을 새로운 좌표계  $\vec{cp} = [x_p \ y_p \ z_p]^T$ 로 구현한다. 그림 2에서처럼  $x_p, y_p$ 축으로 각각  $ldxn, ldyn$ (단,

$n=1, \dots$ )의 간격으로 설정된 점들로부터 각 거리가  $pdx_n, pdy_n$ (단,  $n=1, \dots$ )인 점들에서  $x_p, y_p$ 축에 평행한 직선을 생성한다. 생성된 직선의 모든 점들을  $\vec{c}_p$ 라 한다.

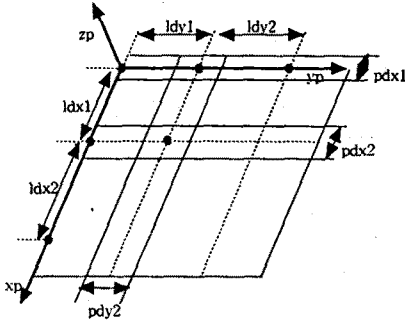


그림 2. 교정판의 구조

공간 좌표계와 교정판의 좌표계가 식(4)와 같은 관계가 있다고 한다면, 좌표  $\vec{c}_p$ 는 식(5)와 같이 영상좌표로 투영된다.

$$\vec{w} = R(\vec{c}_p - \vec{t}_{cp}) \quad (4)$$

$$\vec{i} = SPR(R_{cp}(\vec{c}_p - \vec{t}_{cp}) - \vec{i}) \quad (5)$$

### 3. 다른 선폭을 이용한 교정 파라메타 추정

그림 3은 2.2에서 모델링된 직선들의  $x_p$ 축방향(단위수평방향벡터  $\vec{f}$ )과  $y_p$ 축방향(단위수직방향벡터  $\vec{g}$ ) 직선의 한 교차부분을 나타낸 그림이다. 수평방향벡터와 수직방향벡터는 수직이므로 식(6)과 같다.

$$\frac{\vec{f} \cdot \vec{g}}{|\vec{f}| \cdot |\vec{g}|} = 0 \quad (6)$$

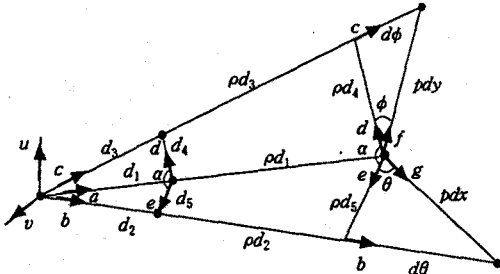


그림 3. 다른 선폭의 투영 모델

$\vec{d}, \vec{e}$ 는 투영된 교점들 사이의 단위방향벡터이다. 이 벡터들은  $\vec{f}, \vec{g}$ 와 각각  $\phi, \theta$ 의 각을 이룬다면,

$$\begin{aligned} \cos \theta &= \frac{\vec{e} \cdot \vec{g}}{|\vec{e}| \cdot |\vec{g}|} \\ \cos \phi &= \frac{\vec{d} \cdot \vec{f}}{|\vec{d}| \cdot |\vec{f}|} \end{aligned} \quad (7)$$

이고,  $\vec{g} \times \vec{f}$ 는 교정판의 단위법선벡터  $\vec{p} = x_p i + y_p j + z_p k$ 를 나타내고,  $\vec{e} \times \vec{a}$ 는 영상면의 단위법선벡터를 나타낸다.

#### 3.1 교정판의 자세 추정

카메라 좌표계의 원점과 영상에서 직선들의 교점을 지나가는 직선의 각 단위방향벡터를  $\vec{a}, \vec{b}, \vec{c}$ 라 하고,  $\vec{a}, \vec{c}$ 와  $\vec{b}, \vec{a}$ 의 법선벡터를 각각  $\vec{v}, \vec{u}$ 라 하면, 식(8)과 같이 나타낼 수 있다.

$$\begin{aligned} \vec{a} \times \vec{c} &= \vec{f} \times \vec{d} = \vec{v} = v_x i + v_y j + v_z k \\ \vec{b} \times \vec{a} &= \vec{e} \times \vec{g} = \vec{u} = u_x i + u_y j + u_z k \end{aligned} \quad (8)$$

카메라 교정 파라메타인 교정판의 자세를 추정하기 위해서는  $\vec{f}, \vec{g}$ 를 추정하여야 한다. 즉, 교정판의 단위법선벡터를 식(9)와 같이 추정할 수 있다.

$$\begin{aligned} \vec{f} &= R_{v,\phi}(\vec{d}) \\ \vec{g} &= R_{u,\theta}(\vec{e}) \end{aligned} \quad (9)$$

여기에서  $R_{v,\phi}$ 는  $\vec{v}$ 에 대하여  $\phi$ 회전을 나타내고,  $R_{u,\theta}$ 는  $\vec{u}$ 에 대하여  $\theta$ 회전을 나타낸다.

다른 선폭들에 의해 영상면에 투영되는 모든 교점들에 대하여  $\vec{f}_n, \vec{g}_n$ 을 추정한다. 정확한  $\vec{p}$ 를 추정하기 위해서 분산이 최소가 되는  $E(\vec{f})$ 와  $E(\vec{g})$ 를 산출한다. 여기에서  $E$ 는 기대값이다. 추정된  $E(\vec{f})$ 와  $E(\vec{g})$ 는 각각 수평·수직 무한원점의 단위벡터를 나타낸다.

#### 3.2 초점거리 $f_c$ 의 추정

추정된  $E(\vec{f})$ 와  $E(\vec{g})$ 을 각각  $E(\vec{f}) = x_f i + y_f j + z_f k$ ,  $E(\vec{g}) = x_g i + y_g j + z_g k$ 라 하면, 초점거리는 식(10)과 같다.

$$f_c = -(x_f x_g + y_f y_g) \quad (10)$$

#### 3.3 위치 추정

그림 4에서와 같이 점들과의 거리를  $d_1, d_2, \dots$ 라 하면, 다른 선폭에 의해 영상면에 나타나는 인접하는 교점들의 관계는 식(11)과 같다.

$$\begin{aligned} d_3 \vec{c} &= d_1 \vec{a} + d_4 \vec{d} \\ d_1 \vec{a} &= d_2 \vec{b} - d_5 \vec{e} \end{aligned} \quad (11)$$

각각의 거리  $d_n$ (단,  $n=1, \dots, 5$ )이 방향  $\vec{a}, \vec{b}, \vec{c}, \vec{d}, \vec{e}$ 를 따라  $\rho$ 에 비례하는 거리는  $\rho d_n$ 으로 나타낼 수 있다. 이와 같은 관계에서 식(12)을 유도할 수 있다.

$$\begin{aligned} \rho d_4 \vec{d} + d_5 \vec{e} &= \rho d_1 \vec{f} \\ \rho d_5 \vec{e} + d_2 \vec{b} &= \rho d_3 \vec{g} \end{aligned} \quad (12)$$

또한, 삼각형의 내각과 변과의 관계에서부터 식(13), (14)와 같이  $\rho$ 에 대한 2차 방정식으로 나타낼 수 있다.

$$\rho^2 d_1^2 - 2\rho pdx d_4 \cos \phi + pdx^2 - d_4^2 = 0 \quad (13)$$

$$\rho^2 d_5^2 - 2\rho pdy d_5 \cos \theta + pdy^2 - d_5^2 = 0 \quad (14)$$

식(13)과 (14)를 동시에 만족하는 양(+)의  $\rho$ 를 산출한다. 거리  $\rho$ 에 위치하고  $\vec{a}$ 인 위치의 점을  $A(x, y, z)$ 이라 하면, 다른 선폭들에 의해 영상면에 투영되는 모든 교점들에 대하여  $A_n$ 를 추정한다.

교정판의 거리  $D$ 를 추정하기 위해서 식(15)가 최소가 되는  $D$ 를 산출한다.

$$S(A_n) = \sum (x_p x + y_p y + z_p z - D)^2 \quad (15)$$

### 4. 카메라 교정 파라메타 추정 알고리즘

다른 선폭들로 구성된 교정판을 이용하여 카메라로 투영된 영상을 정확히 분석하기 위한 알고리즘을 구현한다. 알고리즘의 흐름도는 그림 5와 같고 각 단계별로 나타내면 다음과 같다.

단계 1 : 영상 획득

- 교정판의 영상을 획득한다.

단계 2 : 전처리

- 이 단계에서는 영상면에 평균 intensity보다 너무 어

들거나 밝은 부분에 대해 보상하기 위한 평활화 처리를 한다. 평활화 처리된 영상에서 보편적으로 이용하는 (2×2)의 Roberts 필터를 이용하여 수평·수직 직선의 에지추출을 시행한다.

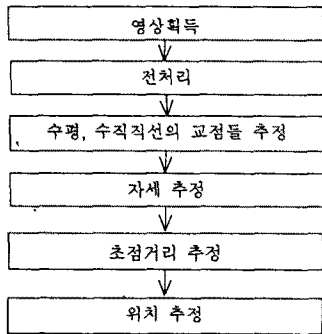


그림 5. 카메라 교정 파라미터 추정 알고리즘

- 단계 3 : 수평, 수직직선의 교점들 추정  
 - 추출된 경계점들에서 수평, 수직직선의 교점들을 추정한다.
- 단계 4 : 자세 추정  
 - 단계 3에서 추정된 교점의 좌표를 이용하여 3.2에서 설명한 교정판의  $E(\vec{f})$ ,  $E(\vec{g})$ 를 추정한다.
- 단계 5 : 초점거리  $f_c$  추정  
 - 단계 4에서 구해진  $E(\vec{f})$ ,  $E(\vec{g})$ 를 이용하여 교정판의 수평, 수직 무한원점의 단위방향벡터를 산출하고, 식 (10)에 적용하여 초점거리를 추정한다.
- 단계 6 : 위치 추정  
 - 3.3에서 설명한 방법을 적용하여 교정판의 위치를 추정한다.

### 5. 실험 및 고찰

본 논문에서는 공간상에 서로 다른 선폭들로 구성된 교정판을 배치하고, 무한원점의 개념과 각각 다른 선폭들의 영상면에 대한 투영비율을 이용하여 카메라의 교정 파라미터를 추정하는 알고리즘을 제시하였다.

제안한 알고리즘과 서로 다른 선폭들로 구성된 그리드형 교정판으로 구성된 카메라 교정 시스템의 유용성을 입증하기 위하여 카메라를 공간상에서 Auto Traverse 를 이용하여 단계적으로 이동하며 각각에 대한 무한원점의 절대오차를 추정하고 카메라의 교정 파라미터의 추정 오차를 제시한다.

그림 6은 실험에 적용된 교정판으로 카메라와 사이각이 30° 일때를 나타낸 그림이다. 교정판의 수직·수평 선폭들은 3, 5, 7, 9, 11, 13[mm]이고, 이들 배치간격은 가로, 세로 50[mm]로 설정하였다. 실험에 적용되는 카메라는 6.4(H)×4.8(V)[mm]의 영역에 682(H)×492(V)[pixels]의 분해능을 가진다.

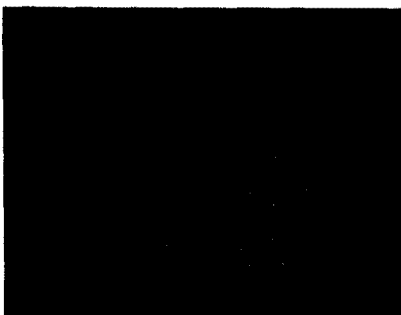


그림 6. 다른 선폭들로 구성된 교정판

그림 6은 교정판과 카메라 좌표계의 중심과의 거리가 830[mm]인 때, 교정판과 카메라 광축과의 사이각을 -50° ~ 50° 범위에서 시계와 반시계방향으로 10° 씩 변화시켰을 때의 무한원점의 절대오차를 나타낸 그림이다.

그림 7에서와 같이 30° 부근에서 무한원점의 절대오차가 가장 적음을 알 수 있다.

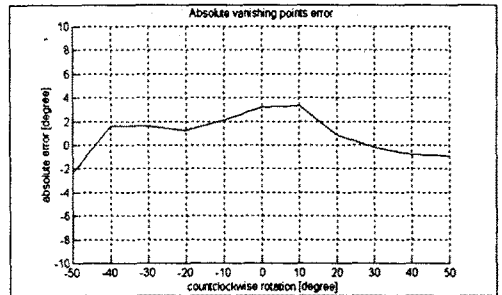


그림 7. 무한원점 절대오차추정

논문(5)와 (6)의 결과에 비해 그림 7에서와 같이 0°를 중심으로 오차가 대칭이 되지 않는다. 이러한 이유는 서로 다른 선폭으로 구성된 교정판을 이용하기 때문이다. 따라서, 공간상의 임의의 위치에 교정판이 설정된다 하더라도 동일한 두께의 직선 또는 점으로 구성된 교정판과 비교하여 정확한 카메라 교정 파라미터를 추정할 수 있다.

### 6. 결 론

본 논문에서는 서로 다른 선폭들로 구성된 그리드형 교정판과 정확한 교정 파라미터를 추정하기 위한 알고리즘으로 구성된 카메라 교정 시스템을 제시하였다. 또한, 교정판상의 직선들을 실제 좌표계에서 이용하기 위하여 모델링하였다.

제안하는 교정법의 활용분야로는 카메라의 교정 파라미터 추정에 필요한 비전 시스템 분야와 영상을 이용하여 대상물체와의 위치, 자세 및 거리 산출이 필요한 시스템의 한 부분으로도 이용할 수 있으리라 생각된다.

본 연구의 추후 과제로는 교정 파라미터들의 추정오차를 감소시킬 수 있는 선폭들의 설정 및 배치와 화상처리를 이용하여 정확한 경계를 추정할 수 있는 알고리즘으로 확대 개발하는데 있다하겠다.

### (참 고 문 헌)

- [1] B. Carprille and V. Torre, "Using vanishing points for camera calibration", Int. J. Comput. Vision, Vol. 4, pp.127-140, 1990.
- [2] Jim Z C Lai, "On the sensitivity of camera calibration", Image and Vision Computing, Vol. 11, No. 10, Dec., 1993.
- [3] R. Y. Tsai, "An efficient and accurate camera calibration technique for 3D machine", Proc. IEEE Comput. Soc. Conf. on Computer Vision and Pattern Recognition, 22-26, June, Miami, FL, pp. 364-376, 1986.
- [4] R. Y. Tsai and R. K. Lenz, "A new technique for fully autonomous and efficient 3D robotics hand/eye calibration", IEEE Trans. Robotics Automation 5, 345-358, June, 1989.
- [5] 최성구, "3차원 계측을 위한 입체시 관측계의 교정방식에 관한 연구", 전북대학교석사학위논문, 1994.
- [6] 최성구, 노도환, "정방형 교정 frame을 이용한 카메라의 교정 파라미터 추정에 관한 연구", 대한전자공학회논문지, Vol. 33-B, No. 7, pp. 127-137, 1996