

웨이블릿 변환영역 사인(Sign) 알고리즘의 설계

이웅재, 유경렬
한양대학교 전기공학과

Design of the Wavelet Transform Domain Sign Algorithm

Woong Jae Lee, Kyung Yul Yoo
Dept. of Electrical Eng., Hanyang University

Abstract - This paper presents a method for designing a multiresolution orthogonal wavelet transform matrix and it is extended to the establishment of the wavelet transform domain sign algorithms(SA). It outperforms the conventional sign algorithm, with performance comparable to the LMS algorithm. Together with Daubechies type 1 wavelet, we could also save additional computations which are required in transforming data.

1. 서론

LMS 알고리즘의 계산상의 효율성에도 불구하고 응용에 따라서는 추가적인 단순화가 필요한 경우가 있다. 사인 알고리즘(SA)은 이러한 단순화 방법의 하나로, 계수 갱신 방정식의 오차 값에 부호 연산자를 취함으로써 얻어진다. 이 경우 만약 μ 값을 2의 음의 멱승으로 할 경우 사인알고리즘의 계수 갱신방정식에서의 곱셈 연산을 단순한 시프트(shift)로써 구현할 수 있기 때문에 복잡도(complexity)를 많이 줄일 수 있다. 실제로 사인 알고리즘은 각각의 시간에서 추정오차의 절대치를 최소화하기 위한 Stochastic Gradient 적용 알고리즘이다 [1]. 그러나 사인 알고리즘은 LMS 알고리즘과 비교할 경우 Gradient의 noisy estimate를 사용하기 때문에 일반적으로 수렴율이 떨어지고 정상상태 오차가 증가된다는 단점이 있다. 또한 LMS와 마찬가지로 입력신호가 유색화(colored) 되었을 경우, 수렴속도가 느려진다는 문제도 포함한다. 본 논문에서는 이러한 문제들을 해결하기 위하여 먼저 웨이블릿 다해상도 직교변환행렬을 설계하고, 설계된 변환과 채널에 따른 전력정규화를 통한 적용단계를 적용하여 자기상관행렬의 고유치분포를 감소시켜 기존의 사인 알고리즘에 대해서 성능이 향상됨을 보여준다. 또한 기저와 트리구조를 변화시켜 성능을 비교하고 일반화된 웨이블릿 변환영역 사인 알고리즘(WSA)을 제안한다.

2. 본론

2.1 웨이블릿변환

2.1.1 이산 웨이블릿 변환(DWT)

$x(t)$ 가 square integrable 함수이면 이것은 하나의 웨이블릿 $\phi(\omega)$ 의 scale을 팽창시키고 이동시킴으로써 구성되는 square integrable 기저함수의 집합으로 분할(decompose) 될 수 있다. 즉,

$$x(t) = \sum_{j,k} 2^{-j/2} x_{j,k} \phi(2^{-j}t - k) \quad (1)$$

여기서,

$$\phi(t) = 2 \sum_{k=0}^{\infty} h_0(k) \phi(2t - k) \quad (2)$$

$$\phi(\omega) = \prod_{j=1}^{\infty} H_0\left(\frac{\omega}{2^j}\right) \quad (3)$$

이다. H_0 (Lowpass)와 H_1 (Highpass)은 식 (4)와 같이 주어지는 2밴드 FIR PR-QMF뱅크 조건을 만족해야 한다. 즉,

$$\begin{aligned} G_0(z) H_0(z) + G_1(z) H_1(z) &= 2 \\ G_0(z) H_0(-z) + G_1(z) H_1(-z) &= 0 \end{aligned} \quad (4)$$

여기서, H 는 해석필터이고 G 는 합성필터이다. 실제로 이 이산웨이블릿변환(DWT)은 옥타브밴드 웨이블릿 필터뱅크로서 계산된다(그림 1). 연속시간 웨이블릿에 의해 수행된 주파수 분할은 옥타브 밴드 웨이블릿 필터뱅크를 이용하면 가능하다.

2.1.2 웨이블릿 변환영역 사인(Sign) 알고리즘을 위한 PR-QMF 선택

PR-QMF뱅크를 설계하는 방법에는 equiripple method, raised cosine method, maximally flat method 등이 있다. 이 중에서 우리는 필터특성이 좋고 많이 사용되고 있는 maximally flat method를 사용한다. 설계방법은 $\omega = \pi$ 의 위치에 많은 수의 zero를 갖는 적외역통과 필터를 찾는 것이다. 이것은 다음의 식 (5)을 만족하고 동시에 $\omega = \pi$ 에 많은 수의 zero를 갖는 자기상관 함수를 설계하는 것과 같다. 즉,

$$P(z) + P(-z) = 2, P(z) = H_0(z) H_0(z^{-1}) \quad (5)$$

여기서 $P(z)$ 는

$$P(z) = (1+z^{-1})^k (1+z)^k R(z) \quad (6)$$

$$R(z) = R_0(z) R_0(z^{-1}) \quad (7)$$

이 product filter $P(z)$ 를 인수분해해서 식 (8)과 같이 원하는 저역통과 필터를 얻고 이로부터 alternating flip에 의해 원하는 고역통과 필터를 얻는다.

$$H_0(z) = (1+z^{-1})^k R_0(z^{-1}) \quad (8)$$

k 값에 따라 필터길이와 그에 따른 주파수 응답특성 및 이에 대응하는 연속시간 웨이블릿 기저의 모양이 달라진다. 그러나 우리는 사인(Sign) 알고리즘에 적용에 한해서 이 둘 중 $k=1$ 인 경우의 필터만을 사용하기로 한다. 만약 $k=1$ 이외의 필터를 사용하게 되면 계수갱신 방정식상에 $O(N^2)$ 의 곱셈연산을 추가하므로 사인 알고리즘의 장점인 단순성을 잃게 된다. (그림 2)는 $k=1, 5, 10$ 에 대한 웨이블릿의 주파수 특성을 보여주고있다.

2.1.3 웨이블릿 변환행렬의 설계

유한 지속시간을 갖는 신호나 TDL 형태의 적용필터에 웨이블릿 변환을 적용하기 위해서는 N 개 단위로 입력되는 신호에 대하여 $(N \times N)$ 웨이블릿 변환행렬을 구성해 주어야한다. 이 변환행렬을 구하기 위해서는 (그림 1)의 해석부분 각 단계마다 상응하는 변환행렬을 정의하고 이들을 결합하여 최종적인 변환행렬을 구성해야 한다 [4]. 여기에서, 각 변환행렬은 필터링과 down sampling을 나타내는 circulant 형태의 부블럭들로 구성된다. k 단계에서 이런 구조를 갖는 저역 및 고역 통과 필터를

$H_i^{(k)}$ 라 하면(저역: $i=0$, 고역: $i=1$), 이들을 결합하여 다음과 같이 해석뱅크(analysis bank)를 정의할 수 있다. 즉,

$$D_k = \begin{bmatrix} H_0^{(k)} \\ H_1^{(k)} \end{bmatrix} \quad (9)$$

여기서 L 은 필터의 길이, $H_i^k \in \left(\frac{N}{2^k}\right) \times \left(\frac{N}{2^{k-1}}\right)$ 와

$D_k \in (2^{\log_2(N)-k+1}) \times (2^{\log_2(N)-k+1})$ 는 circulant 구조를 갖는 행렬이다. D_k 는 입력 신호를 두 개의 대역으로 분할된다. 만약 k 단계까지 분해가 가능하다고 한다면, 각 단계에서의 변환행렬은 다음과 같이 정의된다.

$$W_1 = D_1, W_2 = \begin{bmatrix} D_2 & 0 \\ 0 & I_2 \end{bmatrix} \dots W_k = \begin{bmatrix} D_k & 0 \\ 0 & I_k \end{bmatrix} \quad (10)$$

여기서, $D_k \in (2^{\log_2(N)-k+1}) \times (2^{\log_2(N)-k+1})$.

$I_k \in (N-2^{\log_2(N)-k+1}) \times (N-2^{\log_2(N)-k+1})$ 이다.

이것은 전단계에서 얻어진 저역밴드 부분은 계속 대역분할 해주고 고역부분은 남겨 둬므로써 시간-주파수 해상도가 조절됨(그림 1 참조)과 동시에 주파수 영역에서 옥타브밴드 트리를 구성함을 의미한다.

(10) 식에서의 변환행렬을 사용하면 입력신호 벡터 $x(n) = [x(n), \dots, x(n-N+1)]^T$ 의 다해상도 계수를 다음과 같이 계산할 수 있다.

$$Wx = W_\beta (W_{\beta-1} (\dots (W_2 (W_1 x)) \dots)) \quad (11)$$

여기서 W 이 구하고자 하는 웨이블릿 변환행렬이 된다.

$W \in (N \times N)$ 이고 $N=2^j$ 이면, $\alpha=2^m$ 을 필터의 길이 L 보다 크거나 같은 2의 배수라고 정의하였을 경우에, 변환행렬의 가능분해단계는

$$\beta = j - m + 1 \quad (12)$$

가 된다.

2.2 웨이블릿 변환영역 사인(Sign)알고리즘

LMS의 경우와 마찬가지로 사인 알고리즘도 역시 입력 자기상관행렬 R_{xx} 의 고유치 분포($\lambda_{\max}/\lambda_{\min}$)에 수렴속도가 영향을 받는다. 이 종속성은 앞서 설계한 웨이블릿 변환을 입력 $x(n)$ 에 적용함으로써 상당히 줄일 수가 있다. 즉,

$$z(n) = W x(n) \quad (14)$$

여기서 W 는 웨이블릿 변환행렬이다. 시간 n 에서 가장치 벡터를 $h(n)$ 이라 할 때 필터 출력은

$$y(n) = h^T(n) x(n) \quad (15)$$

이다. 또한 시간 n 에서 이상응답 $d(n)$ 과 적응필터의 출력간의 차인, 출력오차 $e(n)$ 은

$$e(n) = d(n) - y(n) \quad (16)$$

이다.

여기서 사인 알고리즘은 평균자승오차(MSE)를 추정하기 위해서 순시오차자승 ($\xi(n) = e^2(n)$)을 사용하는 대신 순시오차절대치를 오차기준으로 사용한다. 즉,

$$\xi(n) = 2|e(n)| \quad (17)$$

그러므로 gradient estimate는 다음과 같이 계산된다.

$$\begin{aligned} \nabla \xi(n) &= 2[\nabla e(n)] \text{sgn}[e(n)] \\ &= -2 z(n) \text{sgn}[e(n)] \end{aligned} \quad (18)$$

여기서

$$\text{sgn}[e(n)] \equiv \begin{cases} 1, & e(n) > 0 \\ 0, & e(n) = 0 \\ -1, & e(n) < 0 \end{cases} \quad (19)$$

(18)식의 gradient estimate를 (20)식의 steepest-descent 알고리즘에 치환하면 (21)식과 같은 변환된 신호에 대한 사인 알고리즘을 얻는다.

$$h(n+1) = h(n) - \frac{\mu}{2} \nabla \xi(n) \quad (20)$$

$$h(n+1) = h(n) + \mu z(n) \text{sgn}[e(n)] \quad (21)$$

여기서 (21)식은 입력 신호에 웨이블릿 변환을 적용해서 필터계수공간의 축을 회전시키지만 컷지만 error surface contour를 hyperspherical로 만들어 주려면 다음의 전력정규화과정을 계수갱신방정식에 포함시켜야 한다(2)-(6).

$$h(n+1) = h(n) + \mu \Lambda^{-2} z(n) \text{sgn}[e(n)] \quad (22)$$

여기서,

$$\Lambda^2 \equiv \text{diag}[\sigma_1^2, \sigma_2^2, \dots, \sigma_N^2] \quad (23)$$

$$\sigma_i^2(n) = \alpha \sigma_i^2(n-1) + |z_i(n)|^2$$

$$0 < \mu < \frac{1}{\lambda_{\max}} \sqrt{\frac{\pi \xi(k)}{2}} \quad (24)$$

위 (22)식이 우리가 얻고자 하는 웨이블릿 변환영역 사인알고리즘의 계수갱신방정식이 된다.

2.3 모의실험 결과

적용필터 응용의 한 예인 시스템 식별에서의 모의 실험을 통하여 제안된 알고리즘의 성능을 비교·분석하고 검증하였다. 모델 시스템과 적용필터의 차수는 각각 12와 16으로 설정하였으며 모델 시스템 추정 시에 충분한 여유를 가질 수 있도록 하였다. 입력은 백색잡음을 -0.8에 극점을 갖는 단일극(single pole) AR 과정으로 표현되는 시스템의 출력으로 설정하였다. 적응필터 계수들은 각 모의실험에서 영으로 초기화하고 망각지수 α 는 0.9로 설정하였고 μ 값은 보통 사인 알고리즘의 단순화를 위해 주로 사용되는 2의 음의 역수를 택했고, 측정시 포함되는 잡음은 AWGN으로 하였으며, SNR은 20dB인 측정 잡음의 경우를 설정하였다. 웨이블릿 변환에 있어서 사용되는 웨이블릿 필터는 앞서 제시한 maximally flat method에 의해 설계된 Daubechies Type 중에서 $k=1$ 인 경우의 필터를 사용했다. $k=1$ 인 경우의 웨이블릿 필터를 사용하면 신호변환을 수행하는데 따른 complexity의 증가, 즉 곱셈연산을 제거해 줄 수가 있게 되어 사인 알고리즘의 단순성 유지해 줄 수 있다. 또한 여기서는 계수를 ± 1 이 되게 하기 위해서 denormalize해야 한다. 먼저 선택된 웨이블릿 필터를 바탕으로 16×16 의 크기를 갖는 옥타브 트리구조의 웨이블릿 변환행렬을 구성한 다음 이를 적용해서 성능을 검증하였다. (그림 3)은 제안된 알고리즘에 대한 학습곡선을 보여주고 있다. 그림에서 보듯이 제안된 알고리즘은 기존 알고리즘에 대해 수렴율에 있어서 더 우수한 성능을 보이고 동시에 NLMS에 근접한 성능을 나타낸다. 다음으로 (그림 4)는 해석적인 관점에서 Daubechies 1, 2 타입의 웨이블릿 변환영역 사인 알고리즘을 서로 비교한 것이다. 마지막으로 [표 1]은 제안된 알고리즘과 기존의 사인 알고리즘 및 NLMS 알고리즘의 연산량을 비교한 것이다. 표에서 보듯이 제안된 알고리즘은 기존 사인 알고리즘과 NLMS 알고리즘의 중간정도의 복잡도(complexity)를 갖는다.

3. 결 론

본 논문에서는 기존의 사인 알고리즘에 웨이블릿 변환을 이용한 웨이블릿 변환영역 사인 알고리즘을 제안하고, 이를 실제적으로 변환행렬을 설계해서 적응필터에 적용해서 성능의 향상을 비교, 검토해 보았다. 이론적인 검증과 모의 실험결과를 통해서 제안된 알고리즘은 기존의 사인 알고리즘에 대해서 연산량을 많이 증가시키지 않고 NLMS에 근접한 수렴율을 나타내는 것을 확인하였다. 차후 연구과제로서 제안된 웨이블릿 변환영역 사인 알고리즘의 수렴특성에 대한 이론적인 분석과 전력정규화과정을 양자화 해서 연산량을 줄일 수 있는 방법,

그리고 이외에도 주파수 분할특성이 좋은 multiplier free QMF 등의 곱셈연산을 요하지 않는 웨이블릿 필터를 이용한 성능분석 등을 제안한다.

(참 고 문 헌)

- [1] V.J. Mathews, and S. H. Cho, "Improved convergence analysis of stochastic gradient adaptive filters using the sign algorithm," *IEEE Trans. on Acoust., Speech, and Signal Processing*, vol. ASSP-35, pp. 450-454, April 1987.
- [2] S. Narayan, etc., "Transform domain LMS algorithm," *IEEE Trans. on Acoustics, Speech, and Signal Processing*, vol. ASSP-31, no. 3, June 1983.
- [3] S. Hosur and A. H. Tewfik, "Wavelet transform domain LMS algorithm," *Proc. IEEE ICASSP*, Mineapolis, MN, Apr. 1993.
- [4] 이용재, 유경렬, "확장된 웨이블릿 변환영역 LMS 알고리즘에서의 수렴속도 향상," *KSPC*, vol. 10, No. 1, pp. 419-422, 1997.
- [5] J.C. Lee and C.K. Un, "Performance of Transform-Domain LMS Adaptive Digital Filters," *IEEE Trans. on Acoust., Speech, Signal Proc.*, vol. ASSP-34, No. 3, pp. 499-510, Jun 1986.
- [6] D. F. Marshall, W.K. Jenkins, and J.J. Murphy, "The Use of Orthogonal Transforms for Improving Performance of Adaptive Filters," *IEEE Trans. on Circuits and Systems*, Vol 36, No. 4, pp. 474-484, May 1996.

	SA	WSA(k=1) 제안된 알고리즘	NLMS	WSA(k=2)
입력변환	-	-	-	8N
필터출력	N	N	N	N
계수갱신방정식	-	N	N	N
전력정규화과정	-	-	N	-
TOTAL	N	2N	3N	10N

표 1. 각알고리즘의 연산량비교(곱셈연산)

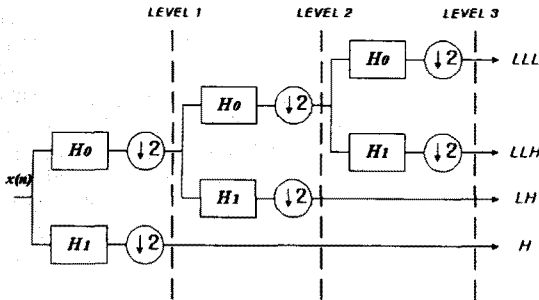


그림 1. 3단계 옥타브밴드 트리구조

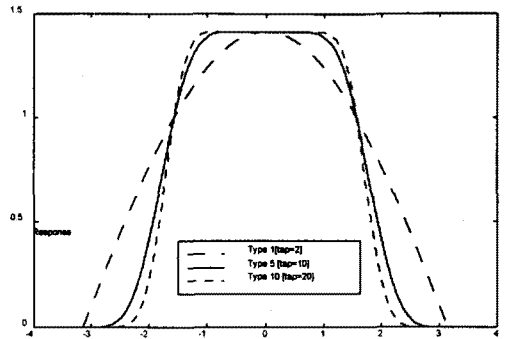


그림 2. Maxflat 웨이블릿의 주파수특성

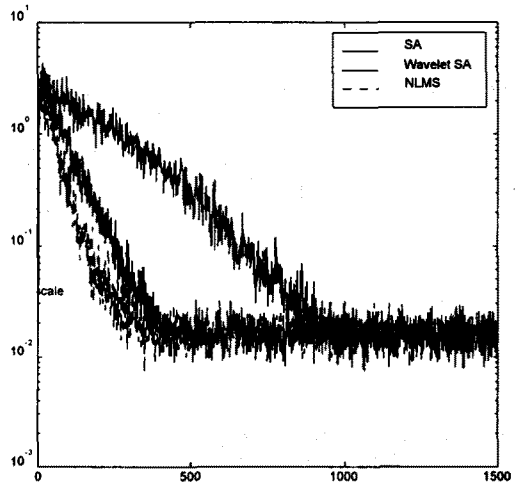


그림 3. 제안된 알고리즘에 대한 학습곡선 비교

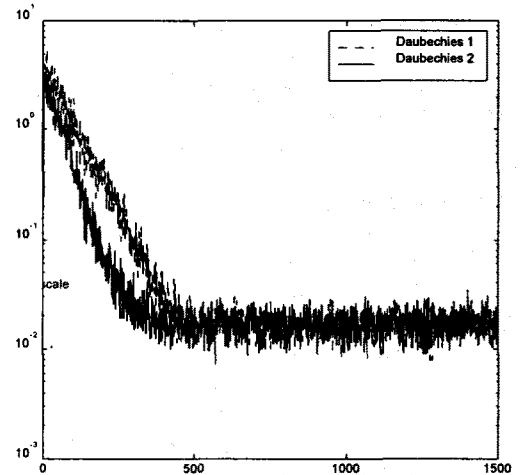


그림 4. Daubechies 1, 2 WSA에 대한 학습곡선