

선회실속하의 원심 임펠러 출구 유동 특성

신 유 환*, 김 광 호*

Flow Characteristics of Centrifugal Impeller Exit Under Rotating Stall

You-Hwan Shin*, Kwang-Ho Kim*

Key Words: Centrifugal Impeller(원심임펠러), Blade-to-Blade Flow(블레이드 유동), Rotating Stall(선회실속), Pressure Side(압력면), Suction Side(흡입면)

ABSTRACT

This study presents the measured unsteady fluctuation of impeller discharge flow for a centrifugal compressor in unstable operating region. The characteristics of the blade-to-blade flow at rotating stall onset were investigated by measuring unsteady velocity fluctuations at several different diffuser axial distances using a hot wire anemometer. The flow characteristics in terms of the radial and tangential velocity components and the flow angle distribution at the impeller exit were analyzed using phase-locked ensemble averaging techniques. As a result, increase or decrease of the radial velocity component during the rotating stall is dominated by that on the suction side. The radial velocity distributions show the opposite trends in the regions where the radial velocity during rotating stall onset increases and decreases.

1. 서론

유동의 불안정은 압축기 성능을 악화시킬 뿐만 아니라 압축 시스템에 기계적인 손상이 발생할 수 있으며, 특히 고압, 고 유량 압축기의 경우에는 치명적인 결과를 초래할 수 있다.⁽¹⁾ 선회실속 상태 하에서의 압축기 성능은 디퓨저의 성능에 큰 영향을 받고, 디퓨저의 성능은 임펠러로부터 유입되는 유동에 크게 좌우된다.⁽²⁾ 결과적으로 임펠러 출구의 유동 특성은 압축기 성능에 큰 영향을 미친다.

원심압축기의 임펠러 출구 유동에 대해서는 비교적 활발히 연구가 진행되고 있으며, 대부분 LDV 또는 열선프로브 등을 이용한 실험에 의존하고 있다. Eckardt⁽³⁾, Krain⁽⁴⁾ 등은 LDV를 이용하여 임펠러 내부 및 출구에서의 유동 특성을 관찰하였으며, Ubaldi⁽⁵⁾, Senoo⁽⁶⁾, Pinarbasi⁽²⁾ 등은 열선프

로브를 이용하여 임펠러 출구 또는 디퓨저 반경 방향으로의 유동 특성을 고찰하였다. 또한 Johnson⁽⁷⁾, Farge⁽⁸⁾ 등은 5공프로브를 임펠러 내부에 장착하여 블레이드 통로에서의 유동을 측정하였다. 그러나 이러한 대부분의 실험은 압축기의 안정한 영역에서 블레이드-블레이드 유동을 관찰한 것이다.

원심압축기 선회실속에 대한 연구도 대부분 실험에 의존하고 있다. Fringe⁽⁹⁾는 선회실속의 특성을 실속 셀의 수, 전파속도 및 진폭 등에 관하여 고찰하였고, Abdelhamid⁽¹⁰⁾는 압력 요동에 대해, Shin⁽¹¹⁾ 등은 선회실속시 디퓨저 내부의 역류 발달 과정에 대해 고찰하였다. 특히 Shin은 역류의 발달 과정에는 유량에 따라 서로 다른 두 개의 메커니즘이 있음을 관찰하였다. Kinoshita⁽¹²⁾ 등은 선회실속 발생과 관련한 임계 입구 유동각(critical inlet flow angle)에 대하여 간단한 관계식을 제안하였다. 그러나 이러한 연구들 대부분은 선회실속이

* 회원, 한국과학기술연구원 열유동제어연구센터

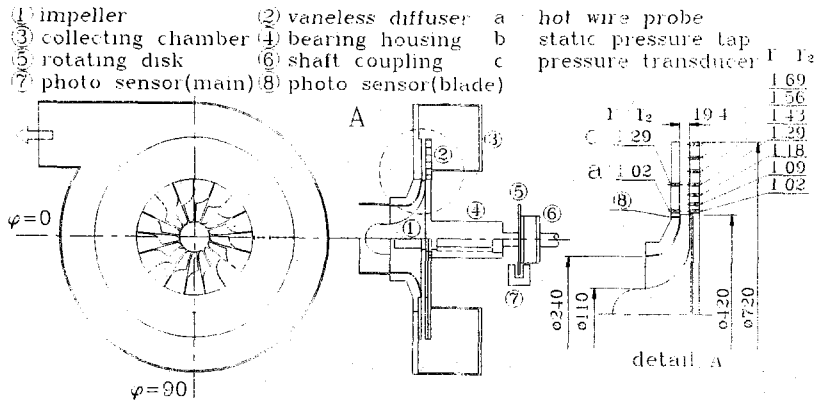


Fig. 1 Centrifugal compressor test facility

Table 1 Dimensions of test impeller and diffuser

- Impeller inlet hub diameter : 110 mm
- Impeller exit diameter : 418 mm
- Impeller r inlet tip diameter : 240 mm
- Number of blade : 17 (no splitter)
- Exit blade angle : 90 degrees
(from tangential direction)
- Diffuser inlet diameter : 420 mm (parallel wall)
- Diffuser exit diameter : 720 mm
- Diffuser width : 19.4 mm

라는 관점에서 관찰되었으므로 블레이드 통로 유동에 대해서는 자세한 정보를 제공하지 못하고 있다.

선회실속 상태 하에서 임펠러 출구 유동은 안정한 작동 영역에서의 유동보다 훨씬 복잡할 것으로 생각되며, 이에 관한 측정 및 고찰은 블레이드-블레이드 유동뿐만 아니라 선회실속에 대하여도 유용한 정보를 제공할 것으로 생각된다. 본 연구는 선회실속시 임펠러 출구에서의 유동 특성을 고찰하기 위하여 임펠러 출구의 축방향 여러 지점에서 열선프로브를 이용하여 속도를 측정하였으며, 측정된 신호는 이중위상평균기법⁽¹³⁾ 등을 이용하여 반경방향, 접선방향 속도성분 및 유동 각 분포 등에 관하여 분석하였다.

2. 실험장치 및 측정 시스템

2.1. 압축기 실험장치

Fig. 1은 본 연구에서 사용한 원심형 압축기의 개략도를 나타낸 것이다. 반경류형 임펠러 및 병류형의 깃 없는 디퓨저를 장착하였으며, 그 주요 제원은 Table 1에 나타내었다. 디퓨저를 통과한

공기를 모으기 위하여 디퓨저 출구에 수집챔버 (collecting chamber)를 설치하였다. 임펠러 입구 및 디퓨저 입출구에 총압관(kiel probe) 및 전온도 센서를 각각 설치하였다. 특히 디퓨저 입출구 및 내부에 원주방향 및 반경방향으로 정압공을 설치하여 정압분포를 측정할 수 있도록 하였다. 입구 플레넘(plenum)에는 스크린 필터를 설치하여 흡입 공기 중의 이물질을 제거하였으며, 유량 조절 밸브는 출구 덕트 끝단에 설치하였고 밸브에 타이밍 벨트가 장착된 기어를 설치하고 스텝핑모터를 구동하여 유량을 조절할 수 있도록 하였다. 구동모터는 3상 2극(정격회전수 3560 rpm), 15 kW용량을 사용하였다.

임펠러 출구 유동 측정을 위하여 디퓨저 입구 ($r/r_2=1.02$)의 쉬라우드면에 I형 단일 열선프로브 (Dantec 55P11)를 장착할 수 있는 구멍을 설치하였으며, 디퓨저 반경방향 중앙부분($r/r_2=1.29$)에 구멍을 설치하여 고주파수 압력변환기(Kulite XCS-062)를 이용, 압력 요동을 측정할 수 있도록 하였다. 또한 블레이드 통과 신호를 획득하기 위하여 임펠러 쉬라우드 케이싱에 구멍을 설치하여 광센서를 장착할 수 있도록 하였다. 트리거 신호는 광센서에 의해 발생되며 이를 위해 모터 축에 회전판을 장착하였다.

2.2. 측정시스템 및 방법

임펠러 출구 유동 측정 시스템은 열선풍속계, 필터, 오실로스코프 및 신호분석기 등으로 이루어져 있으며, 속도 측정시 축방향 유동 성분은 상대적으로 작아 무시하였다. 열선의 교정과 속도 측정에는 경사프로브를 사용한 Schmidt와 Okiishi⁽¹⁴⁾

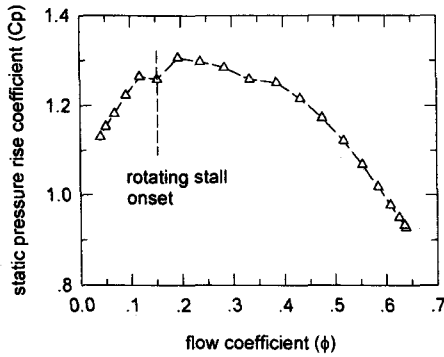


Fig. 2 Compressor performance map (3000 rpm)

의 3차원 측정방법을 I형 단일열선을 이용한 2차원 측정에 응용하였다.⁽¹³⁾ 열선프로브의 측정 정확도는 유동각 및 속도 크기에 대해 각각 3° 및 1.6m/sec로 평가되었다. 또한 속도 측정시 임펠러 회전수는 3000 rpm (50Hz)으로 고정시켰으며, 이때 블레이드의 통과주파수는 850Hz이다.

측정방법 및 측정된 데이터의 처리는 신유한의 방법을 이용하였다.⁽¹⁴⁾ 본 연구에서는 블레이드의 통과 주파수를 고려하여, 고속 샘플링의 경우는 0.03 msec로 샘플링을 하였으며, 이것은 한 개의 블레이드 통로에 대해 39개의 측정점에 해당한다. 또한 저속 샘플링은 0.9 msec의 주기로 샘플링 하였다. 압력신호의 경우 선회실속 주기를 고려하여 저주파 통과 필터(Krohn-Hite 3384)를 통해 100Hz 이상,의 고주파 성분을 제거하였으며, 속도 신호의 경우 블레이드 통과 주파수를 고려하여 16kHz 이상의 고주파 성분을 제거하였다.

3. 결과 및 고찰

3.1. 압축기 성능 특성

압축기 성능시험 결과로 특성곡선을 Fig. 2에 나타내었다. 여기서 정압 상승은 압축기 입구 덕트에서 출구 덕트까지의 값을 사용하였다. 유량계수와 정압 상승 계수는 각각 다음 식으로 정의할 수 있다.

$$\phi = \frac{Q}{\pi D_2 b_2 U_2} \quad (1)$$

$$C_p = \frac{\Delta p}{\frac{1}{2} \rho_\infty U_2^2} \quad (2)$$

최대 유량에서 유량이 감소할수록 정압 상승

계수는 꾸준히 증가하나 유량계수 0.19를 정점으로 급격히 감소하고 있다. 본 실험용 압축기의 경우 압력상승계수가 급격히 감소하는 $\phi=0.15$ 에서 선회실속이 발생하면서 불안정 작동 영역으로 접어든다. 이러한 현상은 임펠러 실험 회전 주파수인 50Hz와의 다른 주파수(30, 40, 60Hz)에서도 동일한 유량계수($\phi=0.15-0.16$)에서 선회실속이 발생하였으며, 상사성도 잘 만족하였다.

3.2. 선회실속 유동

Fig. 3 (a) - (c)는 선회실속 시작점에서 임펠러 출구 쪽에 대해 허브면으로부터 5%, 50% 및 91% 위치에서 측정한 결과를 반경방향 및 접선방향 속도 성분으로 각각 나타낸 것이다. 여기서 굵은 선은 저속으로 샘플링(LF)된 결과이며, 가는 실선은 고속 샘플링(HF)된 결과를 뜻한다. 측정된 속도 신호를 분석한 결과 실속 시작점에서 선회실속 주기는 0.0666초이며, 실속 셀 수는 1개, 전파 방향은 임펠러의 회전 방향과 동일하다.

두 개의 샘플링 속도에 따른 결과를 비교해 볼 때 LF에 대한 속도 분포는 HF 결과에 대해 각 블레이드 통로에서의 유동 평균값을 나타내고 있는 것으로 생각된다. LF에서 반경방향 및 접선방향 속도 성분은 디퓨저 축 방향에 따라 각각 다른 분포 특성을 보이고 있다. 반경방향 속도성분의 경우 요동의 진폭은 허브 및 쉬라우드에서 상대적으로 크게 나타나고 있으며, 이러한 경향은 접선방향 속도 분포의 경우에도 유사한 결과를 보여주고 있다. 허브 및 쉬라우드 양면에서는 반경방향 속도 성분의 최저치 부근에서 역류가 발생하지만 디퓨저 폭의 중앙에서는 역류가 발생하지 않고 있다. 이것은 임펠러로부터 유입되는 유동에너지의 강도가 디퓨저 양면에서 상대적으로 약하다는 것을 뜻한다.⁽¹¹⁾ 선회실속 주기동안 반경방향 속도는 최저치에서 최고치까지 상대적으로 서서히 증가하다가 빠르게 감소하는 특성을 보이고 있다. 특히 쉬라우드 부근에서는 최고치가 비교적 오랜 기간 유지되는 특성을 보인다.

접선방향 성분의 속도 분포는 반경방향 성분의 경우와 완전히 다른 특성을 보이고 있다. 반경방향 속도가 감소하는 영역에서 접선방향 속도는 빠르게 증가하다가 최고치에 도달하고, 다시 빠르게 감소하는 특성을 보이고 있다. 또한 허브면을 제외하고 반경방향 속도의 최고치 부근에서 접선 속도는 감소하다 증가하는 반대의 경향을 나타낸

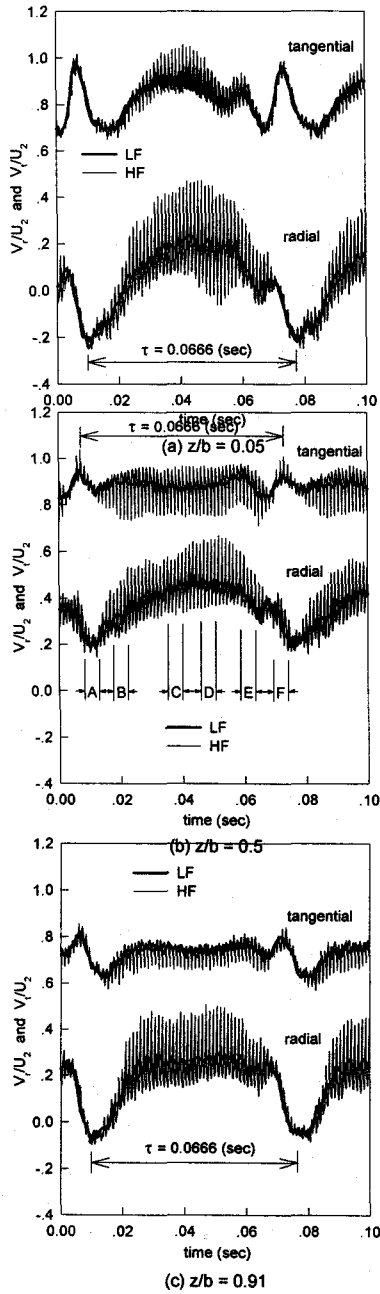


Fig. 3 Radial and tangential velocity fluctuation with diffuser axial distance during rotating stall onset

다. 반경방향 속도 성분에 비해 요동의 진폭은 작다.

HF에서 블레이드 통로의 비정상 속도 요동이

뚜렷이 나타나고 있다. 이러한 블레이드 통과 효과는 선회실속 한 주기 동안 반경방향 속도가 상대적으로 큰 영역에서 더욱 확실하게 나타나고 있으며, 이것은 임펠러 출구에서 토출되는 상대적으로 강한 유동에너지에 기인한 것으로 생각된다. 또한 반경방향 속도가 작은 또는 급격하게 변하는 영역에서는 블레이드 통과 효과가 미미하게 관찰되었으며, 이것은 측정된 신호 중에 우연요동(random fluctuation)이 큰 비중을 차지하기 때문인 것으로 생각된다. 이러한 경향은 접선방향 속도 성분의 경우에도 동일하게 나타나고 있다.

3.3. 블레이드 유동

선회실속 상태에서 임펠러 블레이드 출구 유동에 대한 특성을 고찰하기 위해 선회실속 한 주기를 몇 개의 구간으로 분리하여 생각해 보기로 한다. 이를 위하여 선회실속 한 주기동안 반경방향 속도 성분이 증가하는 영역, 최고치 영역 및 감소하는 영역 등의 3단계로 분리하였다. Fig. 4 (a), (b)는 허브면에서 측정한 결과(Fig. 3 (a))를 3단계로 분리하여 반경방향 및 접선방향 성분에 대해 각각 나타낸 것이며, 여기서 p 및 s는 압력면 및 흡입면을 각각 나타내고 있다. 각 성분에 대한 유동 특성은 큰 차이를 보이고 있다. 반경방향 속도가 증가하는 영역의 경우, 반경방향 속도는 블레이드 압력면에서 상대적으로 크고 중앙에서는 작으며, 선회실속시 전체적인 반경방향 속도 성분의 증가는 흡입면에 비해 압력면에서의 영향이 큰 것을 알 수 있다. 특히 블레이드 중앙의 역류는 블레이드 압력면에서의 속도 증가에 따라 없어진다. 최고치 영역에서는 블레이드 압력면에서 크게 증가한 후 흡입면을 따라 급격히 감소하는 특성을 보이고 있다. 이것은 선회실속시 허브면에서 반경방향의 속도 증가는 압력면 속도에 의해 지

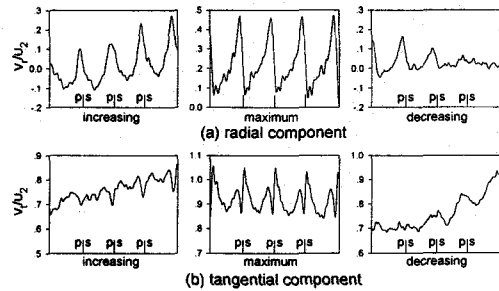


Fig. 4 Radial and tangential velocity distribution during one stall period ($z/b=0.05$)

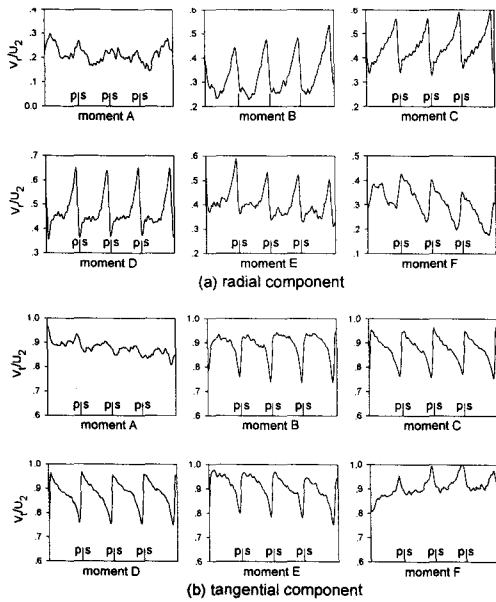


Fig. 5 Radial and tangential velocity distribution during one stall period ($z/b=0.5$)

배된다는 것을 알 수 있다. 속도가 감소하는 영역의 경우, 압력면의 속도가 크게 감소하면서 전체 통로 유동을 감소시키고 있으며, 결국 블레이드 양면의 구분이 불확실하게 된다.

접선방향 속도 성분의 경우, 유동 형태는 반경방향의 경우와 완전히 다른 특성을 보이고 있다. 반경방향 속도가 증가함에 따라 접선방향 속도는 흡입면에서 상대적으로 크게 증가하며, 이러한 특성은 반경방향 속도가 최고치를 나타내는 영역에서도 동일한 경향의 속도 분포를 보인다. 감소하는 영역에서는 반경방향 속도 분포와 유사하게 압력면에서의 속도가 상대적으로 크게 감소하는 경향을 나타낸다. 결과적으로 선회실속시 허브면에서 반경방향 속도 성분은 블레이드 압력면의 유동에 큰 영향을 받으며, 접선방향 속도는 흡입면의 영향을 크게 받는 것을 알 수 있다.

Fig. 5 (a), (b)는 디퓨저 축방향 중앙에서 측정된 결과를 나타낸 것이며, 선회실속 한 주기 동안의 유동 변화를 좀 더 상세히 고찰하기 위하여 앞에서 제시한 3단계를 6단계로 분리하였다. 즉, Fig. 3 (b)에서 나타내었듯이 반경방향 속도가 최저치에서 증가하는 영역을 A 및 B로, 최고치 영역을 C 및 D, 그리고 감소하는 영역을 E 및 F로 각각 구분하였다. 반경방향 속도 성분의 경우, 최

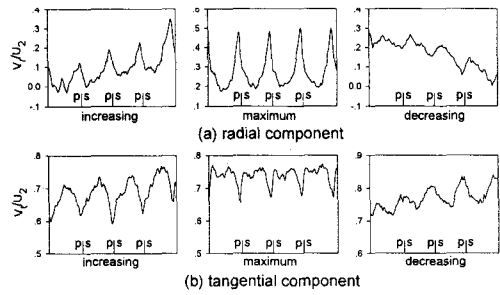


Fig. 6 Radial and tangential velocity distribution during one stall period ($z/b=0.91$)

저치(A)에서는 블레이드 통로의 구분이 불명확하다가 압력면에서 속도가 급속히 증가하면서 반경방향 속도가 최고치(D)에 도달 때까지 블레이드 통로의 유동을 지배하게 된다. 따라서 블레이드 양면을 경계로 급격한 속도 변화가 생긴다. 그러나 D 영역에서 흡입면 속도는 일정한 분포 특성을 보이고 있으며, 전체 유동 통로에 대한 비율면에서 압력면의 속도에 비해 상대적으로 증가하고 있다는 것을 알 수 있다. 이러한 특성은 반경방향 속도가 감소하는 영역에서 확실히 나타난다. 반경방향 속도가 감소할수록 압력면의 속도는 급격히 감소하지만 흡입면의 속도는 상대적으로 느리게 감소한다. 결국 압력면과 흡입면의 속도 분포는 역전되어 압력면에서 흡입면으로 급격한 속도 증가를 보이다가 흡입면의 속도도 충분히 감소하면서 A 영역에 이르게 된다.

디퓨저 폭방향의 중앙에서도 접선방향 속도 분포는 반경방향 속도 분포와 완전히 다른 특성을 보이고 있다. 최저치 영역(A)에서 접선방향 속도는 계속 감소하고 있으며, B 영역에서는 흡입면 및 압력면에서의 속도 분포 비율은 비슷한 양상을 보이지만 C 및 D 영역으로 가면서 압력면의 속도가 상대적으로 감소하는 특성을 보인다. 그러나 반경방향 속도가 감소하는 영역(F)에서는 흡입면 속도 보다 압력면의 속도가 크고, 이러한 경향은 반경방향 분포와는 반대의 경향을 보인다.

Fig. 6은 쉬라우드면에서의 측정 결과를 보여주는 것이다. 쉬라우드에서는 상대적으로 허브면 보다 블레이드 양면의 영향이 적게 나타나는 것을 알 수 있다. 반경방향 속도가 증가하는 영역에서는 허브 및 중앙에서 측정된 결과와 유사하게 반경방향 속도가 압력면에서 크게 증가하여 통로 유동을 지배하고 있으며, 최고치 영역에서도 동일

한 특성을 보이고 있다. 또한 반경방향 속도가 감소하는 영역에서도 압력면에서의 속도가 급격히 감소하며 통로 유동을 지배하고 있는 것을 알 수 있다. 접선방향 속도 성분의 경우, 반경방향 속도가 증가하는 영역과 최고치를 나타내는 영역을 볼 때 압력면 및 흡입면의 유동 분포에 큰 차이가 없으며, 특히 반경방향 속도 최고치 영역에서는 유동 통로 내에서 비교적 일정한 속도 분포를 보이고 있다. 감소하는 영역에서는 압력면의 속도가 증가함에 따라 전체적으로 상승하고 있으며, 이러한 경향은 허브 및 중앙에서 측정된 결과와 동일한 특성을 보이고 있다.

6. 결론

원심압축기 선회실속 상태에서 열선유속계를 이용하여 임펠러 출구의 순간 속도를 측정하고, 이를 이중위상평균기법 등을 이용하여 임펠러 출구 유동에 대하여 분석한 결과 다음과 같은 결론을 얻었다.

- (1) 반경방향 속도 분포의 경우, 선회실속시 반경방향 속도 성분의 증가 및 감소는 압력면에서의 속도가 큰 영향을 미친다.
- (2) 반경방향 속도 성분이 증가하는 영역 및 감소하는 영역에서는 압력면 및 흡입면에서의 반경방향 속도 분포가 역전되는 특성을 나타낸다.
- (3) 블레이드 통로에서 접선방향 속도는 반경방향 속도와 반대되는 분포 특성을 보인다. 즉 반경방향 속도 분포에서는 압력면의 속도가 크지만 접선방향 속도 분포에서는 흡입면의 속도가 크다. 따라서 블레이드 통로에서의 유동방향은 흡입면에서 압력면을 따라 큰 차이를 보인다.

참고문헌

- (1) Hasemann, H., Haupt, U., Jin, D., Seidel, U., Chen, J., and Rautenberg, M., 1991, "Rotating Stall Flow and Dangerous Blade Excitation of Centrifugal Compressor Impeller, Part 2: Case Study of Blade Failure," ASME Paper No. 91-GT-103.
- (2) Pinarbasi, A., and Johnson, M.W., 1994, "Off design flow measurements in a centrifugal compressor vaneless diffuser," ASME Paper No. 94-GT-42.
- (3) Eckardt, D., 1976, "Detailed flow investigations within a high-speed centrifugal compressor impeller," J. of Fluids Eng., Vol. 98, pp. 390-402.
- (4) Krain, H., 1988, "Swirling impeller flow," J. of Turbomachinery, Vol. 110, January, pp. 122-128.

- (5) Ubaldi, M., Zunino, P., and Cattanei, A., 1992, "Relative Flow and Turbulence Measurements Downstream of a Backward Centrifugal Impeller," ASME Paper No. 92-GT-212.
- (6) Senoo, Y., and Ishida, M., 1975, "Behavior of Severely Asymmetric Flow in a Vaneless Diffuser," J. of Eng. for Power, Vol. 97, July, pp. 375-387.
- (7) Johnson, M.W., and Moore, J., 1983, "Secondary Flow Mixing Losses in a Centrifugal Impeller," J. of Eng. for Power, Vol. 105, Jan., pp. 24-32.
- (8) Farge, T.Z., and Johnson, M.W., 1990, "The Effect of Backswept on the Flow in a Centrifugal Compressor Impeller," ASME Paper No. 90-GT-231.
- (9) Frigne, P., and Van Den Braembussche, R., 1984, "Distinction Between Different Types of Impeller and Diffuser Rotating Stall in a Centrifugal Compressor with Vaneless Diffuser," J. of Eng. for Gas Turbines and Power, Vol. 106, April, pp. 469-474.
- (10) Abdelhamid, A.N., Colwill, W.H., and Barrows, J.F., 1979, "Experimental Investigation of Unsteady Phenomena in Vaneless Radial Diffusers," J. of Eng. for Power, Vol. 101, Jan., pp. 53-60.
- (11) Shin, Y.H., Kim, K.H., and Son, B.J., 1998, "An Experimental Study on the Development of a Reverse Flow Zone in a Vaneless Diffuser," JSME Int. J., Series B, Vol. 41, No. 3, pp. 546-555.
- (12) Kinoshita, Y., and Senoo, Y., 1985, "Rotating Stall Induced in Vaneless Diffusers of Very Low Specific Speed Centrifugal Blowers," J. of Eng. for Gas Turbines and Power, Vol. 107, April, pp. 514-521.
- (13) 신유환, 김광호, 1998, "임펠러 출구에서의 비정상 유동 특징 기법," 유체기계 연구개발 발표회 논문집, 발표예정.
- (14) Schmidt, D.P., and Okiishi, T.H., 1977, "Multistage axial-flow turbomachine wake production, transport, and interaction," AIAA J., Vol. 15, No. 8, pp. 1138-1145.
- (15) 신유환, 김광호, 손병진, 1998, "원심 압축기 임펠러 출구 유동에 관한 실험적 연구," 공기조화·냉동공학 논문집, 제 10권, 제 4호, pp. 483-494.