

전류공유버스를 이용한 병렬 인버터 순시 제어기 설계

이 창 석* · 김 시 경
공주대학교 전기공학과

Instantaneous Current Control for Parallel Inverter with a Current Share Bus

Changseok Lee* · Sikyung Kim

Department of Electrical Engineering, Kongju National University.

Abstract

The parallel inverter is popularly used because of its fault-tolerance capability, high-current outputs at constant voltages and system modularity. The conventional parallel inverter usually employs active and reactive power control or frequency and voltage droop control. However, these approaches have the disadvantages that the response time of parallel inverter control is slow against load and system parameter variation to calculate active, reactive power, frequency and voltage.

This paper describes a novel control scheme for power equalization in parallel connected inverter. The proposed scheme has a fast power balance control response, a simplicity of implementation, and inherent peak current limiting capability since it employs an instantaneous current/voltage control with output voltage and current balance and output voltage regulation. A design procedure for the proposed parallel inverter controller is presented. Furthermore, the proposed control scheme is verified through the simulation in various cases such as the system parameter variation, the control parameter variation and the nonlinear load condition.

I. 서론

대용량의 인버터를 만드는 방법으로서 단일 인버터를 대용량으로 만드는 것보다 소용량의 인버터를 하나의 모듈로하여 이를 여러개 병렬로 연결하여 사용하는 것이 여러면에서 경제적이고 운반도 간편하다는 장점이 있다. 그러나 2개 이상의 인버터를 병렬운전시킬 때에

는 인버터간의 순환전류가 발생하는데 이러한 순환전류는 인버터내의 IGBT에 해를 줄뿐만 아니라 부하로 공급되어야 할 전류가 인버터사이에서 소모되는 등의 심각한 문제가 발생한다.

본 논문에서는 이러한 문제점을 해결하기 위하여 순시적으로 인버터간에 전류의 차이가 발생하는 것을 전류센서를 통하여 읽은 후에 Current Share Bus를 채용하여 최대 전류로 기준전류를 맞추고 각각의 전류센서를 통하여 검출된 전류와의 차이를 제어알고리즘에 적용하여 낮은 전류를 최대전류로 끌어올림으로서 전류차이로 인한 순환전류를 제거하였다. 동시에 디지털 PLL을 사용하여 각 인버터간의 위상을 일치시켜서 기준전압간의 동기화를 이룸으로서 위상차로 인한 순환전류를 제거하는 알고리즘을 제안하였다. 이에 대한 동작 원리는 II절에 자세히 언급하였다. 그리고 이러한 알고리즘의 구현은 Current share bus의 출력을 받아 DSP 프로세서를 이용하여 제어알고리즘을 실행한 다음에 조절된 출력을 D-A Converter로 보내줌으로서 구현하였으며, 제어알고리즘은 C언어로 작성한 후에 컴파일러와 통신 프로그램을 이용하여 Emulator시스템에서 실장테스트를 수행하였다. 끝으로 실장테스트를 위해 제작된 시스템의 구성내용과 제작된 시스템의 실험결과에 대해서는 III절에 나타내었다.

II. 병렬 인버터의 구성 및 동작

본 논문에서는 현재 상업적인 분야에서 요구되는 빠른 과도상태 응답을 가지기 위해 병렬 인버터 출력전압의 순시 제어를 방식을 제시하였다. 특히, 제어를 위해서는 3중 제어 LOOP로 구성하였으며 그 중 하나는 내부의 전류제어 LOOP이고, 다른 하나는 외부의 전압제어 LOOP이며, 마지막 제어 LOOP는 병렬 인버터 사이에 나타나는 순환전류를 제거하기 위한 병렬제어 LOOP이

다. 본 논문에서 채택하고 있는 병렬 인버터의 제어 동작원리의 기본적인 개념은 아래와 같다. 병렬형 단상 인버터 전원회로의 블록도는 그림1.과 같이 표현되며 각각의 인버터는 4개의 IGBT소자와 4개의 환류 다이오드로 구성되고, 출력전압의 고조파 성분을 제거하기 위한 L-C필터를 포함한다. L-C필터를 통한 인버터 출력은 부하 및 다른 인버터와 연결되고 출력전압과 출력전류는 전류 및 전압 센서에 의해 검출된 후 A-D Converter를 통하여 인버터 제어기인 DSP 마이크로프로세서에 입력되어진다. 이때 병렬 연결되어진 인버터의 부하측 필터인 커패시터 양단의 전압과 커패시터에 흐르는 전류는 선형적인 관계를 가지고 있으므로, 커패시터 양단의 전압을 일정하게 유지하기 위해 부하 조건에 맞게 커패시터에 흐르는 전류를 제어하는 점에 있다. 따라서, 첫번째 단계로서 전류제어 LOOP만을 필요로 하는 제어계통을 먼저 고려하고, 추후에 전체 계통의 동특성을 개선하기 위한 외부 전압제어 궤환을 고려하여야 한다. 마지막으로 병렬운전을 위하여 Current share bus회로를 사용하여 병렬 연결되어진 인버터 간의 상호 순환전류를 감소시키도록 하는 제어기를 구성하였다.

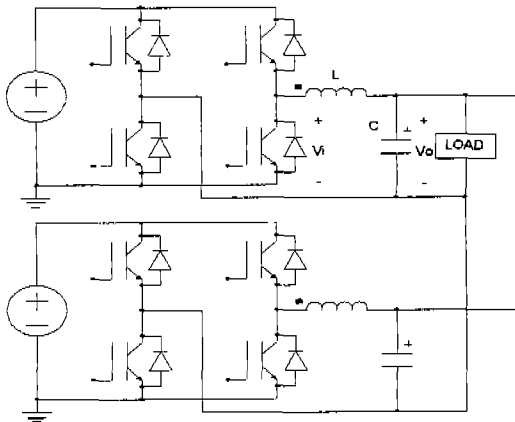


그림1. 병렬 인버터 전원회로의 블록도

1. 전류제어기 구성

그림2.에 보여진 단상 인버터 시스템의 부하는 비선형 부하 또는 선형 부하양쪽 모두를 고려할 수 있다. 이 시스템은 4개의 IGBT 소자로 구성된 단상 풀브리지 인버터 회로 구조이다. 인버터 출력은 L-C필터를 통하여 부하 및 다른 인버터와 연결되어지며 전류 및 전압 센서를 통하여 검출되어진 출력전압 V_{an} 과 출력전류 I_{aL} 은 인버터 제어기인 DSP 마이크로프로세서에 입력되어진다. 제어기는 이들 측정되어진 출력전압 V_{an} , 출력전류 I_{aL} 및 병렬제어 LOOP에서 얻어지는 Current

Deviation량을 이용하여 제어알고리즘을 DSP에서 연산한 후에 전류제어기의 기준전류값(I_{aL}^*)을 출력한다. 본 논문에서 *는 변수들의 기준값을 의미한다.

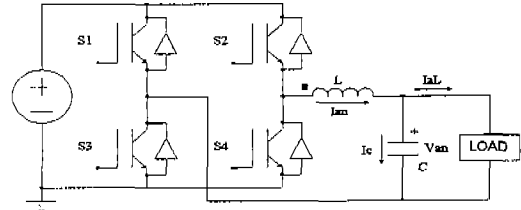


그림2. 단상 인버터 시스템의 블록도

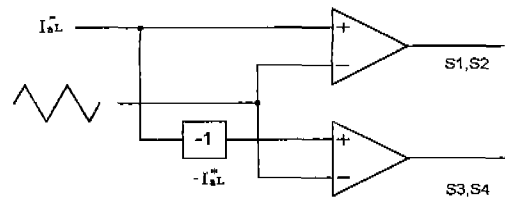


그림3. 전류제어기의 블록도

그림3.에 나타내어진 전류제어기의 블록도는 인버터 스위치의 Bipolar Switching을 보장하기 위하여 전류 기준치값(I_{aL}^*)과 전류기준치와 반대 부호를 가지는 값($-I_{aL}^*$)이 각각 삼각파와 비교되어 IGBT 스위칭 펄스 패턴을 형성한다. 만일 전류 기준치 (I_{aL}^*)가 삼각파보다 크면 IGBT S1이 ON상태, IGBT S2가 OFF상태에 들어가고, 그 반대의 조건에서는 IGBT S2가 ON 상태, IGBT S1이 OFF상태에 들어가게 된다. 이와 유사하게 만일 전류 기준치 ($-I_{aL}^*$)가 삼각파보다 크면 IGBT S3가 ON상태, IGBT S4가 OFF상태에 들어가고 그 반대의 조건에서는 IGBT S4가 ON상태, IGBT S3가 OFF상태에 들어가게 된다. 한편 각 스위치들의 ON-OFF상태에 따라 나타나는 과도특성에 의한 각 IGBT사이의 턴온 시점이 중첩될 경우 IGBT를 손상시킬 우려가 있으므로 이를 대비하기 위해 데드타임을 4(us)로 고려하였다.

2. 전압제어기 구성

전압 전류제어를 위한 피드백/피드포워드 제어시스템의 블록도는 그림4.에 나타내었으며, 부하전압의 기준 전압인 V_{an} 은 다음 식과 같이 표현되어진다. 여기에서 V^* 는 기준전압의 피크치이고 ω 는 각주파수이다.

$$V_{an} = V^* \cdot \sin(\omega t)$$

본 논문에서는 DSP를 이용하여 소프트웨어적으로 PI Controller를 구성하였으며, 전압 오차에 대한 비례-

적분제어기(그림4에 보여진 Feedback controller)를 사용하여 실제 측정 전압이 기준 전압을 추종하여 제어될 수 있도록 하였다. 또한 커패시터 전압의 미분치는 커패시터 전류를 의미하므로 커패시터 기준전압이

$$V_{an}^* = \sqrt{2} \cdot V \cdot \sin(\omega t)$$

로 주어졌을 때, 필터 커패시터 C_f 에 흐르는 전류 i_c 의 기준치 i_c^* 는

$$i_c^* = \frac{dV_{an}^*}{dt} = (\omega C_f) \cdot \sqrt{2} \cdot V \cdot \cos(\omega t)$$

가 되며, 커패시터 전류는 기준전류 i_c^* 를 추종하여 제어되어야만 한다.

본 논문에서는 동 제어원리를 실현시키기 위하여 전체 계통을 DSP 마이크로프로세서를 사용하여 제어를 구성하였다. 본 제어기의 특성을 검토한 결과 다음과 같은 결론에 도달하였다. 아날로그 제어방식에 비하여 하드웨어의 비중이 상대적으로 감소하여 제어계통의 구성 및 변경이 용이하였으며 floating point를 사용하여 순시제어를 수행하였으므로 기존의 마이크로프로세서에서 나타나는 처리시간의 지연 및 Truncation error 문제를 해결하였다.

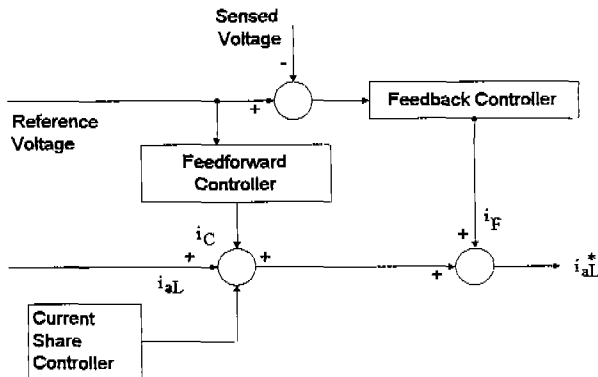


그림4. 피드백/피드포워드 제어기의 블록도

3. 병렬제어기 구성

병렬 인버터 시스템 사이의 파라미터 불일치, 전압 기준치 및 제어변수들의 불일치는 인버터 상호간에 큰 순환전류의 흐름을 야기시킨다. 또한 병렬 인버터의 레귤레이션은 인버터 상호간의 스위칭 패턴과 출력전압의 오실레이션을 야기시킨다. 본 연구에서 제안된 병렬제어기는 그림5에 보여진 바와 같이 Current Share Bus, 전류제어기, 전압제어기로 구성되어 있으며 전체 제어시스템은 병렬운전에서 나타나는 출력전압의 오실레이션과 순환전류의 문제점을 해결하였다. 병렬제어기중 Current Share Bus는 외부 잡음에 대하여 둔감하도록

설계되었으며 전압제어기와 전류제어기의 입력으로 Current Share Bus의 출력이 입력되어지도록 구성되었다. 또한 전압제어기와 전류제어기는 Current Share Bus의 출력인 Current deviation량을 가능한 한 빨리 감소시켜 각각의 병렬 인버터 출력전류가 동일하게 유지되도록 제어하여야 한다.

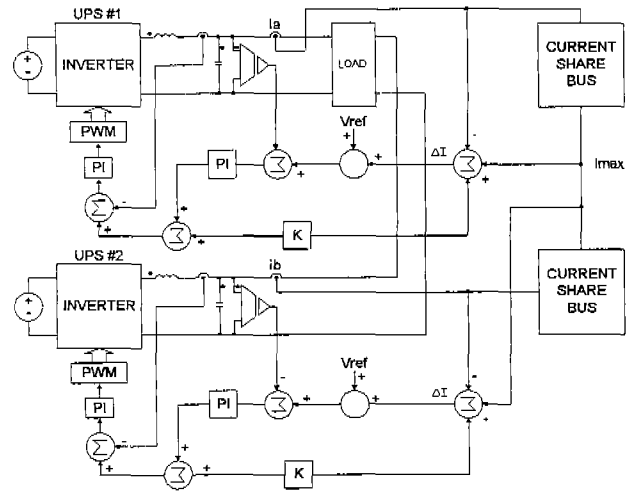


그림5. 병렬 인버터 제어기의 전체 블록도

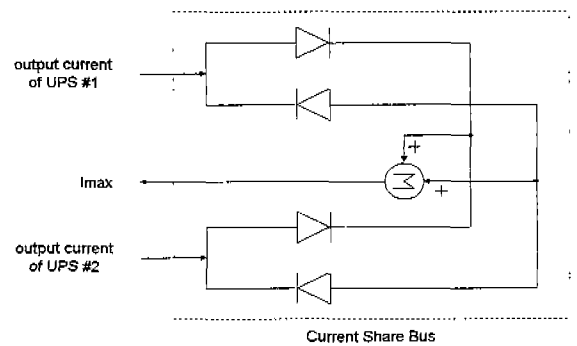


그림6. Current Share Bus의 블록도

그림6은 Current Share Bus에 대한 연결을 좀더 자세히 나타내고 있다. 그림6에서 보듯이 다이오드들의 도통특성으로 인하여 병렬 인버터 출력전류중 가장 큰 크기를 가지는 I_{MAX} 가 Current Share Bus로 출력되어지고 I_{MAX} 는 각 인버터 출력전류와 감산되어 Current Deviation(ΔI)량을 산출한다. 또한, 병렬 연결되어진 인버터 사이의 전력 균형제어를 위하여 이 전류차이(ΔI)는 되도록 빨리 "영"의 값이 되도록 각 인버터의 전류, 전압제어기에 입력되어진다. 따라서 전류차 ΔI 는 앞에서 서술되어진 전압제어기 및 전류제어기의 제어입력으로 사용되어지며, 여기서 ΔI 는 각 병렬 연결되어진 인버터사이의 제어기 변수 불일치, 시스템파라미터 불일치 등을 표현하는 요소가 된다.

III. 시스템 구성 및 실험 결과

1. 시스템 구성

본 연구에서 사용되어진 병렬 인버터 시스템의 전체 블록도와 인버터 시스템의 외형을 그림12, 그림13에 각각 나타내었다. 병렬 인버터는 전력부, 센서부, 제어부, 보호부 등과 같은 세부블록으로 구성되어 있다. 전력부는 인버터와 이를 구동하는 게이트 드라이버로 구성되어지며, 전류제어 특성의 용이성과 높은 주파수 스위칭을 수행하기 위해서 단상 풀브리지 인버터방식을 채택했다. 센서부는 시스템의 제어 및 보호를 목적으로 시스템의 상태, 즉 AC측 전류 및 인버터 출력전류를 측정하며, 또한 부하에 일정 전압을 공급하기 위하여 인버터 출력단에 연결되어진 커패시터 전압을 검출한다.

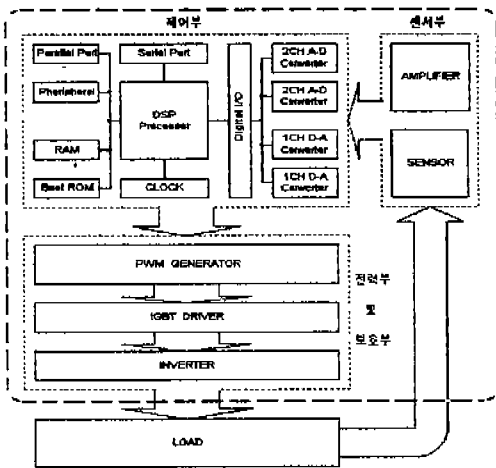


그림 12 병렬인버터 시스템의 블록도

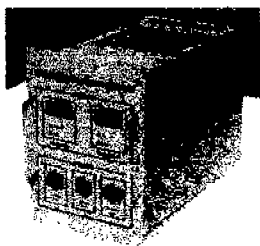
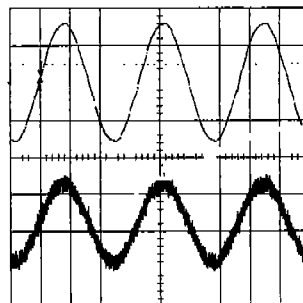


그림 13. 제작된 인버터 시스템의 외관

DSP 마이크로프로세서를 포함하는 제어부는 센서부에서 검출되어진 데이터를 입력받아 제어에 필요한 신호로 연산처리하여 그 결과를 게이트 드라이버에 출력하도록 설계하였다. 보호부는 이상동작으로 인하여 발생되어지는 과도한 전압이나 과전류 및 고온에 의하여 시스템이 손상되지 않도록 하드웨어를 구성하였으며 소프트웨어적으로도 DSP의 인터럽트 루틴을 이용하여 보호기능을 강화하였다.

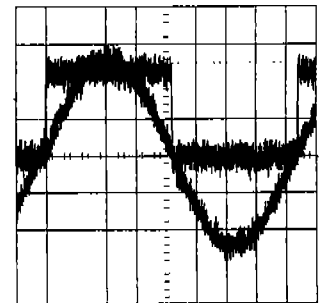
2. 실험 결과

본 논문에서 제안된 피드백/피드포워드 제어 알고리즘 및 Current Share Bus를 이용하여 1KVA 병렬 인버터 시스템에 대한 동기화 실험을 수행하였다. 그림14.는 인버터의 최종출력전압 파형을 나타내고 있으며 그림15.는 계통전압과 연계되어 나타나는 상용전원의 Zero Crossing 파형과 인버터 출력전압의 파형을 나타내고 있으며 이 그림에서 알 수 있듯이 인버터의 출력전압이 상용전원과 연계되어 동기되어짐을 보이고 있으며, 이 실험결과는 병렬 인버터가 성공적으로 동기화되어짐을 나타내고 있다. 병렬 인버터의 출력전압이 210~220(V)조건하에서 선형/비선형부하에 대한 실험을 수행하였다. 부하는 저항부하, 히터부하, 정류기부하, 그리고 R-L부하로 하고, 스위칭 주파수는 16KHz로 실험하였다. 표1., 표2., 표3.에 각 부하를 연결하였을 때 출력전압의 Total Harmonic Distortion(T.H.D)을 나타내고 있다. 이 값은 본 연구에서 설계되어진 병렬 인버터가 매우 낮은 고조파 성분을 함유하고 있으며 우수한 출력특성을 나타내고 있음을 보여준다. 그림16.은 정류기 부하시 나타나는 병렬 인버터 출력전압과 부하전류 파형을 나타내고 있다. 이 그림에서 부하전류의 변동이 급격할 지라도 본 연구에서 제작된 병렬 인버터 시스템은 안정적으로 출력전압을 공급함을 확인할 수 있었다.



Time(ms)

그림 14. 인버터의 필터 출력전압/전류 파형



Time(ms)

그림 15. 상용전원의 Zero Crossing 파형과 인버터 출력전압의 파형

표1. 저항부하에 대한 T.H.D

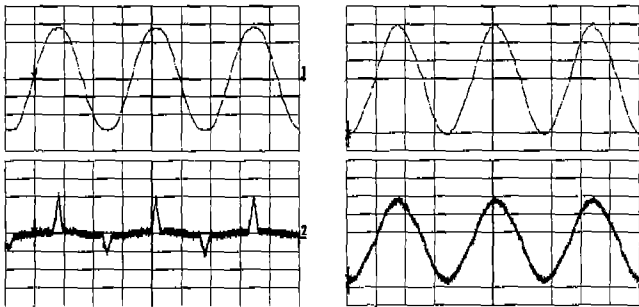
Fundamental		60.0 [Hz]	217 [V]
Total Harmonic Distortion			1.51 [%]
Order	H.D [%]	Vrms	Degree
1	100.00 [%]	217.000 [V]	35.8
3	1.05 [%]	2.300 [V]	174.6
5	0.55 [%]	1.210 [V]	53.4
7	0.36 [%]	0.785 [V]	235.6

표2. 정류기 부하 + 저항부하에 대한 T.H.D

Fundamental		59.9 [Hz]	210 [V]
Total Harmonic Distortion		1.84 [%]	
Order	H.D [%]	Vrms	Degree
1	100.00 [%]	210.000 [V]	35.8
3	1.51 [%]	3.180 [V]	139.6
5	0.69 [%]	1.450 [V]	356.7
7	0.43 [%]	0.913 [V]	219.8

표3. R-L부하 + 저항부하에 대한 T.H.D

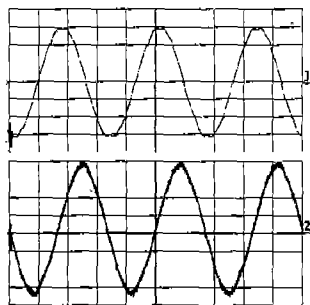
Fundamental		60.0 [Hz]	210 [V]
Total Harmonic Distortion		2.33 [%]	
Order	H.D [%]	Vrms	Degree
1	100.00 [%]	210.000 [V]	33.6
3	1.21 [%]	2.310 [V]	194.7
5	0.51 [%]	0.988 [V]	330.2
7	0.23 [%]	0.488 [V]	105.1



(100V/div, 5msec/div, 5A/div)

Channel 1 : 출력전압, Channel 2 : 부하전류

그림16. 모니터 부하 연결시 병렬 인버터 출력전압과 부하전류 파형
 그림17. 히터부하(1KW) 연결시 병렬 인버터 출력전압과 부하전류 파형



(100V/div, 5msec/div, 5A/div)

Channel 1 : 출력전압, Channel 2 : 부하전류

그림18. 유도전동기 부하(300W) 연결시 병렬 인버터 출력전압과 부하전류 파형

그림17.은 히터부하시 나타나는 병렬 인버터 출력전압 과 부하전류 파형을 나타내고 있으며 이 그림에서 Full

부하시에도 안정적으로 출력전압을 공급함을 알 수 있었다. 그림18.은 R-L부하시 나타나는 병렬 인버터 출력 전압과 부하전류 파형을 나타내고 있다. 공급전압과 전류가 90도에 가까운 위상차를 보이고 있으며 이와 같이 유도성 부하시에도 병렬 인버터는 안정적으로 출력전압을 공급함을 알 수 있었다.

IV. 결론

본 연구에서 인버터의 병렬 운전시의 문제점인 순환 전류의 발생을 제거하는 알고리즘을 제안하였으며, 실험을 위해 제작한 병렬 인버터 시스템에서 예측한 결과와 동일한 실험 결과를 얻음으로서, 제안된 알고리즘이 병렬 인버터 운전시 발생하는 순환전류가 효과적으로 제거됨을 확인할 수 있었다. 또한 부하변동에 따른 순환전류의 변동분이 제어 알고리즘을 통해 제어되는지를 확인하기 위해 비선형부하 및 선형부하 실험을 수행하였으며 실험결과를 통하여 적절히 잘 제어되고 있음을 확인할 수 있었다. 그리고 전체적인 비선형, 선형 부하 실험을 통하여 최악의 조건에서도 출력전압의 T.H.D가 2.4%이하의 값을 가짐을 확인하였으며 고조파 성분에 대한 H.D도 1.5%이내의 값을 가짐을 확인함으로써 제안된 알고리즘을 이용하여 DSP마이크로프로세서로 수행한 인버터 병렬 운전이 성공적으로 동작됨을 확인하였다.

Reference

- [1] J. Holtz, "A High Power Multitransistor Inverter Uninterruptable Power Supply System", IEEE Tr. PE, Vol.3, No.3, pp.278-285, July 1988
- [2] S. Ogasawara, "A Novel Control Scheme of a Parallel Current Controlled PWM Inverter", IEEE Tr. IA, Vol.28, No.5, pp.1023-1029, Sept 1995
- [3] M. Chandorkar, "Control of Parallel Connected Inverters in Standalone AC Supply Systems", IEEE Tr. IA, Vol.29, No.1, pp.136-143, Jan 1993
- [4] J. Chen, "Combination Voltage Controlled and Current Controlled PWM Inverters for UPS parallel Operation", IEEE Tr. PE, Vol.10, No.5, pp.547-558, Sept 1995
- [5] A Martins, "Parallel Operation of Standard Uninterruptable Power Supplies by Reactive Power Control", EPE '95, pp.2363-2367
- [6] M. Ryan, "Control Topology Options for Single-Phase UPS Inverters", IEEE PESC95, pp.553-558