

## 2700kW급 고주파 유도 가열 장치의 시작

이영호\*, 김용환\*, 이광수, 이현우  
동서기전\*, 경남대학교

### The High-frequency Induction-heating application for 2700kW power

Y.H.Lee\*, Y.H.Kim\*, G.S.Lee, H.W.Lee  
DONGSEO MECHATRONICS CO. LTD\*, KYUNGNAM UNIVERSITY

Abstract - The development of the high-frequency induction-heating for 2700kW power range intend to make localization at forging and rolling mill part by technical innovation. And, the development makes to increase our's competitive power at technique, quality and cost. This paper describes the heart of high - frequency induction-heating technique, switching technique, a few problem in common using as an unsatisfied technique, load adjustment technique, system control, diagnostic system, and auto-interface etc.

#### 1. 서론

유도 가열(induction heating)은 주로 산업계에서 주조, 열처리, 용접, 표면 처리 등에 많이 이용되고 있다. 유도 가열은 1831년 패러데이에 의해서 발견된 전자기 유도 현상을 기초로 하고 있다. 패러데이의 실험은 코일 내에서 자석을 이동시키면 폐회로를 형성하는 코일에 유도전류가 발생한다는 것인데, 유도 가열의 원리는 자석 대신 코일을 만들어 교류 전류를 흘려주면 교류 자속이 발생하고 이 자속과 금속 부하가 쇠교를 하면 금속 부하에는 맴돌이 전류하고 하는 와전류가 발생한다. 이 와전류와 금속 부하의 고유 저항에 의해서 줄열이 발생하여 가열되게 된다.

유도 가열은 장비의 고가와 전기적으로 많은 비용이 필요함에도 불구하고 많은 잇점이 있어 금속 등의 가열 분야에서 큰 몫을 차지하고 있다. 일반적인 비유도 담금질 방식은 기하학적으로 복잡한

제품이나 소형 제품에서는 여전히 사용되고 있다.

현재 유도 가열 장치에 대한 연구는 유도 설비의 생산성과 효율의 증가를 위해 이루어지고 있다. 연속 가변 주파수를 가진 solid-state 반도체 소자와 이중 주파수 발생장치는 이 영역에서 추진하고 있는 개발 목표이다. 이중 주파 가열은 고주파 유도 가열에 의해서 단위 체적당 단위 시간에 발생하는 열량은 주파수와 투자율의 곱의 제곱에 비례한다. 철강을 가열하면 큐리점까지는 투자율이 높으나, 그 이상의 온도에서는 상자성체가 되므로 동일 효율로 가열하기 위해서는 큐리점까지는 낮은 주파수로, 그 이상에서는 높은 주파수로 전환하여 가열하는 것이 좋다. 이렇게 2주파를 조합하여 사용하는 방법으로 개발이 이루어지고 있다. 고 출력, 고 주파 solid-state 전원 공급 장치의 개발 또한 이루어지고 있다. 이 공급 장치는 더욱 효율적(약 90%)이고, 현재 사용되고 있는 vacuum-tube(dir 450kHz) 보다 가격이 싸다. 가변 주파수 제어부에서 microprocessor를 사용하기 위해 sensor의 개발이 필요하다.

코일설계의 개발에서는 얇은 물체와 기하학적으로 복잡한 물체의 가열에서 유도 와전류 분배가 일률적이지 않기 때문에 일반적인 유도 가열 기술에 문제가 많다. coil 설계 기술 향상과 횡출 자속 유도 가열의 개발은 실질적으로 효율의 증가를 가져올 것이다.

유도 가열 과정에 대한 해석적, 물리적 modeling은 coil 설계와 제어 향상에 도움을 가져다 줄 중요한 연구 분야이다. 코일과 가공품 사이의 전자기 상호 작용과 복잡한 온도 관계에 대한 수학적 해석 기술은 현재 computer simulation을 이용하고 있다. 코일과 가공품의 정확한 크기를 측정하고 주

과수를 증가하고자 하는 목적으로 물리적 modeling 은 점점 많이 사용되고 있다. 따라서, 작은 가공품에서 온도 분배가 균일하게 이뤄지고, 비 표준 부분적 testing으로 많은 비용이 들어가는 전체 testing을 대체할 수 있게될 것이다.

system 효율 향상을 위해 유도 가열 system의 전체 효율의 향상은 열회복과 hybrid system의 사용이라는 관점에서부터 시작된다. 수냉식 코일을 사용한 가열은 대부분의 생산에서 효율적으로 사용하기에는 너무 온도가 낮다. heat pump는 실제 level로 온도를 증가시키기 위해 사용되어질 것이다. 냉각수 온도, 코일 효율, heat-pump 에너지 요구 사이의 열역학과 경제적 균형이 연구되어지고 있다.

본 연구에서는 1800kW급 고주파 유도 가열 장치의 개발에 대한 노하우를 살려 2700 kW급 고주파 유도 가열 장치의 개발을 위한 기초 메인 전력용 반도체 소자의 선정, 스너버회로 개발, 냉각 장치의 개발 등에 대한 기초자료를 만들고자 한다.

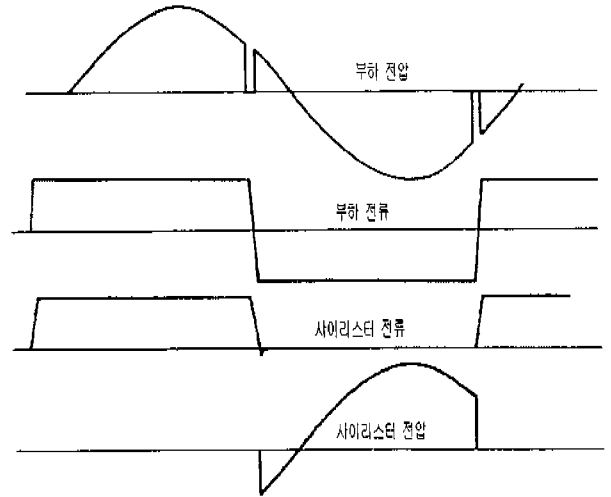
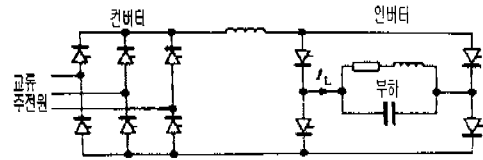
## 2. 병렬 부하 공진 회로

### 2-1. 병렬 공진

그림 1의 전류 급전 인버터 회로는 부하 코일이 병렬 결선된 커패시터로 역률이 보상될 때 사용된다. 직렬전류 리액터는 직류전류를 일정하게 유지한다. 전력은 직류전압을 따라서 출력 전압을 변화시켜 입력 컨버터를 제어함으로써 변화된다. 인버터 다이리스터는 출력 사이클의 180도에 대하여 각각 점호된다. 그리고 출력 주파수는 부하 자체의 공진주파수에 의하여 지시된다.

이 회로에서 부하 전압은 정현적이며 인버터 전류는 직류 쇼크의 작용으로 인하여 구형파가 된다. 큰 공진 정현 전류는 커패시터와 부하 코일 사이를 순환한다. 다이리스터간의 만족스러운 전류를 보증하기 위하여 점호점은 항상 부하 전압이 영이 되기 전 충분히 앞서야 한다. 이것은 부하 동작 주파수가 급속히 변하지 않는 한 보증될 수 있다. 만일 다이리스터가 너무 늦게 점호되면 전류는 일어나지 않으며 단락 회로 고장은 인버터를 거쳐 만들어진다. 보호는 이 고장 전류를 차단하기 위하여 필요하게 된다.

그림1에서의 파형에서 알 수 있는 바와 같이 다이리스터에는 높은  $dt/dv$  상태나 과대한 침투 전압이 과해지지 않는다. 전류의 크기는 제어되며 맥동



[그림 1] 일반적인 병렬 부하 공진회로와 사이리스터 출력 파형

은 직류 쇼크에 의하여 최소화된다. 초기 스위치 온  $di/dt$  는 적은 인덕턴스에 의하여 제어된다. 그리고 전류 상승 주기의 주된 부분은 출력 케이블 등에서의 전류 인덕턴스에 의하여 제어된다. 이들 회로들은 가끔 높은 주파수에서 동작되기 때문에 턴오프 시간이 아주 짧을 수 있고 회로 표류 인덕턴스는 큰 영향을 가질 수 있다. 기계적 설계는 모든 조건들이 다이리스터 능력 내에 있는 것을 보증하기 위하여 주의 깊게 고려되어야 한다.

### 2-2. 회로 및 시스템 보호

회로 인덕턴스가 있을 때 전력용 소자의 역회복 과정과 스위칭 동작에 의하여 전압과도 현상이 컨버터 회로에 나타나게 된다. 주의하여 설계된 회로에서도 단락 사고가 일어날 수 있으며, 이에 따라 소자에 과전류가 흐르게 된다. 반도체 소자에서 손실에 의하여 발생하는 열은 충분히 분산시키도록 해야 하며, 온도 상한치 이내에서 소자를 동작 시켜야 한다. 컨버터의 신뢰성 있는 동작을 위해서는 항상 회로가 소자의 정격을 초과하지 않도록 해야 한다. 그렇게 하기 위해서는 과전압, 과전류 및 과열에 대한 보호 대책이 필요하다.

### 2-3 냉각

ON 상태와 switching 손실로 인하여 전력용 소자

내에 열이 발생한다. 이러한 열은 소자로부터 냉각 매개체로 전달되어 특정 범위의 접합 온도에서 유지하도록 한다.

고 전력 응용 부분에서 소자로 액체, 즉 기름이나 물등을 이용하여 효과적으로 냉각해야 한다. 수냉 방식은 기름 냉각 방식보다 매우 효율적이고 3배 이상 효율을 발휘한다. 그러나 이 방법은 부식을 피하기 위하여 증류수를 사용할 필요가 있으며, 빙결이 되지 않도록 하여야 한다. 반면 기름은 불이 붙을 수 있다. 일부 응용에만 제한되어 사용되는 기름 냉각 방식은 좋은 절연 상태를 유지하며, 부식 및 빙결의 문제가 없다. 방열 파이프 또는 액체 냉각에 의한 방열판 등이 많이 사용되고 있다.

#### 2-4 스너버 회로

일반적으로 RC 스너버는  $dv/dt$ 를 허용치 이내로 제한하기 위하여 반도체 양단에 연결하여 사용한다. 또한 역회복 시간과 회복 전류에 의해 회로 인덕턴스에 축적되는 에너지가 소자 양단에 과도 전압을 나타나게 한다. 이때 스너버 회로는 소자 양단의 피크 과도 전압을 제한한다.

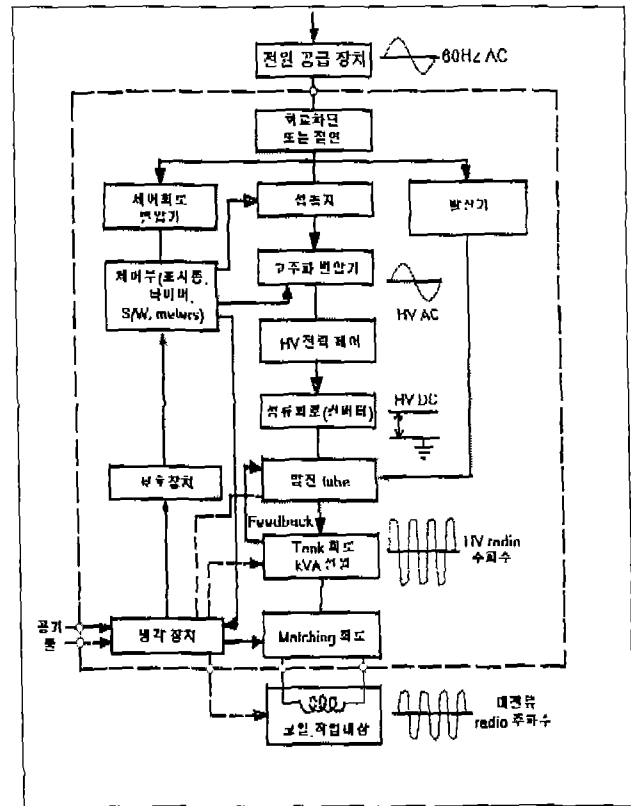
### 3. 2700kW급 전체 시스템 개요

그림3는 개발할 2700kW급 고주파 유도 가열 장치의 회로도이다. Induction coil은 2set가 한 몸체로 되어 있으며 동 tube에 냉각수로서 냉각시키는 강제 수냉 방식을 채택하고 있고 skid rail은 sus 환봉으로 구성되어 있다. 전도성이 높은 동 tube를 사용하여 가열하고자 하는 소재를 가장 효율적으로 가열할 수 있는 형태로 coil을 만들고 실리콘 니스에 함침된 석면 tape로 감은 후 3회에 걸쳐 실리콘 니스 함침, 건조의 공정으로 절연 처리하였다. 석면 판으로 된 box에 coil을 넣고 coil 캐스타블로 molding을 하고 안전에 대비하여 베크라이트로 보호 cover를 하였다.

냉각수 및 전기적인 연결은 Inductor의 교환이 용이하도록 사각 동 plate에 bolt를 4개소만 체결하는 구조로 되어 있으며 냉각수는 사각 동 plate 내부로 공급되고 drain은 자연 drain 되는 방식으로 구성되어 있다.

Inductor의 고정은 4개소의 locking pin에 의하여 inductor를 제자리에 놓으면 자동적으로 locking되는 방식이다. Inductor는 소재의 규격에 따라 선정된 것으로 예비 inductor의 보관 및 교환이 용이하도록 inductors 보관대 및 교환 장치를 option에 의해 제공한다.

고주파 전원 장치는 입력 차단기, filter 회로, 순 변환부, 역변환부, matching부, 제어부로 구성되어



[그림 2] 일반적인 유도 가열 시스템의 블록다이어그램

있다. 입력 차단기는 air circuit breaker이다.

filter 회로는 line reactor 및 R.L.C Filter 회로로 구성되어 있으며 surge suppressor 기능을 가지고 있다.

순 변환부는 ac 상용 전원을 dc로 순 변환하는 장치로서 scr 6상 순 bridge에 의해 위상제어를 하여 조작반에서 요구하는 출력을 얻을 수 있도록 dc로 변환하는 장치이다.

역 변환부는 순 변환부에서 변환된 dc 전원을 scr 단상 순 bridge에 의해 요구하는 주파수의 단상 고주파 ac로 역 변환하는 장치이다.

matching부는 coupling capacitor, output transformer matching capacitor로 구성이 되며 고주파 전원 장치에서 변환된 전력을 가장 효율적으로 inductor에 최대 전력을 공급할 수 있도록 부하 정합을 시키는 기능을 합니다.

제어부는 지시 계기, 소재 공급 controller, feed back 변환 회로 및 전자 회로로 구성되어 있으며 지시 계기는 dc 전압, 전류계, 전력, 전력량계, 주파수 계로 구성되어 있다.

<입력 전원> 전압:575v, 위상:3 $\phi$   $\times$  2, 주파수:60Hz,  
kVA:2000kVA

<출력> 전압:850V, 위상:1 $\phi$ , 주파수:1000Hz,  
kW: 1800KW

<가열능력> 3700Kg/Hr

이 논문은 '98 중소기업청의 중소기업 기술혁신  
개발사업으로 연구됨

#### 4. 결론

이와 같이, 유도 가열 장치를 대용량화하는 데에는 냉각, 효율 향상에 대한 코일 설계 기술, 고 출력, 고주파 전원 공급 장치, 가변 주파수 제어, 소자 보호와 system 전체의 보호, 노이즈 대책 등 많은 어려움이 따른다. 그리고, 그것에 대해 많은 연구가 되어야 할 것이다. 이번에 개발 하고자 하는 2700kW급 유도 가열 장치에서는 이러한 관점에서 만들 고자 한다. 또한 hard switching보다 soft switching을 응용하여 고 효율을 취하고자 한다.

#### 참고 문헌

(1)Izuo Hirota, Hideki Omeri, Kundu Arun Chandra, and Mutsuo Nakaoka:Practical

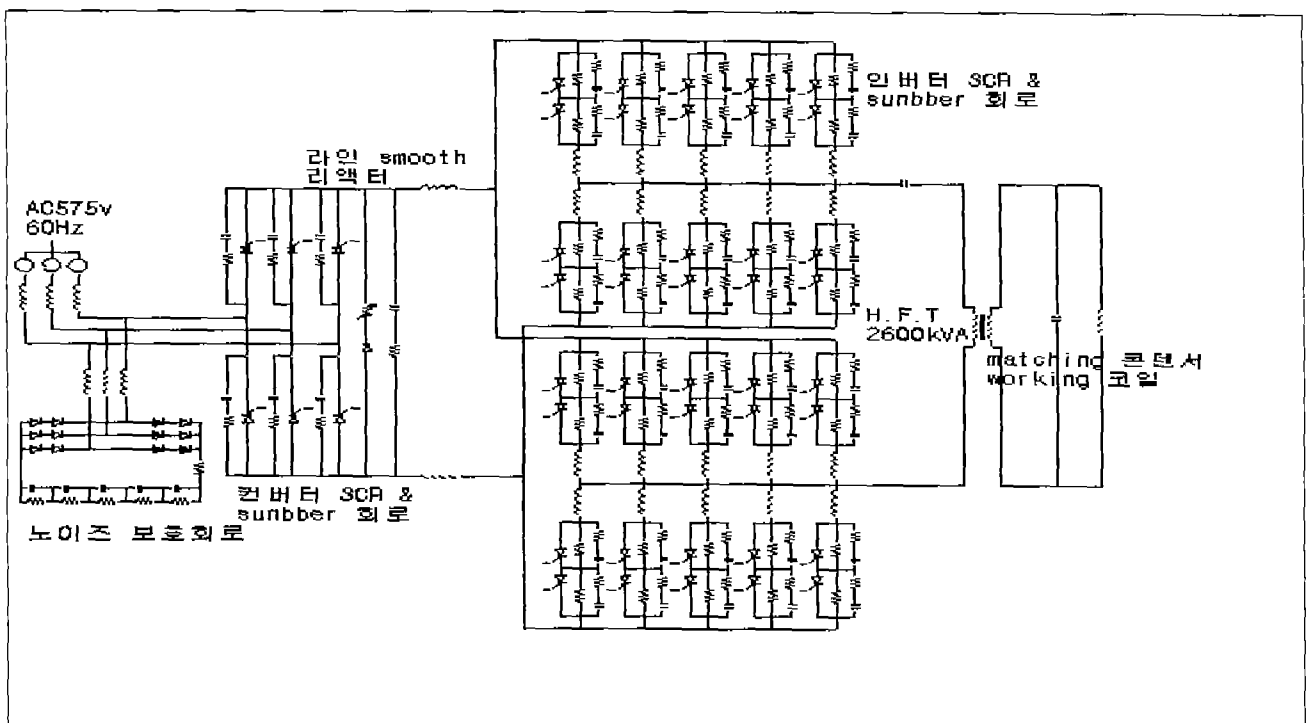
evaluations of Single-ended load-resonant inverter using application-specific IGBT &driver IC for induction-heatingappliance", IEEE1995, pp.531-537  
(2)S.L.Semiatin and D.E.Stutz, I.Leslie Harry "Induction Heat Treatment of Steel" American Society for Metals, 1986

(3)Hiroyuki Ogiwara, Biswas satyendra Nath, Mutsuo Nakaoka:"Instantaneous current vector control-based soft-switched high-frequency resonant inverter using static induction transistors for induction-heating power supply". IEEE, pp.218- 224, 1995

(4)J.Vitins, J.L.Steiner:"Fast Reverse Conducting Thyristors for High Power Series Resonant Circuits", IEEE, pp.715-722, 1984

(5)A.Okuno, M.Hayashi, H.Kawano, H.Yasutsune, M.Nakaoka: "Series Resonant frequency tracking-based high-frequency inverter using static induction power transistors for electromagnetic industrial induction metal surface heating and feasible evaluations".IEEE, pp.212-217, 1995

(6) 이광수, 이현우 등; "1800kW급 고주파 유도 가열장치 개발", 대한전기학회 하계학술발표대회논문집, 1998.7.20



[그림 3] 개발할 2700kW급 고주파 유도 가열 장치의 회로도