

CNC 공작기계의 AC 서보 모터의 위치 및 속도 제어 특성

* 박 인준, **백 형래, 정 현상, 정 수복, ***최송철
*화천 기공(주), **조선대학교, *** 전남지방중소기업청

AC Servo Motor Position and Speed Control Characteristics of CNC Machine Tools

*I. J. Park, **H. L. Baek, H. S. Jung, S. B. Jung, ***S. C. Choi

*Hwacheon Machine Tool Co. LTD, **Chosun University, ***Kwang ju - Cheon nam SMBA

ABSTRACT

This paper is a study about Ac servo motor position and speed control characteristics which depend on feedforward control, the acceleration / deceleration time constant after the interpolation, and PI control, automatic deceleration at corner in order to shape cutting control of feed drive system of the machine tool. The shape error caused by delay of the servo system in the direction of radius at the time of circular cutting is reduced by feedforward control. The shape error generated by the position command delay is minimized by using the acceleration / deceleration time constant after the interpolation. The results were verified to optimization of feed drive system by a vertical machining center experimentation of the machine tool.

1. 서론

최근 공작 기계의 고속 고정도 고강성에 관한 기술 발전으로 복잡한 형상 가공을 고속으로 실현하기 위한 연구가 이루어지고 있으며 이중 중요한 기술의 하나가 형상 가공을 위한 CNC (Computerized Numerical Control) 기술과 이송계 및 주축계 제어 기술이라 하겠다. 이송계 제어 기술 중 가감속 시간

이 형상 가공에 영향을 미치기 때문에 그 동안 지수형, 직선형 및 벨형 등 가감속 형태의 연구가 [1][2]되어 왔고 서보계의 가감속 패턴과 서보 파라미터의 최적 선정으로 서보계의 추종 오차를 최소화하여 형상 가공에 중요한 부분으로 인식되고 있다. 본 논문은 형상 제어 기술 중 AC 서보 모터의 위치 및 속도 제어의 특성을 개선 할 수 있는 피드 포워드 (Feedforward) 제어, 비례 적분(PI) 제어, 보간후 가감속 시정수, 자동 코너(Corner) 감속 기술로 이송계 최적화를 실현했다.

2. AC 서보 모터 위치 및 속도 제어 이론

2-1. 피드 포워드 제어

서보계 지연을 해소하고 높은 지령 추종성을 갖기 위한 기능으로 절삭 형상 오차를 개선 할 수 있다.

1) 피드 포워드 제어 블럭도

피드 포워드 제어의 블럭도는 그림1과 같이 간단히 나타낼 수 있다

$$\text{위치 편차량 } \varepsilon = V / (A \times 60 \times PG(1 - \alpha)) \quad (1)$$

V : 이송 속도(mm/min)

A : 최소 검출 단위 (mm)

PG : 위치 루프 게인 (S^{-1})

α : 피드 포워드 계수

스텝 위치 지령시 가속시간을 T라하면

$$T = 1 / PG (s^{-1}) \text{ 가 된다.}$$

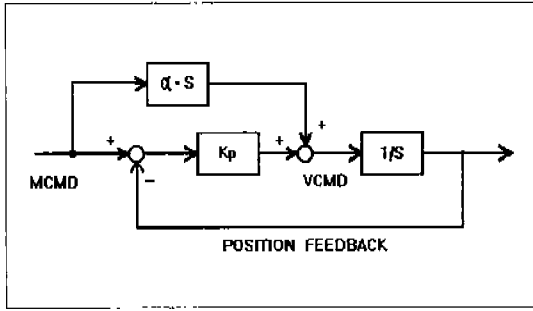


그림 1. 피드 포워드 제어 블록도
Fig. 1. Feed forward control block

$\frac{1}{S}$: Velocity Control & Servo Motor

이 피드 포워드 제어[3]는 위치 지령을 미분하여 속도 지령에 더한 기능이다 그림1과 같이 속도 지령이 위치 편차와 피드 포워드 제어에 의해 만들어지기 때문에 위치 편차는 적게 되고 형상 오차도 적게 된다.

2) 형상 오차(Shape error radius)

그림1의 전달 함수는 다음식(2)과 같다.

$$G_{2}(s) = \frac{1 + TpS\alpha}{1 + TpS} \quad (2)$$

여기서 $Kp = 1/Tp$

출력 $Xo(S)$ 는 다음식 과 같이 표시 할 수 있다.

$$Xo(s) = \frac{1 + TpS\alpha}{1 + TpS} \cdot \frac{SR}{S^2 + \omega^2}$$

$$= \frac{1}{S + 1/Tp} \left(\frac{\alpha - 1}{\omega^2 Tp^2 + 1} \right) \quad (3)$$

$$+ \frac{S}{S^2 + \omega^2} \left(\frac{1 + \alpha \omega^2 Tp^2}{\omega^2 Tp^2 + 1} \right)$$

$$+ \frac{\omega}{S^2 + \omega^2} \cdot \frac{\omega Tp(1 - \alpha)}{\omega^2 Tp^2 + 1}$$

라플라스 역변환 시키면 식(4)가 된다.

$$Xo(t) = \left(\frac{1 + \alpha \omega^2 Tp^2}{\omega^2 Tp^2 + 1} \right) \cos \omega t$$

$$+ \frac{\omega Tp(1 - \alpha)}{\omega^2 Tp^2 + 1} \sin \omega t \quad (4)$$

$$+ \frac{(1 - \alpha)}{\omega^2 Tp^2 + 1} \cdot e^{-t/Tp}$$

여기서 $t \rightarrow \infty$, $e^{-t/Tp} \approx 0$

$$Xo(t) = R' \cos(\omega t - \varphi) \quad (5)$$

$$R' = R \left(\frac{1 + \alpha \omega^2 Tp^2}{\omega^2 Tp^2 + 1} \right)^{-1/2}$$

$$\approx R \left[\frac{1}{(\omega^2 Tp^2 + 1)(1 + \alpha \omega^2 Tp^2)} \right]^{-1/2}$$

$$\Delta R = R' - R \quad (6)$$

$$= R[1 - (1 + \omega^2 Tp^2(1 - \alpha^2))^{-1/2}]$$

일반적으로 $\omega^2 Tp^2 \ll 1$ 되기 때문에 형상 오차는 다음 식(7)로 된다.

$$\Delta R = \frac{1}{2} \frac{V^2}{R} Tp^2(1 - \alpha^2) \quad (7)$$

여기서 $T = \frac{2\pi R}{V} = \frac{2\pi}{\omega}$ 이고 $\omega = \frac{V}{R}$ 이다.

원호 절삭시 발생하는 형상 오차는 식(8)과 (9)와 같이 나타낸다.

3) 피드 포워드 제어의 지수형 시정수

피드 포워드의 지수형 시정수를 적용시 $\Delta R1$, $\Delta R2$ 는 식(8)과 같이 나타낸다.

$$\Delta R_1 = (1 - \alpha^2) \frac{1}{2R} \times \frac{V^2}{Kp^2}$$

$$\Delta R_2 = \frac{1}{2R} \times T_1^2 V^2 \quad (8)$$

4) 피드 포워드 제어의 직선형 시정수

피드 포워드 제어의 보간후 직선형 시정수를 적용시 $\Delta R1$, $\Delta R2$ 는 식(9)과 같이 나타낸다.

$$\Delta R_1 = (1 - \alpha^2) \frac{1}{2R} \times \frac{V^2}{Kp^2}$$

$$\Delta R_2 = \frac{1}{24R} \times T_1^2 V^2 \quad (9)$$

V : Feedrate (mm/s)

Kp : Position Gain (s^{-1})

R : Radius (mm)

α : Feed Forward Value

T₁ : Time Constant(sec)

2-2. 비례 적분(Pi) 제어의 속도 루프 특성

그림2는 PI제어를 행할때의 속도 루프와 위치루프의 블록도 이다.

실제루프에는 샘플링등의 영향이 있다.

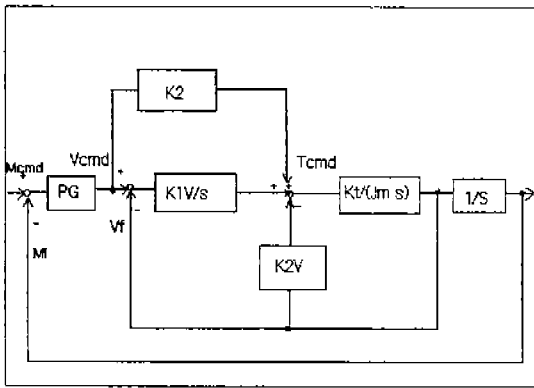


그림 2. PI 제어의 블록도
Fig. 2 Block Diagram of PI control

- PG : 포지션 게인(Position Gain)
- K1 : 속도 루프 적분 게인
- K2 : 속도 루프 비례 게인
- Jm : 모터 관성 모멘트 + 부하 관성 모멘트

그림2 에서 알수 있는 것 같이 위치 지령과 위치 피드백의 편차에 포지션 게인 을 곱한 속도 지령을 한다. 이속도 지령과 속도 피드백에 대한 적분 요소(K1/S) 및 비례 요소(K2)의 속도 보상기를 거쳐 토오크 지령(Tcmd)을 발생한다. 여기에 모터의 토오크 정수 및 관성모멘트에서 기계계의 특성이 걸리는 속도 Vf를 생성한다. 이것을 적분하는 것에 의해 위치 피드백 Mf을 발생한다. 또 이 블록에 있는 전류 루프의 특성은 1에 근사하여 Tcmd×Kt = 모터 토오크로 되고 있다.

이 위치 루프는 Mcmd와 Mf에서 Vcmd을 발생하며, PG에 의해 그 특성이 변화 한다.

PG는 (s⁻¹)의 단위를 갖고 이송 지령에 스템의 지령을 넣을때 그의 역수 시정수를 갖고 Mf가 올라가는 것을 표시 합니다. 따라서 속도 루프에는 PG의 시정수의 수분의 1에서 십분의 1정도의 시정수를 갖고 있으면 속도 루프의 응답이 위치 루프를 포함한 전체 특성에 영향을 주지 않는 속도 루프를 1에 근사 하게 된다. 또 위치 루프는 PG라는 비례기를 갖지 않은 위치 지령과 위치 피드백에 편차가 없으면 속도 지령이 발생하지 않는 구조로 되어 있다.

이 블록 속도 루프 폐루프의 전달 함수는

$$H(S) = \frac{Vf}{Vcmd} = \frac{(kt/Jm) \times K2 \cdot S + (kt/Jm) \times K1}{S^2 + (Kt/Jm) \times K2 \cdot S + (Kt/Jm) \times K1} \quad (10)$$

로 계산되며 여기서

$$(Kt/Jm) \times K2 = 2 \zeta \omega$$

$$(Kt/Jm) \times K1 = \omega^2$$

을 식(10)에 대입하면

$$H(S) = \frac{2\zeta\omega_n S + \omega_n^2}{S^2 + 2\zeta\omega_n S + \omega_n^2} \quad (11)$$

단 $\omega_n = \sqrt{(Kt/Jm) \times K1}$

$\zeta = K2/2 \times \sqrt{(Kt/Jm) \times K1}$ 로 된다

여기서 속도 루프 주파수 응답을 표시하면

$$H(j\omega) = \frac{\omega_n^2 + j(2\zeta\omega_n)\omega}{(\omega_n^2 - \omega^2) + j(2\zeta\omega_n)\omega} \quad (12)$$

로되고 게인 특성, 위상특성은 다음과 같이 구할 수 있다.

$$|H(j\omega)| = \sqrt{\frac{\omega_n^4 + (2\zeta\omega_n)^2 \omega^2}{(\omega_n^2 - \omega^2)^2 + (2\zeta\omega_n)^2 \omega^2}} \quad (13)$$

$$\angle H(j\omega) = -\tan^{-1} \left[\frac{(2\zeta\omega_n)\omega^3}{\omega_n^4 + \{(2\zeta\omega_n)^2 - \omega_n^2\} \omega^2} \right] \quad (14)$$

이 PI제어에 있어서 K1, K2, 부하 관성 모멘트를 변화시킬때 주파수 응답을 나타낼 수 있다. 이 PI 제어에 있어 K1을 올려도 주파수의 게인은 변하지 않고 이것을 내리는 것에 의해 안정하게 되는 것을 알 수 있다. 또 K2를 올리면 안정성도 향상되고 또한 고주파 게인이 올라가므로 응답성도 향상되고 있다. 그리고 같은 표준 파라미터를 넣은 때의 적분 비례 제어(I-P)와 비교해 보면 대체로 고주파 게인이 높은 것을 나타내고 있다. 이것은 정지시등 고주파로 발전하기 쉽고 응답성이 올라가고 있는 것을 나타낸다. 이 때문에 스템 지령에 대하여 처음 가속이 양호하게 도달하며 역으로 서서히 위치결정 하도록 되므로 오버슈트가 어렵다. 또 K2을 올렸어도 안정성은 떨어지지 않으므로 정지시등 고주파 발전이 발생하지 않는 데 까지 게인을 올릴 수 있다.

이상과 같이 소형에 비교적 강성있게 결합된 기계에는 I-P제어로 속도 루프 게인을 올리는(특히K1)것에 의해 외란에 대해 강하고 또한 응답성에 우수한 조정이 요망된다. 또 대형기계로 결합부, 볼스크류의 백래쉬 요소가 포함되고 있는 때는 PI제어에 발전하지 않는 범위로 가능한 K2를 올리고 K1을 외란 억제에 허용하는 범위로 적게한 설정을 요망한다. 위치루프 게인이 큰 이송계, 피드포워드 제어하는 경우, 오버슈트가 발생하는 이송계도 PI제어가 효과적이므로 본 실험 시스템은 PI 제어를 구성하였다.

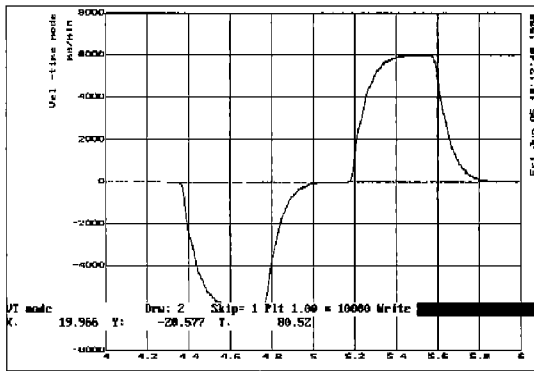
2-3. 자동 코너 감속

자동 코너 감속은 연속 절삭에 있어 절삭 이송 블럭에서 절삭 이송 블럭으로 계속 되는 경우에 블럭을 이음매의 각축의 속도 차의 절대치가 한 축이라도 설정한 수치를 넘는 경우에는 블럭을 이음매의 지령 속도를 낮추고 각축의 속도 성분의 차의 최대치가 설정치로 되게 한다. 이렇게 하여 블럭 이음매 충격 과 형상 오차를 적게 할 수 있지만 필요 이상 감속하면 가공 시간이 증대한다. 직각 코너에 가감속 정도는 코너의 Overshoot[4] 모양에 따라 결정한다.

3. 실험

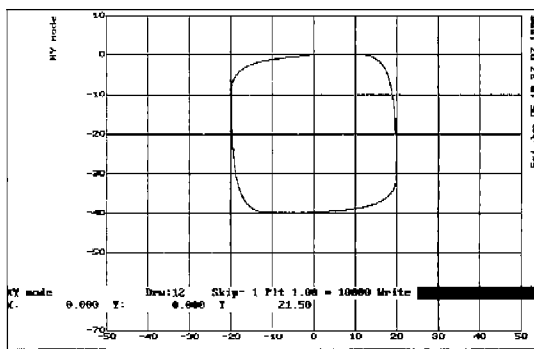
3-1 지수형 시정수, 적분 비례(I-P) 제어, 피드백 제어시 시험 결과

그림(3-a) 지수형 절삭 시정수 30msec의 경우이다

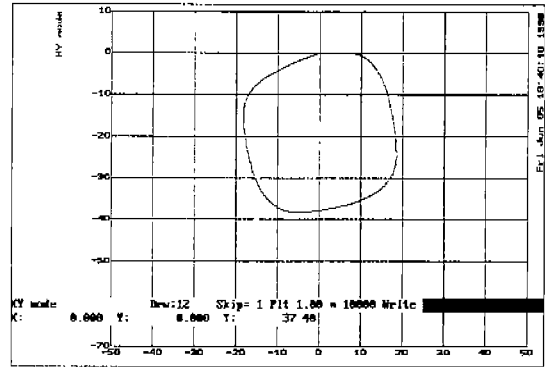


(3-a) 지수형 시정수 30msec

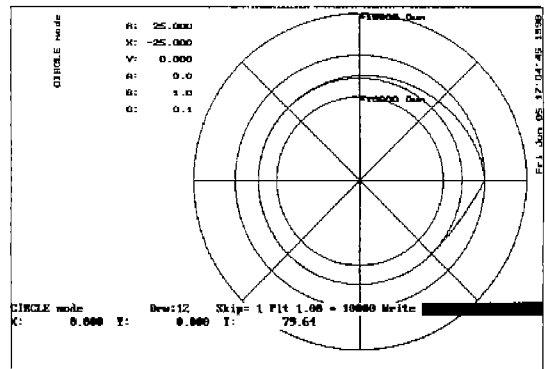
그림(3-b)은 X,Y축을 각각 40mm 위치를 속도6,000 mm/min으로, 그림(3-c)은 X,Y축을 각각 40mm 위치를 속도 10,000 mm/min으로, 그림(3-d)은 X,Y축을 각각 40mm 위치를 속도 20,000 mm/min으로 각각 이송시 코너가 정상적으로 나타나지 않는 것을 알수 있다.



(3-b) 이송 속도 10,000(mm/min)



(3-c) 이송 속도 20,000(mm/min)

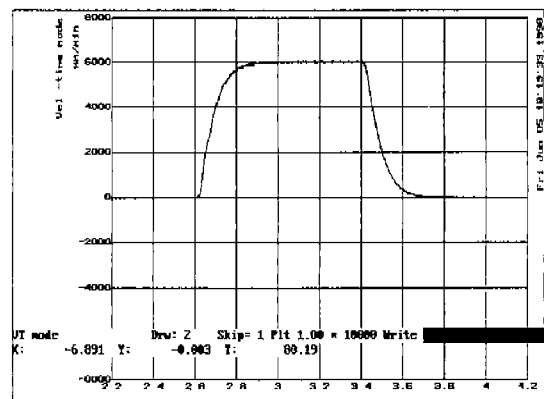


(3-d) 이송 속도 20,000(mm/min)

그림 3. 통상적인 실험 결과

Fig. 3. Normal Experimental Result

3-2 직선형 시정수, 비례 적분 (PI) 제어, 피드 포워드 제어시 실험 결과

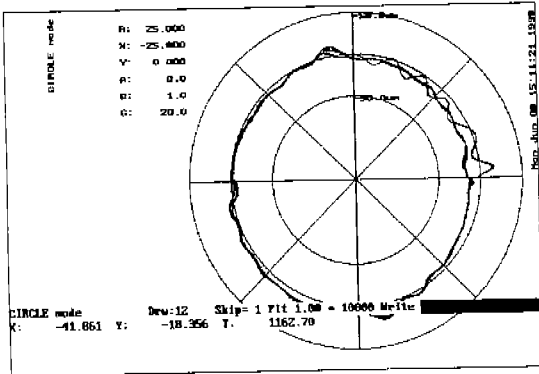


(4-a) 직선형 절삭 시정수 30msec

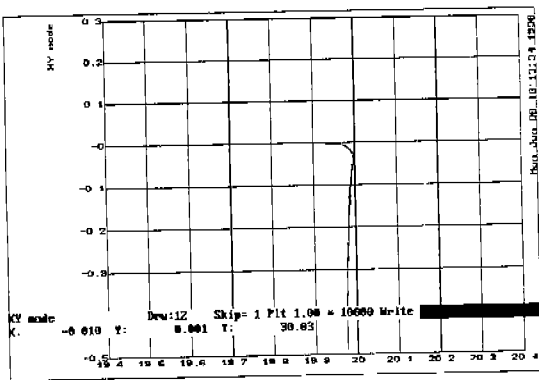
그림(4-a) 직선형 절삭 시정수 30msec의 지수형 시정수를 직선형 시정수 형태로 변경하여 지연 시간의 특성을 개선하였다.

[참 고 문 헌]

- [1] 화천 기공(주), “가감속 알고리즘 개발” CNC 제어 및 서보/스핀들 드라이브 제어 Algorithm 개발 기술개발에 관한 연구보고서, 통산 산업부, pp.213~248, 1996.
- [2] FANUC AC SERVO MOTOR α series B-65142E/02, pp27, 1995.
- [3] FANUC AC SERVO AMPLIFIER MANUAL B-65005E/07, pp2-77, 1992.
- [4] Stanley M. Shinnars “Modern control system theory and application”, pp152.
- [5] 박 인준, 광 경남, 백 형래 “공작 기계의 이송계 제어 시스템의 최적화” 전력 전자 학술 대회 논문집, pp.336-340, 1997.



(4-b) 이송 속도 10,000(mm/min)



(4-c) 이송 속도 10,000(mm/min)

그림 4. 개선된 실험 결과

Fig. 4. Improved Experimental Result

실험 결과에서 볼 수 있는 것 같이 그림(3-d), (3-e)는 고속 가공에는 오차가 커서 사용될 수 없는 제어 시스템이며 그림(4-b), (4-c)는 실험 결과에 나타난 것 같이 고속 가공에는 PI제어, 보간후 가감속 시정수, 피드 포워드 제어, 코너 속도 감속 적용이 최적 제어 시스템임을 알 수 있다.

4. 결론

공작 기계의 고속 고정도 고강성에 관한 기술 발전으로 복잡한 형상 가공을 고속으로 실현하기 위한 연구 중 중요한 기술의 하나가 형상 가공을 위한 제어 기술인데 본 연구는 형상 제어를 위한 AC 서보 모터 위치 및 속도 제어에 1)피드 포워드 제어 와 2)비례 적분(PI) 제어, 3)보간후 직선형 가감속 시정수 적용으로 20m/min 질삭 속도에서 0.025mm의 진원도를 실현 하고 4)자동 코너 감속으로 시험 공작 기계의 이송계 최적화 및 형상 가공 오차의 최소화를 실현시키므로 고속 고정도 공작 기계 이송계를 개발할 수 있었다.