

## Ni-MH 전지전원의 모델링과 충·방전 장치 개발

김광현\*, 허민호\*, 박영수\*, 안재영\*, 양승학\*\*, 이일기\*\*\*

\*전남대학교 전기공학과, \*\*호남대학교 전기공학과, \*\*\* (주)종합시스템

### Modeling of The Ni-MH Battery Source and Development of The Charger · Discharger System

Kwang-Heon Kim\*, Min-Ho Heo\*, Young-Su Park\*,  
Jae-Young Ahn\*, Seung-Hak Yang\*\*, Il-Ki Lee\*\*\*

\*Chonnam National University, \*\*Honam University, \*\*\*Total System Co.

#### Abstract

Equalize SOC of the cell which effect on the charge · discharge ability and the efficiency of the battery, through the charge · discharge characteristic test of the battery source, and develop the high efficiency charge · discharge system in the series HEV have a constant engine-generator output. For this, in this paper, establish the electrical model and the condition of high efficiency charge · discharge, and propose the improvement method of charge · discharge characteristic in the battery source that consist of twenty Ni-MH cells connected serial/parallel

#### 1. 서론

현재 수요가 증가되고 있는 휴대용 기기와 조만간 대중화될 것으로 예상되는 전기자동차에서는 더욱 더 큰 용량의 전지와 고효율, 저 EMI의 충·방전장치를 필요로 하고 있다. 그러나, 이러한 요구에 부응할만한 전지로 주목받고 있는 Ni-MH 전지와 Li-이온 전지도 아직 대용량을 갖는 단일 전지로는 개발되어 있지 않기 때문에 단일 전지의 용량을 증가시키는 연구를 추진하는 한편, 단일 전지를 직렬·병렬 연결한 형태의 전지전원으로 구성하여 사용하고 있다.

직렬·병렬 연결한 전지전원에서는 각 단일 전지의 특성차이가 전지전원 전체의 충·방전 성

능과 효율에 영향을 미치므로, 잔존용량의 균등화, 각 단일 전지의 과충전과 부족충전 예방, 전지의 온도특성 및 충·방전장치 고효율화 등의 연구를 필요로 하고 있다.

본 논문에서는 충·방전 특성 실험을 통하여 전지전원의 전기적 모델과 고효율 충·방전 조건을 확립하고, 이로부터 충·방전 특성 개선방안을 제안한다. 이를 위해 각각 10개의 Ni-MH 전지가 직렬 연결된 두 조의 전지전원을 다시 병렬로 연결한 구성을 사용하고, 그림 1에서처럼 엔진-발전기 출력이 일정한 직렬형 HEV의 전지전원으로 사용한다. 전지전원은 12V, 2.4Ah 용량으로 방전전압은 24V로 승압시켜서 HEV의 유도전동기를 구동한다. 단일 전지들의 단자전압을 검출하여  $\Delta V=0$ 인 점에서 각 단일 전지들을 절환시키고, 정전류·정전압 회로를 사용하여 충전 각 단계마다 정전류로 충전하고 방전시에는 정전압 방전을 행한다.

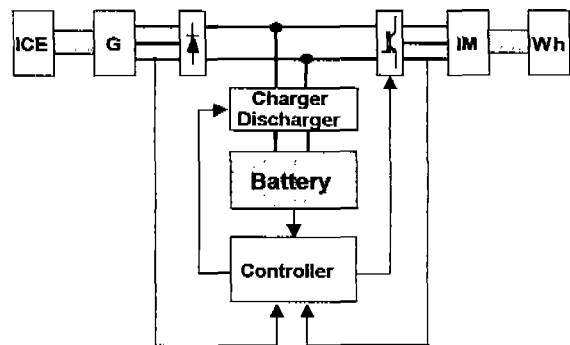


그림 1 직렬형 HEV의 구조

## 2. 직렬형 HEV

직렬형 HEV는 병렬형 HEV에 비해 순수 EV에 훨씬 근접한 구조로서 엔진-발전기/전지-모터의 효율적인 운전제어로 에너지 전달효율을 개선시킬 수 있으며 모터의 속도와 토크를 제어함으로써 편리한 운전성 및 저공해성의 잇점을 얻을 수 있는 장점이 있다. 본 논문에서는 그림 1과 같은 직렬형 HEV 구조에서 전지전원의 충·방전 시스템을 개발한다.

순수 EV는 전지전원의 전력만으로 구동력을 얻기 때문에 운전중에 전지는 계속 방전만 일어난다. 전지의 충전을 위해서는 충전장비가 있는 장소에서 장시간 정차하여 충전하거나 심야시간에 충전하여야 하며, 1회 충전 주행거리가 짧아 장거리 주행은 곤란하다. 이에 비하여 직렬형 HEV의 모터는 전지뿐만 아니라 엔진-발전기로부터 전력을 공급받을 수 있다. 그리고 부하의 크기에 따라 전지는 방전뿐만 아니라 엔진-발전기 시스템으로부터 충전이 될 수도 있다. 이러한 직렬형 HEV의 운전특성은 부하 변동에 따라 전지의 충·방전 전류가 불규칙하게 되고 경우에 따라 전지에 과전류가 흘러 전지를 손상시키는 원인이 되고있다.[1][2] 따라서 이와 같은 불안정한 충·방전 전원 환경으로부터 전지를 보호하고, 충·방전 효율을 증가시키기 위해서는 직렬형 HEV의 운전특성에 적합한 전지의 충·방전 방법이 개발되어야 한다.

전지전원 시스템과 엔진-발전기 시스템이 연계 운전되는 경우에는 엔진-발전기 출력이 부하의 기저 부분을 담당하게 하고 과부족 부하를 전지가 담당하게 함으로써 엔진-발전기의 출력을 일정하게 할 수 있다. 엔진이 기동되거나 가감속시에 엔진의 에너지 전달 효율이 나빠지고 공해물질의 발생이 증가한다는 측면에서 보면 엔진-발전기 출력을 일정하게 유지해야 한다.

## 3. Ni-MH 전지의 특성

Ni-MH 전지는 Ni-Cd 전지의 카드뮴에 의한 환경문제를 고려해서 양극과 전해질은 Ni-Cd와 같으나 음극에 수소 저장 합금(Metal Hydride)을 사용한 전지이다. Ni-Cd 전지에 비해서 30-40% 정도 높은 에너지 밀도를 갖고 있으며, 수명이 길고, 용량이 크기 때문에 전기자동차용 전지전원으로 주목받고 있다. Ni-MH 전지는 충

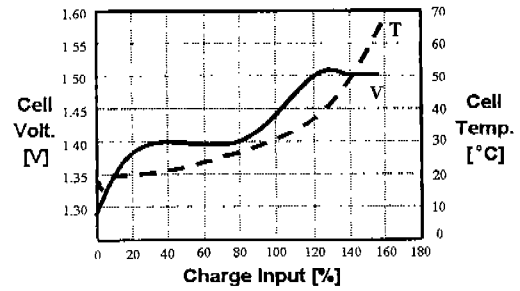


그림 2 Ni-MH 전지의 충전 특성

전시 과전압에 대해서 매우 민감하기 때문에 전지의 효율적인 충전을 위해서는 만충전, 과전압, 고온과 과도한 온도 변동 등에 주의해야 한다.

그림 2는 정전류로 충전하는 동안의 Ni-MH 전지의 전압과 온도의 변화를 나타내고 있다. 충전중 전지 전압은 상승하고 온도는 점진적으로 상승한다. 전지가 75 ~ 80% 충전에 이르면 양극에서의 산소발생에 기인하여 전압은 급상승하며 두 전지의 온도는 산소재결합 반응으로 인해 급격하게 올라간다. 이러한 전지온도의 급격한 상승은 전지를 과충전하게 되는 결과가 되고 정격 만충전 전압을 낮아지게 한다. 결과적으로 충전중 Ni-MH전지의 전압은 충전전류와 온도에 따라 변화한다.[3]

Ni-MH 전지의 충전방식에는 정전류 충전방식을 기본으로 하여 여러가지 변형된 방식이 사용되어 왔다.[4] 이 중에 3-단계 충전방식과 4단계 충전방식은 Ni-MH 전지의 급속충전에 많이 사용되고 있는 방식이다. 계단 충전방식에서 사용하는 기존의 대표적인 충전단계의 절환 방법으로는 과도한 온도상승을 막기 위하여 온도상승률을 비교 판단하여 다음 충전단계로 절환하는  $\Delta T$ 법과 특정 전압값에 이르면 충전을 중지하고 다음 충전단계를 수행하는  $\Delta V$ 법이 있다

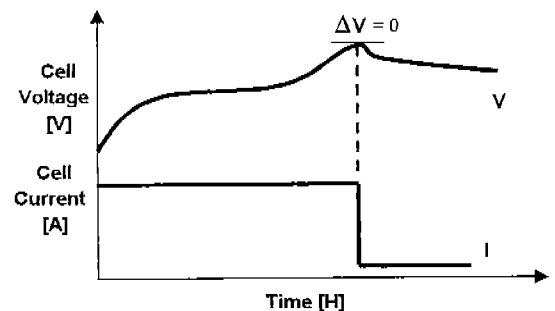


그림 3  $\Delta V = 0$  충전제어

$\Delta V$ 법은 시간 변화에 따른 전압 변화율이 0인 시점에서 절환하는  $\Delta V=0$ 법과, 전압변화율이 일정값 이상으로 감소하거나 증가하는 시점에서 절환하는  $-\Delta V$ 법, 그리고  $+\Delta V$ 법으로 나뉘어진다. 이러한  $\Delta V$ 법중 본 논문에서는 충전효율 특성이 우수하고 과충전을 방지할 수 있는  $\Delta V=0$ 법을 사용하고 있다. 그림 3은  $\Delta V=0$  충전제어를 나타낸다.

#### 4. 균등충전과 선택적 절환 방식

직렬로 연결된 전지전원에서 충·방전을 반복하면 전지간에 불균등이 발생해서 각 전지의 수명에 치명적인 악영향을 줄 수 있고 전지 사용상의 안전에도 문제가 된다. 그러므로 각 전지간의 불균등을 해소할 수 있도록 균등충전 함으로서 전지의 수명을 연장시키고 안정성을 향상시킬 수 있다.

본 논문에서는 시분할 균등충전방식을 사용한다. 이 방식은 각각의 전지에 잔존용량에 반비례하는 충전시간을 시분할 하여 갖도록 하는 방법으로 하나의 충전 시스템을 여러 전지에 순차적으로 연결하기 위해 제어 스위치를 사용한다. 그림 4와 5는 균등충전 이전과 이후의 각 전지 SOC를 나타낸 것이다.[5]

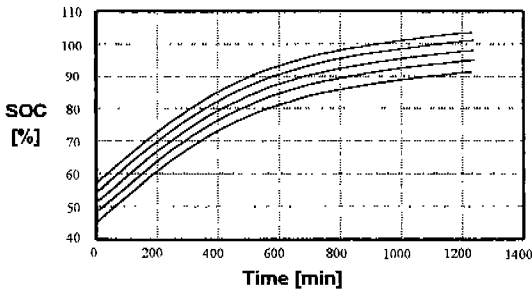


그림 4 균등충전 이전의 SOC

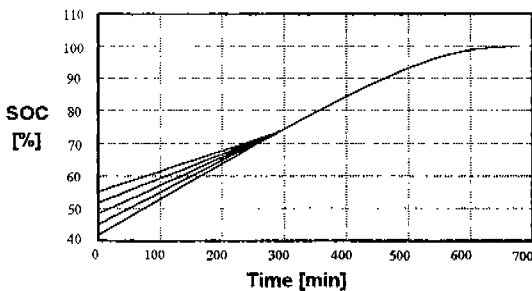


그림 5 균등충전 이후의 SOC

이 방식은 소프트웨어의 변경만으로 충전제어 방식 및 대상 전지의 변경에 따른 이식성이 증가되는 장점이 있다.

제어 스위치는 선택적 충전단계절환을 위해서도 사용된다. 이 방식은 직/병렬로 연결된 전지전원을 제1단계 충전전류로 충전하다가  $\Delta V=0$ 인 단일 전지가 검출되면 그 전지를 절환 시키고 나머지 단일 전지들도  $\Delta V$ 가 0가 되는 순서대로 절환 시켜나가는 방식이다. 모든 전지가 절환되면 용량 불균등을 해소하기 위해 균등충전방식을 사용해 제2단계 전류로 충전한다. 제 2단계와 제 3단계에서도 전지의 절환방법은 1단계와 같은 방법으로  $\Delta V=0$ 이 되는 단일 전지만을 선택적으로 절환하게 된다.[6]

그림 6은 선택적 절환 방식을 채용하여 충전전류를 절환하고 균등충전을 실시하는 제어흐름도를 나타내고 있다. 각 단일 전지의 전압을 검출하여  $\Delta V=0$ 이 되는 전지만을 선택적으로 절환시키도록 제어하게 되면 직렬 연결된 각 전지의 과충전과 부족충전에 의한 열화를 예방할 수 있다.

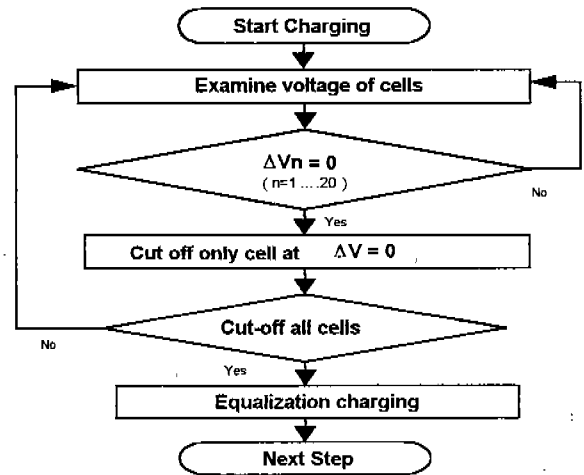


그림 6 선택적 충전단계절환 제어흐름도

#### 5. 충·방전 시스템의 구성

직/병렬로 연결된 Ni-MH 전지전원의 전체적인 충·방전 시스템을 그림 7과 같이 구성하였다. Ni-MH전지는 시판되는 1.2V, 1200mAh 용량을 갖는 원통형 전지를 사용하고 충·방전 회로는 스위칭 소자로 MOSFET를 사용해서 충전시 강압과 방전시 승압을 위한 승·강압 초퍼회로로 구성했다.

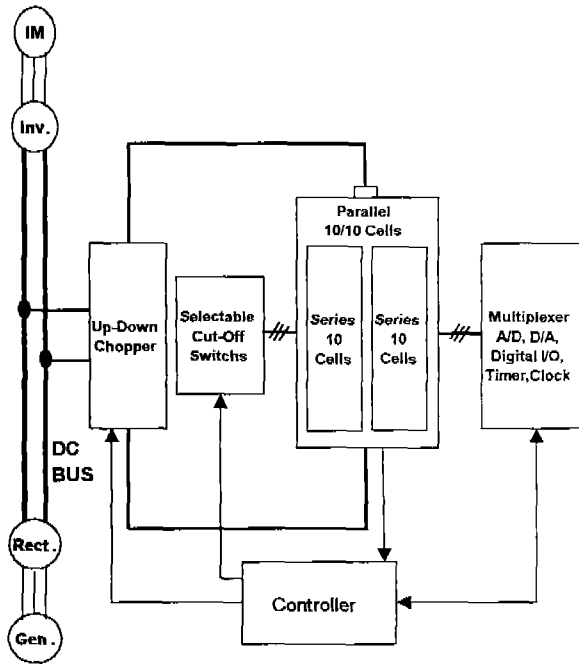
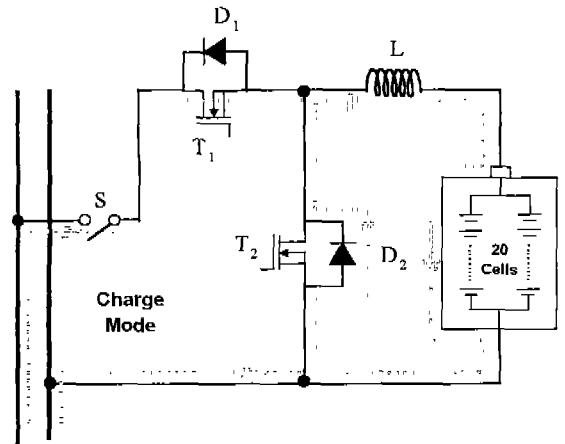


그림 7 충·방전 시스템의 블록도

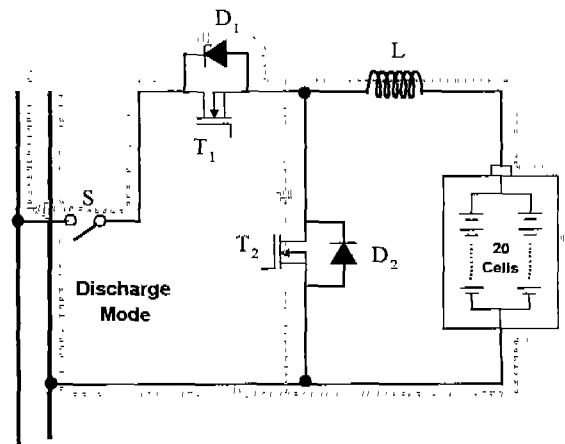
20개 단일 전지의 단자전압은 A/D의 변환주기와 멀티플렉서 선택시간을 동일한 클럭으로 동기화 시킴으로서 순차적으로 12bit A/D에 차동 입력된다. 각 단일 전지의 단자전압을 측정후  $\Delta V=0$ 이 되는 단일 전지를 디지털 출력을 통해서 절환 시킨다.

12bit D/A를 이용해서 충전시 정전류를 유지시키는 기준전압과 방전시 DC BUS 전압보다 같거나 큰 전압으로 유지시키는 기준전압을 만들어낸다. 선택적 절환 부분은 스위칭 전용 Tr과 포토커플러를 사용해서 구성하였다. 절환 스위치는 각 단일 전지마다 충전과 절환, 방전을 위해서 3개의 Tr이 사용되고 각 Tr의 제어는 디지털 출력을 포토커플러로 절연시켜서 사용한다.

그림 8 (a)와 (b)는 강압과 승압을 통해 충·방전이 일어나는 초퍼회로를 나타낸 것이다. 먼저 충전시에는  $T_1$ 이 스위칭 되면서 입력전압을 강압시킨다.  $T_1$ 이 오프시에는 다이오드  $D_2$ 를 통해서 환류한다. 방전은 전지전원의 전압이 DC BUS의 전압보다 크거나 같아야 이루어지므로 방전시에는 방전 스위치 S를 닫고,  $T_2$ 를 스위칭 시켜서 출력전압을 DC BUS 이상으로 승압시킨다.  $T_2$ 가 온 되면 코일 L에 에너지가 축적되었다가 오프시에 다이오드  $D_1$ 을 통해 방전이 이루어진다.



(a) 충전모드



(b) 방전모드

그림 8 충·방전회로

## 6. 결론

직/병렬로 연결된 Ni-MH 전지전원의 충·방전 실험에서 얻어진 데이터를 통해 시간에 따른 온도, 전압변화 등을 모델링의 기본 파라메타로 정하고 부하변동에 따른 직렬형 HEV의 전지전원 모델을 만든다.

충·방전 시스템의 입력은 HEV 엔진/발전기 시스템의 일정한 출력이므로 충·방전 시스템의 불안정한 전원환경을 개선시킬 수 있어서 불규칙한 충·방전 전류로부터 전지를 보호하고 충·방전 효율을 높일 수 있다. 또한 선택적 충전단계절환에 의해서 각 단일 전지의 과충전에 의한 급격한 열화를 막을 수 있고, 전지전원의 수명을 연장시킬 수 있다.

### 참고문헌

- [1] Stephen T. Hung, Douglas C. Hokins, and Charles R. Mosling, "Extension of battery life via charge equalization control," Transactions on Industries Electronics of IEEE, Vol. 4, No. 1, pp. 96-104, February, 1993.
- [2] Robert D. Soileau, "A diagnostic testing program for large lead acid storage battery banks," Transaction on Industry Applactions of IEEE, Vol. 30, No. 1, pp. 193-200, January 1994
- [3] D. Linden, "Sealed Ni-MH Batteries", in D. Linden, ed, op. cit., chap 33. McGraw-Hill, Inc. 1994.
- [4] D.E. Reisner and M. Klein, "Bipolar Ni-MH Battery For Hybrid Vehicles," IEEE Aerospace and Electronic Systems Mag., 9, Apr 1994
- [5] Kwang-Heon Kim, Sin-Young Kang, "Time-Sharing Charge Equalization for Series Connected Battery Strings" ICPE of KIEE, October, 1995, Seoul, Korea, pp. 331~336
- [6] 김광현, 강신영, 안재영, "Ni-MH 전지 계단 충전의 특성 개선", 대한전기학회 전력전자 연구회 춘계 학술발표회 논문집, 92-96, 1998