

# 새로운 소프트 스위칭형 벡-부스터 컨버터의 효율개선

°고강훈, 광동결\*, 서기영, 권순철, 이현우  
경남대학교 \*동해대학

## Efficiency Improvement of New Soft Switching Type Buck-Boost Chopper

°K.H.Ko, D.K.Kwak\*, K.Y.Suh, S.K.Kwon, Hyun-Woo Lee  
Kyungnam University \*TongHae College

### Abstract

In the buck-boost DC-DC converter which is used at a certain situation such as in factories where loads often change a lot, the switches in the device make big energy loss in operating at Buck-Boost Mode due to hard switching and are affected by lots of stresses which decrease the efficiency rate of the converter. In order to improve this problem, to decrease the loss of snubber and switching, it has been investigated that zero voltage switching mode and zero current switching mode which make the operation of switches with soft switching. For the more sophisticated and advanced device, this paper is presented the Partial Resonant Soft Switching Mode Power Converter which is adapted the power converter having the partial resonant soft switching mode, that makes switches operate when the resonant current or voltage becomes zero by making the resonant circuit partially at turning on and off of the switches with suitable layout of the resonant elements and switch elements in the converter. Also, this paper includes the analysis and simulation of the Partial Resonant type Buck-Boost Chopper.

### 1. 서 론

본 논문에서는 부하의 변동이 잦은 산업현장에서 사용하는 승·강압 DC-DC 컨버터에 있어서 Buck-Boost Mode 동작시 전력용 반도체 소자는 높은 전압과 전류에서 하드 스위칭을 하게 되므로 손실이 크고, 많은 스트레스를 받게 되어 변환기의 효

율은 감소하게 된다. 이를 개선하기 위해 스위치의 동작을 소프트 스위칭, 즉 영전압 스위칭(ZVS: Zero Voltage Switching) 또는 영전류 스위칭(ZCS: Zero Current Switching)으로 동작하게 하여 스위칭 손실 및 스너버 손실을 감소, 저 잡음, 노이즈를 감소시키는 기법에 대해 연구되어 지고 있다.

본 논문에서는 변환기에 사용되는 스위치 소자들과 공진소자들을 적정배치하여 스위치의 Turn-on, Turn-Off時 공진회로를 부분적으로 형성시켜 공진 전류 또는 공진전압이 영으로 될 때 스위치들을 동작시키는 부분공진 소프트 스위칭 기법을 DC/DC Buck-Boost 컨버터에 적용시킨 “부분공진형 승·강압 초퍼(Partial Resonant type Buck-Boost Chopper)를 해석, 시뮬레이션하고, 기존의 방식에 비해 역율과 효율이 개선되었음을 확인한다.

### 2. 새로운 소프트 스위칭 벡-부스트 초퍼회로

#### 2.1 부분공진형 승·강압 컨버터 회로

기본적인 승·강압 컨버터회로는 입력전압의 변동에 대하여 출력전압을 제어하기 위하여 에너지 축적용 인덕터를 사용하며, 스위치는 PWM제어에 의해 동작된다. PWM제어에 의해서 인덕터에 흐르는 전류를 연속모드(CCM: Continuous Conduction Mode) 또는 불연속모드(DCM: Discontinuous Conduction Mode)로 제어할 수 있으며, 승·강압형 컨버터의 PWM제어에서 CCM으로 제어하면 출력전압의 크기는 한정되지 않으나 높은 전압정격의 커패시터와 스위칭소자를 사용하여야 하며, 제어기법에 다소 어렵다. 반면 DCM으로 제어할 경우는 부하에 상관없이 전압이 일정하며, 듀티율이 일정한 제어가 용이하다.

그림 2는 부분공진형 승·강압 초퍼의 회로를 나타낸 것이다. 여기서 사용된 승강압용 인덕터 L과 평활용 콘덴서 C는 스위칭주파수의 증가에 의해 소

형화 될 수 있으며, 가칭 주파수(약 16kHz ~ 20kHz) 이상의 스위칭 주파수에서 저잡음화가 가능하다. 일반 변환기에 사용된 스위치들은 높은 스위칭 주파수로 인해 스위칭 손실이 크며 많은 스트레스를 받게 되어 변환기의 효율을 현저히 감소시킨다.

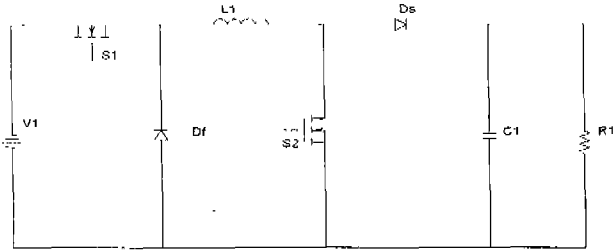


그림 1 기존의 승·강압회로

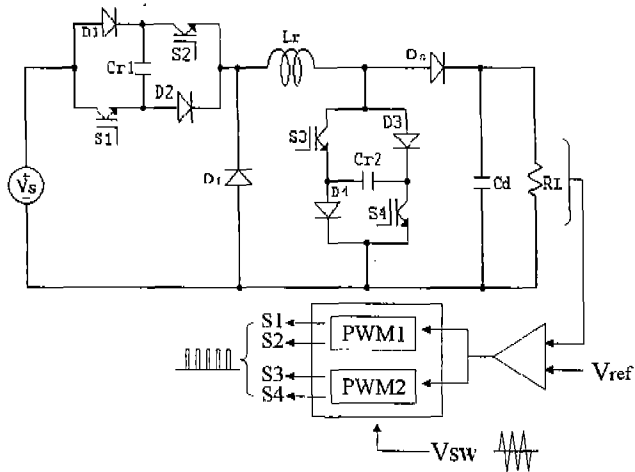


그림 2 제안하는 소프트 스위칭에 의한 승·강압 초퍼회로

구분	S1, S2스위치	S3, S4스위치
승압동작시	ON	ON/OFF
강압동작시	ON/OFF	OFF

표 1 승압·강압 동작 Table

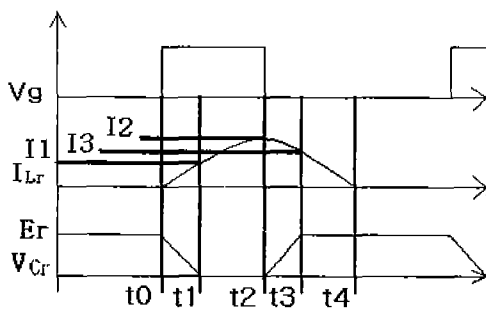


그림 3 소프트 스위칭의 이상적인 파형

부분공진회로부의 강압용 스위칭 소자 S1, S2와 승압용 스위칭 소자 S3, S4와 승강압용 인덕터 Lr

및 스너버 콘덴서 Cr로 구성된다. 스위치 턴-온시 인덕터 Lr의 전류는 영으로 되어 ZCS동작을 하게 되므로 턴-온 손실이 적어진다. 일반적으로 스위치는 턴-오프 손실이 크며, 스위칭 주파수의 증가와 비례한다. 반면 제안된 회로는 콘덴서 Cr의 전압이 영에서 동작하므로 스위치는 ZVS동작을 하므로 스위칭 손실이 없도록 한다. 스위치 S1, S2는 듀티율이 일정하므로 같은 듀티율로서 스위칭하게 되므로 제어회로가 간단하며 인덕터 전류가 2개의 회로로 분류되어 하드 스위칭보다 전류용량을 늘릴 수 있다. 또 스너버 콘덴서 Cr은 스위치 턴-온에 의해 부분공진회로를 구성하게 되어 축적한 에너지를 입력전원측으로 회생하여 스너버 손실을 줄인다. 충분한 크기의 스너버 콘덴서를 사용하여도 변환기의 효율은 저하되지 않는다.

## 2.2 기본적인 부분공진형 승·강압초퍼의 해석

### 2.2.1 강압동작시 회로해석

그림 4은 강압동작 특성을 분석하기 위하여 한주기를 4개의 동작모드로 나누어 나타낸 것이다.

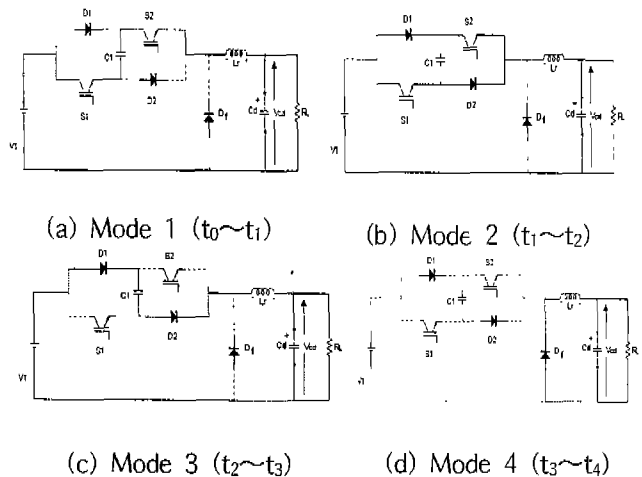


그림 4 강압동작시 스위칭한주기에서 각 동작모드별 등가회로

강압초퍼회로로 S3, S4는 항상 off 상태가 되며, S1, S2가 on, off 스위칭을 하여 강압초퍼로서 동작하게 된다. S1, S2가 on 일때는 S1, S2-Lr-Vcd-Vs의 경로로 전류  $i_1$ 이 흐르고, 부하에 전압이 인가된다. 다음 S1, S2가 off되면 L에 축적되었던 에너지가 Lr-Vcd-D1-Lr의 경로를 통하여 환류전류  $i_2$ 가 흐른다. 이때의 전압 방정식은 다음과 같다.

$$S1, S2가\ on일\ 경우 : L \frac{di_1}{dt} = V_S - V_b$$

S1, S2가 off일 경우 :  $L \frac{di_2}{dt} = -V_b$

(a) Mode 1 ( $t_0 \sim t_1$ )

초기상태에서는 리액터  $L_r$ 에는 전류는 흐르지 않고 콘덴서  $C_r$ 에는  $E_r$ 의 전압이 축적되어 있으므로 스위칭 소자를 동시에  $t_0$ 에서 턴-온하면 회로방정식은 다음과 같다.

$$E_r = L_r \frac{di_L(t)}{dt} + \frac{1}{C_r} \int i_L(t) dt + E_d \quad (2.1)$$

$$\text{단, } v_c(0) = \frac{1}{C_r} q(0) = E_r, \quad i_L(0) = \frac{dq(0)}{dt} = 0$$

$L_r$ 과  $C_r$ 은 다음과 같이 공진하고  $C_r$ 은 방전을 한다.

$$v_c(t) = (2E_r - E_d) \cos \omega_r t - (E_r - E_d) \quad (2.2)$$

$$i_L(t) = \frac{2E_r - E_d}{X_r} \sin \omega_r t \quad (2.3)$$

단,  $\omega_r = \frac{1}{\sqrt{L_r C_r}}$  : 공진각주파수

$X_r = \sqrt{\frac{L_r}{C_r}}$  : 특성임피던스

이다.

이 모드는  $v_c(t) = 0$ 으로 되면 종료한다. 이 모드의 기간  $T_1$ 은 다음과 같다.

$$T_1 = \frac{1}{\omega_r} \cos^{-1} \left( \frac{E_r - E_d}{2E_r - E_d} \right) \quad (2.4)$$

리액터 전류의 최종값  $I_1$ 은 다음식으로 주어진다.

$$I_1 = i_L(T_1) = \frac{1}{X_r} \sqrt{3E_r^2 - 2E_r E_d} \quad (2.5)$$

(b) Mode 2 ( $t_1 \sim t_2$ )

이 모드의 회로방정식은

$$E_r = \frac{L_r di_1(t)}{dt} + E_d \quad (2.6)$$

단,  $v_c(0) = 0$ ,  $i_L(0) = I_1$  이 되고, 리액터 전류  $i_L$ 은 다음과 같이 선형적으로 증가한다.  $v_c(t) = 0$

$$i_L(t) = \frac{E_r - E_d}{L_r} t + I_1 \quad (2.7)$$

스위칭 소자를 동시에 턴-오프하면 이 모드는 종료된다. 여기서 스위칭 소자의 ON시간을  $T_{ON}$ 으로 하면 이 모드의 계속시간  $T_2$ 는  $T_2 = T_{ON} - T_1$ 이고 리액터 전류는 곧  $I_2$ 에 도달한다.

$$I_2 = i_L(T_2) = \frac{E_r - E_d}{L_r} (t_{on} - T_1) + I_1 \quad (2.8)$$

(c) Mode 3 ( $t_2 \sim t_3$ )

시간  $t_2$ 에서 스위칭 소자를 턴-오프하면 회로방정식은 다음과 같다.

$$E_r = \frac{di_L(t)}{dt} L_r + \frac{1}{C_r} \int i_L(t) dt \quad (2.9)$$

$$\text{단, } v_c(0) = \frac{1}{C_r} q(0) = 0, \quad i_L(0) - \frac{dq(0)}{dt} = I_2$$

$$i_L(0) = \frac{dq(0)}{dt} = I_2$$

로 되고  $L_r$ 과  $C_r$ 은 다음과 같이 공진해서  $C_r$ 이 충전된다.

$$v_c(t) = X_r I_a \sin(\omega_r t + \theta) + (E_r - E_d) \quad (2.10)$$

$$i_L(t) = I_a \cos(\omega_r t + \theta) \quad (2.11)$$

$$\text{단, } I_a = \sqrt{I_2^2 + \left( \frac{E_r - E_d}{X_r} \right)^2}$$

$$\theta = \sin^{-1} \left( \frac{E_r - E_d}{\sqrt{X_r^2 I_2^2 + (E_r - E_d)^2}} \right)$$

$C_r$ 이  $E_r$ 까지 충전되면 이 모드는 종료된다. 계속시간  $T_3$ 는

$$T_3 = \frac{1}{\omega_r} \left\{ \sin^{-1} \left( \frac{E_d}{X_r I_r} \right) - \theta \right\} \quad (2.12)$$

로 되고 리액터 전류의 최종값  $I_3$ 는 다음식으로 된

$$\text{다. } I_3 = i_L(T_3) = \sqrt{I_a^2 - \frac{E_d^2}{X_r^2}} \quad (2.13)$$

(d) Mode 4 ( $t_3 \sim t_4$ )

$t_3$ 에서 환류다이오드  $D$ 가 도통하면 회로방정식은

$$0 = L_r \frac{di_L(t)}{dt} + E_d \quad (2.14)$$

단,  $v_c(0) = E_r$ ,  $i_L(0) = I_3$  로 되며 리액터 전류  $i_L$ 은 부하측으로 흐르고

$$v_c(t) = E_r,$$

$$i_L(t) = \left( \frac{L_r}{E_d} \right) t + I_3 \text{과 같이 일정하게 된다.}$$

이 모드는 리액터 전류가  $i_L(t) = 0$ 로 되면 끝나고 모드의 기간  $T_4$ 는 다음과 같게 된다.

$$T_4 = \frac{L_r}{E_d} I_3 \quad (2.15)$$

다음에  $T_4$ 에서 리액터 전류  $I_L$ 이 영으로 되고 다음 주기에서 스위칭 소자가 턴-온할 때까지 이 모드는 계속되고 각 값은  $v_c(t) = E_r$ ,  $i_L(t) = 0$  같이 일정하게 된다.

스위칭 동작의 1주기를  $T_c$ 로 하면 리액터 전류를 불연속으로 하기 위해서는  $t_0$ 에서  $t_4$ 기간이 1주기 보다 적게 되는 조건이 필요하다.

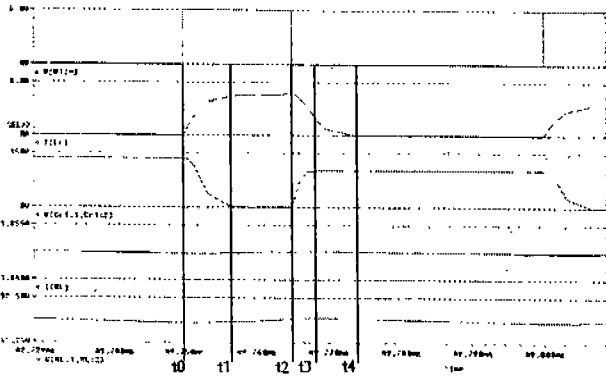


그림 5 강압동작시 각부 시뮬레이션 파형

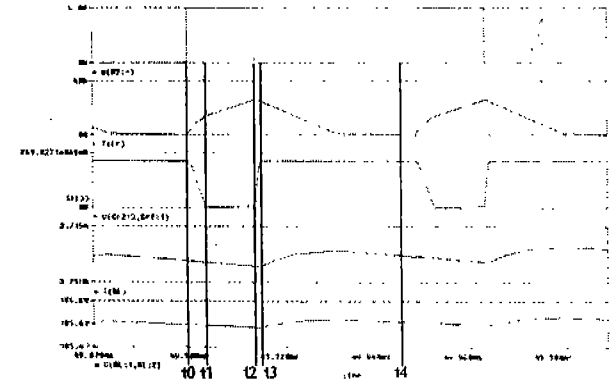
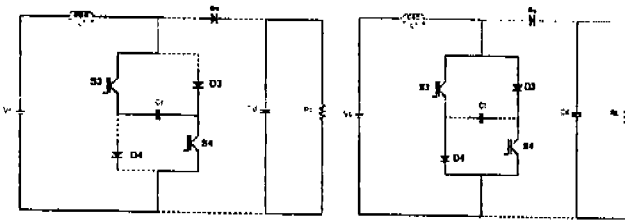


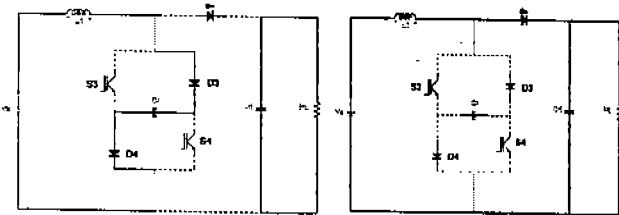
그림 7 승압동작시 각부 시뮬레이션 파형

### 2.2.2 승압동작시 회로해석



(a) Mode 1 ( $t_0 \sim t_1$ )

(b) Mode 2 ( $t_1 \sim t_2$ )



(c) Mode 3 ( $t_2 \sim t_3$ )

(d) Mode 4 ( $t_3 \sim t_4$ )

그림 6 승압 동작시 스위칭 한주기에서 각 동작모드별 등가회로

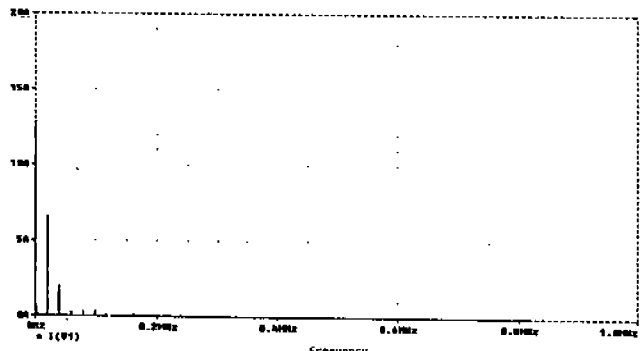
그림 6과 같이 병렬로 연결된 부분공진 소프트 스위칭이란 점 이외에 강압형 컨버터와 동일한 구조를 가진다. S1, S2는 항상 on상태가 되고, S3, S4가 on, off스위칭을 하여 승압초퍼로 동작하여 부하에 전원을 공급하는 회로로서  $V_s$ 와  $V_b$ 의 관계와  $I_s$ 와  $I_b$ 의 관계를 구하면

$$V_s = (1 - k)V_b$$

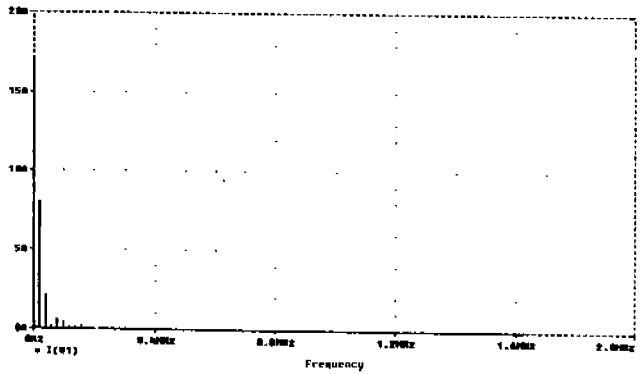
$$I_s = 1/(1 - k)I_b$$

가 된다.

각 동작모드별 해석은 강압동작과 큰 차이점이 없으므로 생략한다.



(a) 하드스위칭



(b) 소프트 스위칭

그림 8 입력전류 주파수 분석 (승압동작시)

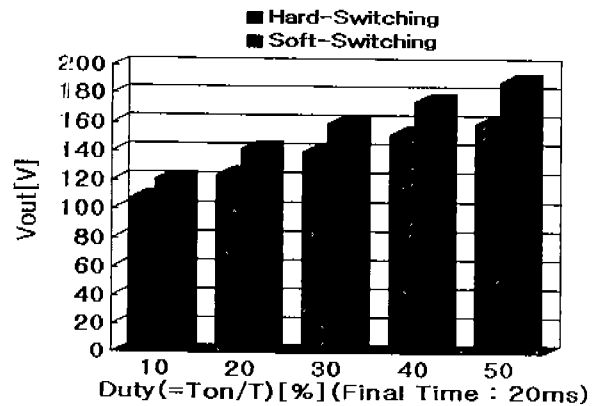


그림 9 듀티율 변화에 따른 출력전압의 비교

### 3. 결 론

### 참 고 문 헌

부분공진형 소프트 스위칭을 사용할 경우 종래의 승강압 전력변환장치보다 전력변환장치에 의한 스위칭 손실을 대폭으로 줄일 수 있으므로 스위칭 주파수를 고주파화 할 수 있다. 또한 역률이 거의 1이 되며, 효율은 20%정도 향상되어 고효율화를 도모할 수 있음은 물론 서지, 노이즈도 대폭 저감시킬 수 있다. 게이트 제어회로구성을 프로세스를 사용, 제어하여 신뢰성과 정밀도를 향상시킬 수 있다. 그러나 부분공진회로의 부품점수가 증가되는 것과 대용량과 높은 주파수를 만족하는 IGBT, GTO등의 반도체소자의 비용은 기존의 SCR보다 고가란 점등은 경제적이지 못하다. 하지만 향상된 반도체 소자의 발달과 보급으로 활용분야는 점차 확대되고 있으며, 소용량의 통신용 전원, 대용량의 태양광발전등으로 응용하고자 한다.

1. 이현우등 : "부분공진 스위칭 모드 고효율 DC-DC부스트 컨버터", 전기학회논문지, Vol.45, No.9, pp.1272 -1278, 1996.8.
2. Hyun-woo Lee: "Soft switching buck-boost converter for photovoltaic power generation", '96 Japan Solar Energy Society(JSES) Con. Rec., 1996.10.30.
3. D. M. Devan and G. Skibinski, "Zero-switching loss Inverter for high power applications." IEEE Transactions on Industry Applications, Vol. IA25, No. 4, 1989, pp.634-643.
4. D. M. Devan, "The resonant DC link converter: a new concept in static power conversion." IEEE Transaction on Industry Applications, Vol. IA25, No. 2, 1989, pp.317-325