

Rayleigh 페이딩 채널에서 간섭 제거를 사용한 다중 톤 DS/CDMA 시스템의 성능 분석

박승근*, 강병권**

*한국전자통신연구원, **순천향대학교 공과대학 전기전자공학부

Performance Analysis of Multitone DS/CDMA System with Interference Cancellation in Rayleigh Fading Channel

Seung-Keun Park*, Byeong-Gwon Kang**

* ETRI, **Dept. of Electrical and Electronic Eng., Soonchunhyang University

요약

본 논문에서는 간섭 제거기가 다중 톤 DS/CDMA 시스템의 성능에 미치는 영향을 분석하였다. 최근 여러 가지 방법의 간섭 제거기가 제안되고 있으나, 여기서는 Yoon[4] 등이 제안한 간섭 제거기를 사용하였다. 또한 세가지 종류의 간섭을 고려하였는데 다중 경로 간섭, 채널 간 간섭, 다중 접속 간섭이 그것이다. 이들 간섭 신호들과 가우시안 잡음의 분산을 구하여 신호 대 잡음비를 계산하였으며, 다중 경로 채널에서의 RAKE 수신기와 3단계의 간섭 제거기를 고려하였다. 성능 분석 결과, 간섭 제거기는 다중 톤 CDMA 시스템에서 매우 효과적이며, 최대비 결합 다이버시티와 심볼 당 칩 수를 사용함에 따라 성능이 크게 향상되어 이들 파라미터가 중요한 설계 요소가 될 수 있음을 알 수 있었다.

1. 서론

최근 다중 반송파(Multicarrier) CDMA 시스템을 무선 이동 통신과 멀티미디어 통신에 응용하는 것에 대한 관심이 커지고 있다[1]. 이것은 다중 반송파와 CDMA 방식의 결합으로부터 고속 데이터 전송, 대역폭의 효율적 이용, 간섭의 감소 등의 효과를 얻을 수 있기 때문이다. 이러한 다중 반송파와 CDMA의 결합에는 네 가지 종류가 있다. 즉, 다중 반송파(Multicarrier, MC) CDMA, 다중 반송파(MC) DS-CDMA, 다중 톤(Multitone, MT) CDMA, 협대역 다중 반송파(narrowband multicarrier, NMC) DS-CDMA가 그것이다. 처음 세가지 시스템에 대한 설명과 성능 비교는 R. Prasad와 S. Hara가 논문으로 발표하였다[1]. 한편, 셀룰러 CDMA 시스템의 성능은 여러 가지 간섭 신호에 의하여 제한된다는 것이 잘 알려진 사실이며, 이러한 이유로 여러 가지 간섭 제거 방법이 제안되고 있다. 본 논문에서는 BPSK 변조

방식을 사용하는 다중 톤(MT) CDMA 시스템에서 간섭제거기가 성능 향상에 미치는 영향을 분석한다. 간섭 제거 방식은 Y. C. Yoon[4] 등에 의하여 제안된 방식을 사용하며, 여러 가지 간섭 잡음 형태로서 다중 경로 간섭, 채널 간 간섭, 다중 접속 간섭과 가우시안 잡음을 고려하였다. Vandendorpe[2]는 QPSK변조된 MT CDMA시스템의 성능을 Rician 채널에서 구하였으나, 그의 결과는 심각한 오류를 포함하고 있다. 즉, 다중 톤의 수가 증가하면 성능이 향상된다고 하였으나, 실제로 성능의 향상은 거의 없다[6]. Y. C. Yoon[4] 또한 간섭 잡음의 분산을 구하는 과정에서 오류가 있었으며, 결과 또한 페이딩 채널을 통한 성능으로서는 지나치게 좋은 성능을 보여준다. 본 논문에서는 이들 오류를 정정하여 정확한 수식 전개와 성능을 구하였으며, 간섭을 제거함에 따른 성능의 향상 정도를 결과로 제시하였다.

II. 시스템 및 채널 모델

본 논문에서는 모두 K명의 사용자가 존재하고, 각 사용자의 신호는 각각의 다중 경로 채널을 통하여 비동기적으로 하나의 기지국으로 신호를 전송한다고 가정한다. 송신기, 채널, 수신기의 모델은 각각 다음과 같다. MT DS CDMA 시스템의 송신기와 수신기 모델은 그림 1에 있다. 송신기 모델은 [5]의 모델과 유사하다. 입력 데이터 심볼율은 Nt/T_b 이며, 직렬-병렬 변환에 의하여 N_t 개의 병렬 가지로 나누어 진다. k번째 사용자의 전송 신호는 다음과 같이 각 반송파 신호들의 합으로 표현된다.

$$s_k = \sqrt{2P_k} a_k(t - T_b) \sum_{m=1}^{M_k} b_{k,m}(t - T_k) + \Psi_k \quad (1)$$

$$\text{단, } b_{k,m}(t) = \sum_{n=-\infty}^{\infty} b_n^{(k)} P_{T_k}(t - nT_b) \quad (2)$$

$$a_k(t) = \sum_{n=-\infty}^{\infty} a_n^{(k)} P_{T_c}(t - nT_c) \quad (3)$$

위의 식에서 P_k 와 $a_k(t)$ 는 각각 전송된 신호의 전력과 전송된 신호에 할당된 PN 시퀀스를 나타내며, $b_{k,m}(t)$ 는 k번째 사용자에게 대한 m번째 반송파에서의 데이터 심볼을 의미한다. PN 시퀀스 $a_n(k)$ 는 주기가 N 이며 $T_b = NT_c$ 이고, 사용자 k에 대하여 T_k 는 기준 사용자에게 대한 상대적 송신기 시간 지연이고, k는 기준 사용자에게 대한 상대적 위상 오프셋이다. 사용자 k에 대한 채널은 선형 필터로 모델링 될 수 있는데 그 필터의 등가의 임펄스 응답은 다음과 같다.

$$h_k(t) = \sum_{l=1}^{L_k} \beta_{k,l} \delta(t - t_{k,l}) e^{j\theta_{k,l}} \quad (4)$$

식 (4)는 다중 경로의 수 L_k , 경로의 이득 $\beta_{k,l}$, 시간 지연 $t_{k,l}$ 와 위상 $\theta_{k,l}$ 로 설명될 수 있다. 여기서 첨자 k, l 은 사용자 k의 l번째 경로를 나타낸다. 경로 이득 $\beta_{k,l}$ 는 독립적으로 일정하게 Rayleigh분포를 하며, 그 분포식은 아래와 같다.

$$f_\beta(x) = (2x/\rho_0) \exp(-x^2/\rho_0) \quad (5)$$

단, $E[\beta^2] = \rho_0$ 이다. 각 경로의 위상 $\theta_{k,l}$ 는 구간 $[0, 2\pi)$ 에서 균일한 분포를 갖는다. 기지국의 맨 앞 단에서 수신된 신호는 각 사용자로부터 채널을 거쳐온 모든 신호들과 가우시안 잡음의 합이며, 다음과 같이 표현된다.

$$r(t) = \sum_{k=1}^K \sum_{m=1}^{M_k} \sum_{l=1}^{L_k} \sqrt{2P_k} \beta_{k,l} b_{k,m}(t - \tau_{k,l}) a_k(t - \tau_{k,l}) \cos(2\pi f_m t - \theta_{k,l}) + n(t) \quad (6)$$

이고, 시간지연은 $\tau_{k,l} = t_{k,l} + T_k$ 이고 위상 오프셋은 $\theta_{k,l} = 2\pi f_m \tau_{k,l} - \psi_k - \phi_{k,l}$ 이다. $\tau_{k,l}$ 와 $\theta_{k,l}$ 는 각각 구간 $[0, T_b/M]$ 와 $[0, 2\pi)$ 에서 균일하게 분

포하고, 특정한 사용자의 한 경로에서 반송파들 간에는 이득이나 위상차가 없다고 가정한다.

III. 코릴레이터 출력

III.1 초기 데이터 추정에 따른 코릴레이터 출력

이 절에서는 초기 데이터 추정에 따른 코릴레이터의 출력을 구한다. 초기 데이터 추정값은 연속 간섭 제거기의 입력이 되므로 매우 중요한 의미를 가지며, 따라서 여기서는 참고 문헌 [4]에서와 같이 초기 데이터 추정이 정확하다고 가정한다. [4]에서의 사용 기호와 전개 방식은 유사하나 다중 톤 CDMA방식을 고려하였으므로 더 복잡한 형태를 갖는다. 수신기의 코릴레이터는 i번째 사용자의 j번째 반송파의 첫번째 경로 신호를 수신하고자 한다고 가정한다. 시간 $t = nT_b + t_{k,l}$ 에서 사용자 i의 j번째 반송파에 대한 코릴레이터 출력은

$$z_n^{(i)} = \int_{(n-1)T_b + \tau_{k,l}}^{nT_b + \tau_{k,l}} r(t) a_i(t - \tau_{i,l}) \cos(\omega_j t - \hat{\theta}_{i,l}) dt = D_n^{(i)} + I_n^{(i)} + J_n^{(i)} + M_n^{(i)} + \eta_n^{(i)} \quad (7)$$

이고, 여기서 $\hat{\theta}_{k,l}$ 는 위상 $\theta_{k,l}$ 의 추정치이고 ω_j 는 $2\pi f_j$ 이다. 코릴레이션된 결과를 5개의 항으로 정리할 수 있으며, 그 각각은 다음과 같다. $D_n^{(i)}$ 는 i번째 사용자의 원하는 신호항이고, $I_n^{(i)}$ 는 다중 경로 간섭항(MPI), $J_n^{(i)}$ 는 채널간 즉, 반송파간의 간섭항(ICI), $M_n^{(i)}$ 는 다중 접속 간섭항(MAI)이며, $\eta_n^{(i)}$ 는 잡음 신호 항이다. 또한 코릴레이션 결과를 보다 간결하게 표현하기 위하여 미리 몇가지 수식을 정의하여 사용한다. 즉, $1 \leq i \leq K, 1 \leq k \leq K, 1 \leq l \leq L_k$ 인 경우, 경로 이득과 위상 차간의 곱을 다음과 같이 정의하여 사용한다.

$$G_c(i, k, l) = \beta_{k,l} \cos(\theta_{k,l} - \hat{\theta}_{i,l}) \quad (8)$$

$$G_s(i, k, l) = \beta_{k,l} \sin(\theta_{k,l} - \hat{\theta}_{i,l}) \quad (9)$$

네 가지의 부분 상호 상관(partial cross correlation) 함수는 다음과 같이 정의한다.

$$P_k^m(\tau) = \int_{(n-1)T_b + \tau_{k,l}}^{\tau} a_k(t - \tau_{k,l} + T_b) a_k(t - \tau_{k,l}) \cos[(\omega_m - \omega_j)t] dt \quad (10)$$

$$P_{k,n}(\tau) = \int_{\tau}^{nT_b + \tau_{k,l}} a_k(t - \tau_{k,l}) a_k(t - \tau_{k,l}) \cos[(\omega_m - \omega_j)t] dt \quad (11)$$

$$Q_{k,r}^{(i)}(\tau) = \int_{(n-1)T_b + \tau_i}^{\tau} a_k(t - \tau_{k,i}) a_r(t - \tau_{r,i}) \sin[(\omega_m - \omega_r)t] dt \quad (12)$$

$$\hat{Q}_{k,r}(\tau) = \int_{(n-1)T_b + \tau_i}^{(n-1)T_b + \tau_i} a_k(t - \tau_{k,i}) a_r(t - \tau_{r,i}) \sin[(\omega_m - \omega_r)t] dt \quad (13)$$

여기서 τ 는 $(n-1)T_b + t_{i,1}$ 와 $nT_b + t_{i,1}$ 사이의 임의의 값이다. 사용자 k 의 l 번째 신호와 사용자 i 의 기준 신호간의 상호 상관 함수는

$$f_c(i, k, l, n, y) = G_c(i, k, l) [b_{n-1}^k P_{k,r}^y(\tau) + b_n^{(i)} \hat{P}_{k,r}(\tau)] \quad (14)$$

$$f_s(i, k, l, n, y) = G_s(i, k, l) [b_{n-1}^k Q_{k,r}^y(\tau) + b_n^{(i)} \hat{Q}_{k,r}(\tau)] \quad (15)$$

이며, 이상의 정의들을 사용하면, 코릴레이터 출력의 다섯 항은 다음과 같이 쓸 수 있다.

$$D_n^{(i)} = \sqrt{P_i/2} b_n^{(i)} T_b G_c(i, i, l) \quad (16)$$

$$I_n^{(i)} = \sum_{j=2}^{L_i} \sqrt{P_i/2} f_c(i, i, l, n, j) \quad (17)$$

$$J_n^{(i)} = \sum_{m=1}^{L_i} \sum_{j=1}^{L_i} \sqrt{P_i/2} [f_c(i, i, l, n, j) + F_s(i, k, l, n, m)] \quad (18)$$

$$M_n^{(i)} = \sum_{k=1}^{L_i} \sum_{m=1}^{L_i} \sum_{j=1}^{L_i} \sqrt{P_i/2} [f_c(i, i, l, n, j) + F_s(i, k, l, n, m)] \quad (19)$$

$$\eta_n^{(i)} = \int_{(n-1)T_b + \tau_i}^{nT_b + \tau_i} n(t) a_i(t - \tau_{i,l}) \cos(\omega_i t - \hat{\theta}_{i,l}) dt \quad (20)$$

III.2 RAKE 수신기의 출력

본 논문에서는 RAKE수신기를 사용하며, 코릴레이터의 출력을 식 (7)의 $z_n^{(i)}$ 대신 $z_{n,a}^{(i)}$ 으로 정의하면 최대비 결합(maximal ratio combining) 다이버시티를 사용하는 RAKE수신기의 decision statistic은 다음과 같다.

$$z_n^{(i)} = \sum_{d=1}^D \beta_{i,d} z_{n,a}^{(i)} \quad (21)$$

여기서 d 는 다이버시티 차수를 나타내는 파라미터이며, $\beta_{i,d}$ 는 수신기에서 추정된 경로 이득이다. 각 경로상에서의 페이딩과 잡음은 상호 통계적으로 독립이며, 경로당 평균 전력은 모든 경로가 동일하다. 최대비 결합 다이버시티를 사용한 후의 비트오율 식은 참고 문헌 [7]로부터 다음과 같이 결정된다.

$$P_s = [(1 - \mu)/2]^D \sum_{j=0}^{D-1} \binom{D-1+j}{j} [(1 + \mu)/2]^j \quad (22)$$

여기서 D 는 다이버시티 차수이며,

$$\mu = \sqrt{\gamma_{ca}/(1 + \gamma_{ca})} \quad (23)$$

III.3 다단계 간섭 제거기의 출력

1단계 간섭 제거기에서 간섭을 제거함으로써 보다 정확하게 데이터를 결정할 수 있으며, 다단계 간섭 제거기에서는 이렇게 결정된 데이터가 2단계 간섭 제거기의 입력이 되어 간섭 항을 더욱 정확하게 재생할 수 있다. 재생된 간섭 항들은 다시 원래의 decision statistic으로부터 제거되어 더욱 더 정확한 데이터가 결정될 수 있다. V 단계의 일반적인 다단계 간섭 제거기에서 매 단계마다 생성된 간섭 항들이 삭제되는 과정이 되풀이된다. i 번째 사용자의 x 번째 데이터를 결정하기 위한 v 번째 단계($1 \leq v \leq V$)에서의 간섭 제거기 출력은 다음과 같다.

$$Z_x^{(i)}(\nu) = D_x^{(i)} + \hat{I}_{x^{(i)}}(\nu) + \hat{J}_{x^{(i)}}(\nu) + \hat{M}_{x^{(i)}}(\nu) + \hat{\eta}_{x^{(i)}}(\nu) \quad (24)$$

v 단계 간섭 제거기 출력에서의 MPI, ICI, MAI 항들은 다음과 같이 주어진다.

$$\hat{I}_{x^{(i)}}(\nu) = \sum_{j=2}^{L_i} \sqrt{P_i/2} \hat{J}_{c^{(i)}}(i, i, l, x, j, \nu) \quad (25)$$

$$\hat{J}_{x^{(i)}}(\nu) = \sum_{m=1}^{L_i} \sum_{j=1}^{L_i} \sqrt{P_i/2} [\hat{J}_{c^{(i)}}(i, i, l, x, j, \nu) + \hat{J}_{s^{(i)}}(i, i, l, x, j, \nu)] \quad (26)$$

$$\hat{M}_{x^{(i)}}(\nu) = \sum_{k=1}^{L_i} \sum_{m=1}^{L_i} \sum_{j=1}^{L_i} \sqrt{P_i/2} [\hat{J}_{c^{(i)}}(i, i, l, x, j, \nu) + \hat{J}_{s^{(i)}}(i, i, l, x, j, \nu)] \quad (27)$$

v 번째 단계의 간섭 제거기에서 채널과 위상을 정확히 추정하였다고 가정할 상태에서 재생된 상호 상관항들은 다음과 같다.

$$\hat{J}_c(i, k, l, x, m, \nu) = G_c(i, k, l) [\hat{b}_{x-1}^{(i)}(\nu-1) P_{k,r}^m(\tau) + \hat{b}_{x^{(i)}} \hat{P}_{k,r}(\tau)] \quad (28a)$$

$$\hat{J}_s(i, k, l, x, m, \nu) = G_s(i, k, l) [\hat{b}_{x-1}^{(i)}(\nu-1) Q_{k,r}^m(\tau) + \hat{b}_{x^{(i)}} \hat{Q}_{k,r}(\tau)] \quad (28b)$$

$$\text{단, } \tilde{b}_x^{(v)}(\nu) = b_x^{(k)} - b_x^*(\nu) \quad (29)$$

결정하려고 하는 최종 심볼 비트 $b_x^{(v)}$ 는 각 단계에서 차례로 결정된 데이터 값 $b_x^{(v)}$ ($v=1,2,\dots,V$)에 근거하여 결정된다.

$$b_x^{(v)}(\nu) = \text{sgn}[Z_x^{(v)}(\nu)] \quad (30)$$

이상으로부터 얻어진 신호항과 간섭항의 분산은 다음식에 의하여 신호 전력 대 간섭 신호 전력 계산에 사용되고 이로부터 비트 오류 확률이 결정된다.

$$\gamma_x^{(v)}(\nu) = \frac{E\{D_x^{(v)}\}}{\text{Var}\{I_{s,x}^{(v)}(\nu)\} + \text{Var}\{I_{i,x}^{(v)}(\nu)\} + \text{Var}\{N_{s,x}^{(v)}(\nu)\} + \text{Var}\{N_{i,x}^{(v)}\}} \quad (31)$$

IV. 성능 계산 결과

이 절에서는 여러 가지 시스템 파라미터가 시스템 성능에 미치는 영향을 분석하였다. 모든 수신된 신호의 전력은 완벽한 전력 제어가 이루어졌다고 가정하여 모두 동일하고, 이론적 계산을 위하여 모든 사용자와 경로에서의 평균 경로의 세기는 $E\{\beta_{k,l}^2\}=1$ 로 가정한다. 그림 2는 사용자의 수가 $K=5$ 이고, 반송파 수는 $M=12$, 심볼 당 칩수 $N=128$, 다중 경로의 수 $L=4$, 그리고 다이버시티 차수 $D=2$ 인 경우의 비트 오류 대 E_b/N_0 이다. 그림으로부터 간섭 제거기의 단계가 증가함에 따라 성능 향상의 정도도 커지는 것을 알 수 있으며, 이러한 채널 조건에서는 간섭 제거기 없이 통신을 한다는 것은 불가능하다는 것을 알 수 있다. 그림 3은 심볼 당 칩수의 변화에 따른 성능 결과이다. 파라미터로서 사용자수는 $K=5$ 이고, 반송파 수는 $M=12$ 이다. 다중 경로 수는 $L=4$ 이며, 다이버시티 차수는 $D=2$ 이고, 간섭 제거기의 단계는 $S=2$ 단계이다. 변화하는 파라미터인 심볼 당 칩수는 $N=64, 128, 256, 512$ 의 네 가지 경우를 고려하였다. 칩수의 증가가 매우 효과적인 성능 향상 수단이 될 수 있으며, 중요한 설계 파라미터라는 것을 알 수 있다. 그림 4는 최대비 결합 다이버시티의 차수에 따른 성능 변화이다. 여기서 다른 파라미터들은 사용자수 $K=5$, 반송파수 $M=12$, 심볼 당 칩수 $N=128$, 다중 경로 수 $L=5$, 간섭 제거기의 단계 $S=2$ 이다. 그림에서 볼 수 있는 바와 같이 다이버시티 차수가 2차에서 3차로 증가할 때 매우 큰 성능 향상을 얻을 수 있음을 알 수 있다. 예를 들어, $E_b/N_0=25\text{dB}$ 에서 무려 10,000배 정도의 성능 향상을 볼 수 있다. 이상의 결과로부터 다중 톤 CDMA 시스템에서는 간섭 제거기의 단계 수, 심볼 당 칩수, 다이버시티 차수 등이 매우 중요한 설계 파라미터가 될 수 있음을 알 수 있으며, 어느 한 파라미터를 증가 시

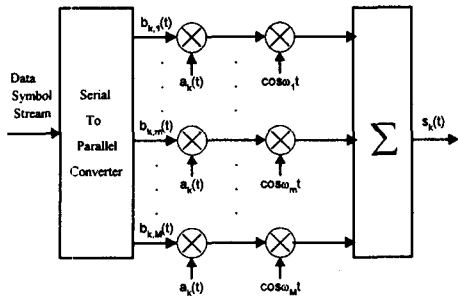
키는데 제한이 발생한다면, 다른 파라미터를 사용하여 성능 향상을 꾀할 수 있다.

V. 결론

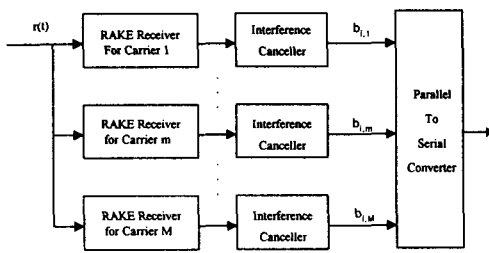
본 논문에서는 간섭 제거기가 다중 톤 CDMA 시스템의 성능에 미치는 영향을 분석하였다. 간섭 제거기의 모델은 [4]에서 제시된 모델을 사용하였으며, 이 모델을 사용하여 Rayleigh 페이딩 채널에서 RAKE수신기의 역할을 고려하여 다중 톤 시스템의 여러 가지 성능을 구하였다. 성능 분석 결과 간섭 제거기의 단계 수는 물론 심볼 당 칩수와 다이버시티의 차수도 성능 향상을 위한 중요한 설계 파라미터가 될 수 있음을 알았다. 향후 연구 방향으로는 수신기에서의 추정 불완전할 경우에 대한 연구가 진행되어야 할 것으로 사료된다.

참고문헌

- [1] R.Prasad and S.Hara, "An overview of Multi-Carrier CDMA," in Proc.ISSSTA96, pp.107-114,1996.
- [2] L.Vandendorpe, "Multitone Spread Spectrum multiple access communications system in a multipath Rician fading channel," IEEE Trans. Vehic. Tech, vol 44, no.2, pp.327-337, May 1995.
- [3] P.Patel and J.holtzman, "Analysis of simple successive interference cancellation scheme in DS/CDMA system using correlations," in Proc. GLOBECOM, Houston, Tx, 1993
- [4] Y. C. Yoon, R. Kohno and H. Imai, "A spread-spectrum multiaccess system with cochannel interference cancellation for multipath fading channels," IEEE J. Select. Areas Commun., vol. 11, no. 7, pp.1067-1075, Sept. 1993
- [5] D. Divsalar and M .K. Simon, "Improved CDMA performance using parallel interference cancellation," in Proc. IEEE MILCOM 94, Ft. Monmouth, NJ., pp. 911-917, Oct. 1994.
- [6] B. G. Kang, J, S, Ha and M. J. Kim, "Performance evaluation of up-link channel in al multi-carrier DS/CDMA system," Proc. ITC-CSCC 96, Seoul, Korea, July 15-17, pp.432-436, 1996.
- [7] Proakis, *Digital Communications*, Third Ed., McGraw-Hill,1995



(a) 송신기



(b) 수신기

그림 1. 다중 톤 CDMA 통신 시스템의 모델

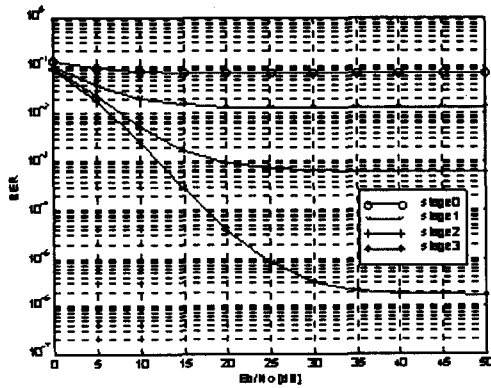


그림 2. 간섭 제거기의 세단계에 따른 시스템의 성능.
K=5, M=12, N=128, D=2.

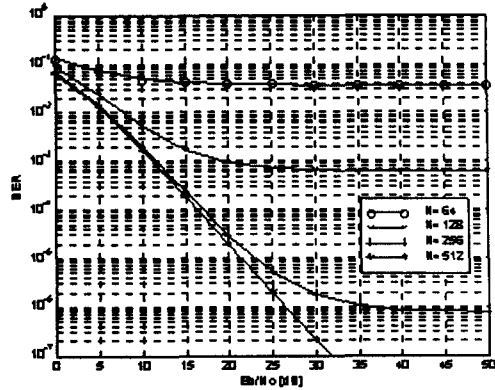


그림 3. 심볼 당 칩 수의 변화에 따른 시스템의 성능.
K=5, M=12, L=4, D=2, S=2.

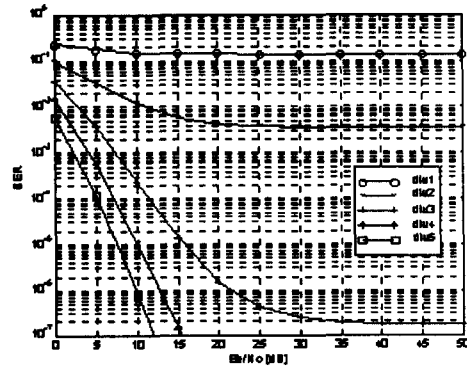


그림 4. 다이버시티 차수 변화에 따른 시스템의 성능.
K=5, M=12, N=128, L=5, S=2