

# 프레임 릴레이 SVC 방식을 이용한 인터넷 서비스 제공방안의 설계 및 구현

이현우 · 권선준 · 정중수\*

한국전자통신연구원 교환전송기술연구소 지능망연구부  
\*안동대학교 전자정보산업학부

## Interworking of Internet Access Services through Frame Relay Using the Method of Switched Virtual Circuit

Hyunwoo Lee · Sunjoon Kwon · Joongsoo Chung\*

Intelligent Network Department, ETRI

\*Andong National University

E-mail : hwlee@etri.re.kr

### 요 약

본 논문은 대용량 통신처리 시스템의 프레임 릴레이망 접속을 통한 인터넷 접속 서비스 기능을 제공하는 프레임 릴레이망 정합 서브 시스템(FNAS ; Frame relay Network Access Subsystem)의 설계구조 및 구현사항에 대하여 기술한다. 프레임 릴레이망 정합 서브 시스템은 대용량 통신처리 시스템에 연결되어 전화망(PSTN) 또는 종합 정보통신망(ISDN) 사용자 단말기에 PPP접속기능을 제공하여 프레임 릴레이망에 접속되어 있는 ISP나 CP의 접속을 통한 인터넷 접속 서비스를 제공하거나 정보 제공자(Information Provider)의 DB를 검색하도록 개발하였다.

### I. 서 론

최근 PC 통신 서비스와 인터넷 서비스가 활성화됨에 따라서 통신 망은 고속화, 다양화되고 있으며, 이를 위한 정보 통신 서비스 기반 구조를 지원하기 위한 대용량 통신 처리 시스템(AICPS ; Advanced Information Communication Processing System)이 개발된 바 있다.

1994년 통신처리 시스템 (ICPS : Information Communication Processing System)이 PC 통신 서비스를 제공하기 위하여 PSTN 가입자를 X.25 프로토콜을 이용하여 HiNET-P라는 PSDN 망으로 접속시키는 게이트웨이 형태로 개발되었다. 이후 PC 통신 뿐만 아니라 인터넷 등의 다양한 서비스를 PSTN, ISDN 등의 가입자들에게 제공하기 위하여 게이트웨이 기능으로 ICPS를 개선한 AICPS를 개발하여 상용시험중이다.

AICPS는 고속 정보 통신 서비스를 요구하는 전화망상의 서비스 이용자들의 바람을 충족시키기 위하여 일부망을 대상으로 했던 기존의 ICPS에 비하여 현재 사용중인 전화망(PSTN)과 패킷망

(PSDN)의 수용뿐 아니라 프레임 릴레이망, 종합 정보 통신망(ISDN), 그리고 초고속 정보 통신망(B-ISDN)도 수용 가능하도록 설계 구현되었다.

본 논문에서 기술될 프레임 릴레이망 정합장치(FNAS)는 대용량 통신처리 시스템의 한 기능 모듈로서 전화망(PSTN) 또는 종합정보통신망(ISDN)에 접속된 이용자와 프레임 릴레이망에 연결된 ISP(Internet Service Provider) 또는 CP (Contents Provider)간의 PPP접속 및 서비스 연동을 담당한다. 즉, 프레임 릴레이망 정합장치는 고속 스위칭 접속장치(HSSF)와 프레임 릴레이망 간의 물리적인 접속을 하며 전화망 가입자를 처리하는 전화망 정합장치(TNAS)와 서비스를 제공하는 프레임 릴레이망상의 정보제공자와의 접속은 각각의 프로토콜에 의해서 통신한다.

본 서론에 이어서 2장에서는 AICPS에 대해 설명하고 3장에서는 인터넷 접속을 위한 FNAS의 연동서비스 구조 및 프로토콜 계층 구조에 대하여 설명한다. 4장에서는 FNAS의 하드웨어, 소프트웨어 기능 블록 구성에 대하여 기술하고, 마지막으로 5장에서 결론을 맺었다.

## II. 대용량 통신처리 시스템(AICPS)

AICPS는 다양한 가입자 망들에 접속하는 정보 이용자들에게 다양한 서비스 망들에 위치하는 정보들을 접속할 수 있도록 이종망간 연동을 통하여 정보 서비스를 제공하는 정보 서비스 게이트웨이이다. AICPS는 시스템 내부에 TAXI 기반의 고속 스위치 (HSSF ; High Speed Switching Fabrics)를 사용하여 각종 망정합 서브시스템의 연동에 의하여 이종망 연동 기능을 제공하고 있다[3][4].

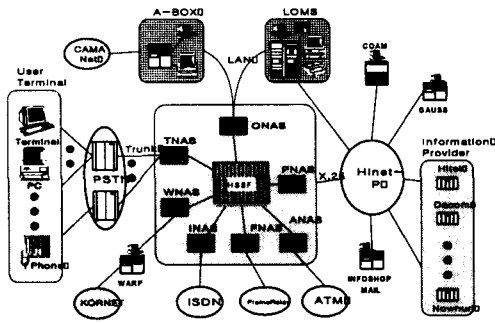


그림 1. 대용량 통신처리 시스템 구조

그림 1.은 AICPS의 구조를 나타내는데, 전화망 가입자를 수용하는 전화망 정합장치(TNAS; Telephony Network Access Subsystem), ISDN 가입자를 수용하는 ISDN 정합장치(INAS; ISDN Network Access Subsystem), 패킷망 가입자와 정보 제공자(IP ; Information provider)를 수용하는 패킷망 정합장치(PNAS; Packet Network Access Subsystem), 프레임 릴레이망 접속기능을 제공하는 프레임 릴레이망 정합장치(FNAS; Frame Relay Network Access Subsystem), 인터넷으로의 접속기능을 제공하는 인터넷 정합장치(WNAS; Web Network Access Subsystem), ATM망 정합장치(ANAS; ATM Network Access Subsystem)로 구성된다. 또한 각 AS들간의 고속통신을 위한 고속스위치장치(HSSF) 및 지역 관리 장치와 각 AS간의 통신 경로를 제공하는 운용망 정합장치(ONAS ; OAM Network Access Subsystem)등을 포함하는 망접속부, 각 AS의 관리를 담당하는 지역관리장치(LOMS ; Local Operations and Management System)로 구성된다.

대용량 통신처리 시스템에서의 서비스 제공은 전화망 가입자 및 ISDN 가입자들에 대한 text-based 서비스 및 PPP 접속을 통한 인터넷 서비스 및 프레임 릴레이망 접속 서비스 제공, 패킷망 가입자들에 대한 text 서비스 제공 등을 통하여 가능하다. AICPS를 통한 인터넷 서비스의

제공은 98년 후반기에 가능하며, PPP 접속을 통한 internet(KORNET) 접속, 무료 CP에 대한 접속, 유료 CP에 대한 인증 및 과금 데이터 제공등을 목표로 하고 있다[5].

## III. 인터넷망 접속을 위한 연동기능 구조

PSTN이나 ISDN 망으로부터 접속된 사용자에 게 PPP 프로토콜을 통해 인터넷 서비스를 제공하기 위한 서비스망 구성도는 그림 2.와 같으며 프로토콜 계층구조상으로는 그림 3.처럼 사용자 평면(U-plane)과 제어 평면(C-plane)으로 나누어진다. 즉, FNAS는 PSTN이나 ISDN 망으로부터 접속된 사용자들을 프레임 릴레이망과 접속된 ISP 나 CP에 연결하여 인터넷 서비스를 제공하려 한다[9].

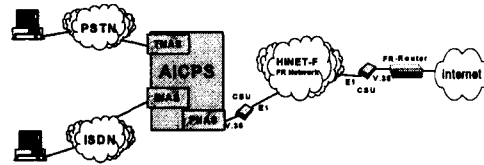


그림 2. FNAS 서비스망 구성도

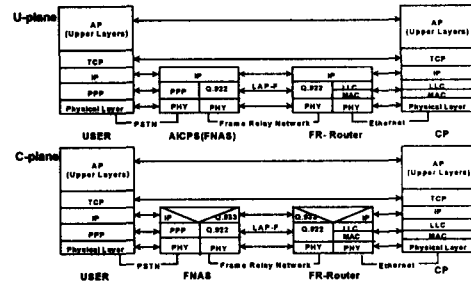


그림 3. 인터넷 연동시 프로토콜 계층구조

그림 4.은 FNAS를 통하여 PPP 사용자와 ISP간의 호 처리 절차를 서술하였다. TNAS와 FNAS간의 정보전달 형태는 HSSF를 통한 내부 프로토콜로 수행된다. FNAS는 PPP 사용자로부터 첫 번째 IP(Internet Protocol) 데이터그램을 수신하면, 프레임 릴레이망에 접속된 사용자의 주소를 의미하는 IP 패킷 내부의 수신자 주소와 FNAS간에 PVC가 형성되었는지 혹은 SVC 처리시 이미 연결이 설정되었는지 점검한다. 만일 PVC가 형성되었거나 SVC 처리시 이미 연결이 설정되었으면 수신된 패킷을 전달하고, 그렇지 않으면 FNAS와 수신자인 ISP 나 CP간에 Q.933 호 설정 절차를 수행한다[1][2].

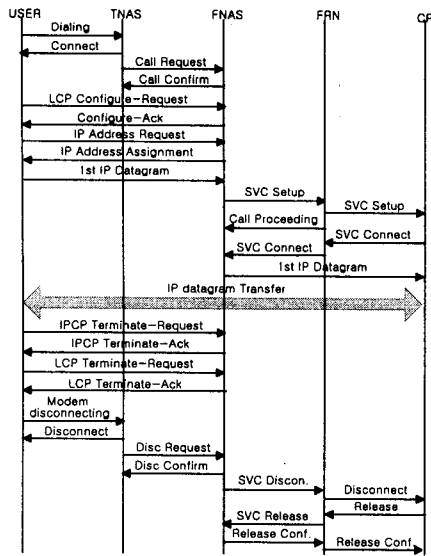


그림 4. 사용자와 CP간의 호처리 흐름도

그림 5.는 이용자로부터 수신된 IP 데이터그램의 프레임 릴레이망 연동을 위한 IP 목적지 주소(DA)와 프레임 릴레이 연결 식별자(DLCI : Data Link Connection Identifier)간의 주소맵핑 절차 흐름도이다.

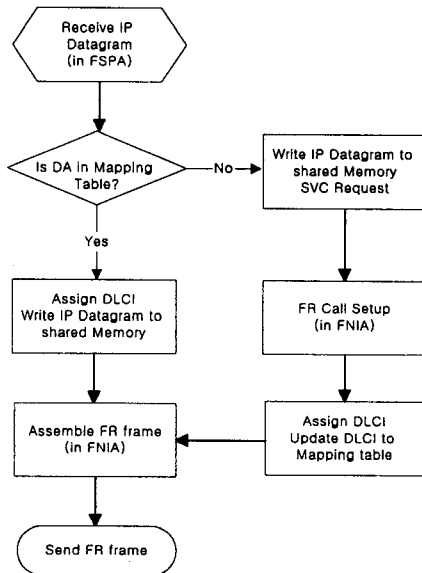


그림 5. IP DA와 FR DLCI 주소변경 흐름도

IP 데이터그램이 입력되면 서비스 처리부의 IP 및 IP over Frame Relay(IPoFR) 처리 블록은 IP 헤더에 오류가 있는 지 검사한다. 만일 헤더에 오류가 없을 경우에는 IP 목적지 주소를 추출하여

IP 데이터그램을 프레임 릴레이망으로 라우팅해야 할 경우 해당 주소로 이미 설정된 호가 존재하는지 검사한다. IP 목적지 주소에 따른 프레임 릴레이 DLCI 맵핑 정보는 서비스 처리부에 맵핑 테이블을 두어 관리하는데, 해당되는 DLCI가 존재하면 RFC 1490의 권고에 따른 IP 데이터그램의 캡슐레이션 절차에 따라 프레임으로 구성하여 프레임 릴레이망으로 전달한다[8]. 만일 이미 설정된 호가 존재하지 않는다면 서비스 처리부의 IP 및 IPoFR 처리 블록은 SVC 호 처리 블록으로 SVC 설정 요구 메시지를 생성 및 전송을 요청한다. 이에 SVC 호 처리 블록은 SVC 설정 요구 메시지를 생성하여 프레임 릴레이망 정합부로 전송한 후 호 설정 확인 메시지 수신을 기다린다. 프레임 릴레이망 정합부로부터 호 설정 확인 메시지가 수신되면 SVC 호 처리 블록은 수신된 DLCI 정보를 맵핑 테이블에 저장하고, IP 데이터그램 전송 단계 및 SVC 해제 단계에 이용할 수 있도록 한다. 만일 SVC 호 처리 블록이 호 설정 확인 메시지 대신 호 해제 확인 메시지를 수신한 경우에는 이용자에게 ICMP 메시지를 전송하여 요구한 IP 목적지 주소로의 서비스가 불가능함을 알린다.

#### IV. FNAS의 시스템 및 소프트웨어 구성

FNAS는 그림 6.와 같이 FSPA (Frame Relay service Processing board Assembly), FNIA (Frame Relay service Network Interface Board Assembly), HSNA (High-Speed Network Adaptor) 3개의 기능 모듈로 구성된다[6][7].

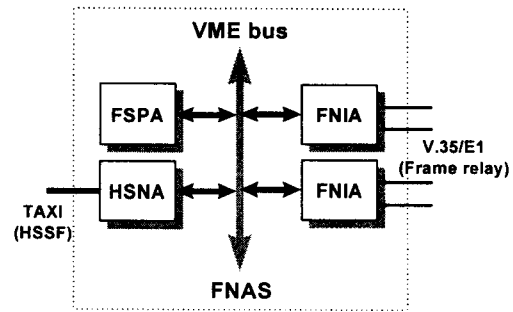


그림 6. FNAS 시스템 구성도

FSPA는 사용자 액세스 서비스를 제어하는 프로세서 보드로 동작한다. FNIA는 2.048Mbps 속도의 E1 프레임 릴레이 링크 두 개를 접속하고, 프레임 릴레이 프로토콜인 Q.922, Q.933 기능을 수행하며 HSNA는 HSSF와 100Mbps급의 TAXI 접속을 제공한다.

FNAS와 프레임 릴레이망의 PVC와 SVC를 적

용하여 인터넷 서비스를 위한 PPP 접속 기능을 위한 소프트웨어 기능 블럭도는 그림 7과 같다. 소프트웨어 블럭은 FRCC (Frame Relay Call Control), SRS (Service Relay and Signalling), FRSP (Frame Relay Service Provider)로 구성된다.

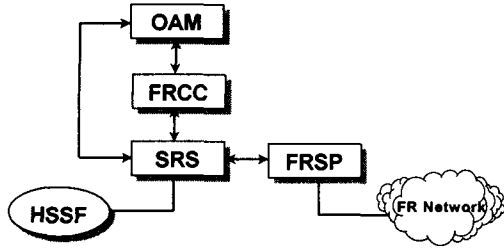


그림 7. FNAS 소프트웨어 기능 블럭도

FRCC는 다시 Common Part FRCC, PVC FRCC, SVC FRCC 3개의 기능부로 나뉘어 지며, Common Part FRCC는 PVC FRCC, SVC FRCC 기능과 링크되며, 프레임 릴레이망에 관한 Q.933 처리의 공통부를 담당한다. 또 FRSP 블럭으로 부터 수신되는 프레임의 어드레스부 (DLCI) 를 해석하여 그 값이 0이고 Q.933 호 제어 메시지에 해당하면 FRCC-SVC로 전달하고, Q.933 Annex A에 해당하는 PVC 제어 메시지이면 FRCC-PVC로 전달된다.

PVC FRCC기능은 HSSF를 통해 TNAS, INAS와 접속되어 프레임 릴레이망의 PVC 관리를 수행한다. SVC FRCC는 HSSF를 통해 TNAS, INAS와 접속되어 프레임 릴레이 호처리를 수행한다. 즉, 프레임 릴레이망으로부터 수신된 Q.933 메시지를 처리하거나, TNAS, INAS 등으로부터 HSSF를 통하여 수신된 정보를 바탕으로 Q.933 메시지를 형성하여 호 처리를 수행한다.

FRSP 블럭은 프레임 릴레이망으로 부터 수신된 정보를 SRS로 넘겨주며, SRS로부터 수신한 프레임은 프레임 릴레이망으로 전달한다.

SRS 블럭은 이미 PSTN, ISDN 가입자에게 인터넷 서비스를 제공하기 위하여 PPP 서버 기능을 보유하고 있다. 비동기 단말을 통한 다양한 서비스 기능을 수행하기 위하여 TNAS, INAS등으로 부터 HSSF를 통해서 입력되는 정보가 Q.922 프레임 형식이 아니므로 수신된 정보와 관련된 호가 정보 전달중이거나 이미 프레임 릴레이망에 접속된 IP와 연결이 설정되어 있으면 Q.922 형태로 만들어 FRSP 블럭으로 전달한다. 또, 프레임 릴레이망과의 호 설정과 해제 등에 관한 정보이면 Q.933 정보를 형성할 수 있도록 FRCC 블럭으로 전달한다. 프레임 릴레이망을 통한 FRSP로부터 수신된 프레임이 정보 전달중이면 Q.922 프레임을 PPP 사용자나 비동기 단말 사용자등 사용자 프로토콜 형태에 맞게 재조립하여 TNAS, INAS로 전달한다.

## V. 결 론

본 논문에서는 대용량 통신처리 시스템의 FNAS와 프레임 릴레이망을 통한 인터넷 망과의 연동시 그 시나리오와 연동기능 설계방안을 제시하였다. 또한 FNAS의 하드웨어 구조를 살펴보았으며 그에 따른 소프트웨어 블럭과 그 기능을 서술하였다.

향후 또다른 서비스의 수용을 위하여 소프트웨어의 확장을 고려하여 블럭 기능의 모듈화로 분산화된 구조를 채택하여 효율성을 높이고자 하였다.

## 감사의 글

본 논문은 한국통신에서 출연한 개방형 대용량 통신처리시스템 개발 과제에의 연구 결과입니다. 본 논문을 작성하는 데 많은 조언을 해주신 통신처리팀원들에게 감사 드립니다.

## VI. 참고문헌

- [1] ITU-T Rec. Q.922, ISDN data link layer specification for frame mode bearer services, 1992.
- [2] ITU-T Rec. Q.933, Digital subscriber signaling system No.1(DSS1) - signaling modification for frame mode bearer services.
- [3] D.W.Kim, W.Ryu, D.U.Kim and H.D.Bae, "A Large-scaled Advanced Communication Processing System for an Open Value Added Network," *Proceeding of MICC 95*, pp.4.4, Malaysia, Nov. 1995.
- [4] 김동원 외, "이종망간 상호 연동 게이트웨이 시스템을 위한 내부고속연동망," *한국정보처리과학회 논문지 제4권 2호*, pp.499-714, 1997.2
- [5] 정유현 외, "개방형 인터넷 접속 서브시스템 설계 및 구현," *96 한국통신학회 추계학술발표대회 논문집*, pp.427-430, 1996. 11.
- [6] 이현우, 김동원, 김대웅, "대용량 통신처리시스템의 프레임 릴레이망 정합 장치 설계 및 구현," *JCCI 96 논문집*, pp.205-209, 1996.4.
- [7] H.W.Lee, M.A.Park, H.S.Shin and D.W.Kim, "Design and Implementation of Internet Access Service over Frame Relay," *Proceeding of ICIE 97*, pp.221-226, Sandiego, Dec.1997.
- [8] RFC1490, Multiprotocol Interconnect over Frame Relay, Jul. 1993.
- [9] P. Smith, *Frame Relay Principles and Applications*, Addison-Wesley, 1993.