

고속 전철 시스템의 정적 평형 및 선형 진동 해석 (Static equilibrium and linear vibration analysis of a high speed electric train system)

김종인*, 유홍희**, 황요하***
Jong In Kim, Hong Hee Yoo, Yoha Hwang

Abstract : A formulation to perform static equilibrium and linear vibration analysis is presented in this paper. The formulation employs minimum number of equations of motion which are derived by using a partial velocity matrix. The static equilibrium analysis is performed first, then the linear vibration analysis is performed at the static equilibrium position. By using the formulation presented in this paper, static equilibrium and linear vibration analysis of a high speed electric train system are performed. A single bogie system, a power vehicle, and a train system which consists of five vehicles are analyzed, respectively. Natural frequencies and a few lowest mode shapes of the three are identified in this paper.

1. 서론

우리 나라 경부구간에 투입될 것으로 예정되어 있는 고속전철은 앞으로 더 발전된 모델의 자체 개발을 위해 설계 및 생산 기술의 국산화가 요망되고 있다. 고속전철은 그 고속성으로 말미암아 설계의 정밀성 및 안전성이 기존 철도차량에 비해 더욱 요망된다. 고속전철 운행시 그 안전성에 가장 큰 영향을 미치는 요인중 하나는 동적 특성이며, 따라서 고속전철의 정확한 동특성 해석을 수행하기 위한 방법의 개발 및 해석을 통한 관련 설계 데이터의 확보가 꼭 필요하다.

고속전철과 같이 다물체로 이루어진 시스템의 운동 방정식을 풀기 위해서는 그 초기 조건들이 필요하다. 그런데 중력장에서 운동하는 많은 다물체계의 경우 그 초기조건들은 정적 평형점으로 주어지며, 따라서 계의 정적 평형해석을 수행할 수 있는 방법이 필요하다. 정적 평형점을 구하는 방법에는 적절한 댐핑을^[1] 주고 충분한 시간동안에 자유진동을 시켜 평형상태를 구하는 방법과, 운동 방정식에서 속도와 가속도를 0으로 두고 반복 계산을 통해 평형상태를 찾는 방법^[2], 그리고 계의 보존 에너지를 최소화 하는 최적화 문제로^[3] 변환하여 평형상태를 구하는 방법 등이 있다. 이 정적 평형점의 위치는 다물체계의 고유진동특성 해석을^[4] 위한 데이터로도 사용된다. 다물체계의 진동해석에서는 다물체계의 운동 방정식을 정적 평형점 근방에서 선형화하고 고유치 문제로 변환하여 풀므로써 고유 진동수 및 모드를 구한다. 최근 이러한 다물체계 정적 평형해석 및 고유진동특성 해석은 다물체계의 동적 해석과 더불어 그 동적 특성 파악을 위한 주요 방법으로 부각되어 널리 사용되고 있다.

최근 고속 다물체계를 위한 기존의 동적 해석 방법들보다 계산상 효율성을 갖는, 새로운 공식에 근거한 해석 방법^[5] 제시되었으며 이에 근거한 정적 평형 및 선형 진동 해석을 위한 방법도^[6] 제시되었다. 이 방법은 또한 상대 좌표를 사용하는 방법보다^[7, 8] 간명성을 갖는 것을 보여주었다.

* 한양대학교 기계설계학과, 석사과정

** 한양대학교 기계공학부 부교수, 정회원

*** 한국과학기술연구원 윤활연구센터 선임연구원, 정회원

본 논문에서는 앞서 제시된 정적 평형 해석 및 선형 진동해석 방법을 이용하여 고속전철 시스템의 정적 평형 해석 및 선형진동 해석을 수행하고 그 결과들을 도출하였다. 시스템을 구성하는 부분 및 전체 차량의 특성을 고찰하기 위하여 단위 대차 차량, 단위차량, 그리고 5량으로 구성된 시스템의 정적 평형점과 고유진동수 및 해당 모드들을 각각 구했다. 앞으로 본 논문에서 제시된 이러한 특성 자료들은 고속전철의 설계를 위한 기본 자료로 사용될 수 있을 것으로 판단된다.

2. 해석 방법

2.1 다물체계의 운동방정식

구속 다물체계를 위한 운동방정식과 가속도 구속 방정식은 통상 다음과 같이 나타낸다.

$$M\ddot{q} + \Phi_q^T \lambda = Q \quad (1)$$

$$\Phi_q \dot{q} = \gamma \quad (2)$$

$$\gamma = -(\Phi_{qq})_q \dot{q} - 2\Phi_{q\dot{q}} \dot{q} - \Phi_{\dot{q}\dot{q}} \quad (3)$$

여기서 M 은 질량행렬로 일반좌표 q 의 함수이며, Q 는 q, \dot{q}, t 의 함수이고, Φ 와 λ 는 각각 구속방정식과 라그랑지 승수를 나타낸다. 식 (1-3)에서 아래첨자를 갖는 변수들은 그 변수들을 아래첨자들에 대해 편미분한 값들을 의미한다. 식 (1)에 편속도 행렬 B 의 전치행렬을 곱하면 식 (1)은 다음 식으로 변환된다 (참고문헌 [5] 참조).

$$B^T M \ddot{q} = B^T Q \quad (4)$$

여기서 편속도행렬 B 는 다음과 같이 정의된다.

$$B = \begin{bmatrix} -\Phi_{q_i}^{-1} \Phi_{q_i} \\ I \end{bmatrix} \quad (5)$$

여기서 I 는 단위 행렬이며, Φ_{q_i} 와 Φ_{q_i} 는 q 를 구성하는 종속좌표 q_d 와 독립좌표 q_i 에 대한 구속방정식의 자코비안 행렬들이다.

2.2 정적평형 및 선형진동 해석법

정적 평형상태에서는 속도 성분과 가속도 성분이 없으므로 조건식은 $\dot{q} = \ddot{q} = 0$ 으로 표현할 수 있다. 이를 식 (4)의 운동방정식에 대입하면 정적 평형방정식은 다음과 같이 얻을 수 있다.

$$B^T Q(q) = 0 \quad (6)$$

위 식에서 q 는 q_i 로 나타낼 수 있으므로 식 (6)은 독립좌표 q_i 만에 대한 비선형 방정식이라고 할 수 있으며 이 식을 풀기 위해서는 다음의 식들을 반복적으로 풀면 된다.

$$(B^T Q)_{q_i} \Delta q_i^j = - (B^T Q)^j \quad (7)$$

$$(q_i)^{j+1} = (q_i)^j + \Delta q_i^j \quad (8)$$

여기서 j 는 반복회수를 의미하며 수렴조건을 만족할 때까지 증가시킨다. 식 (7)에서 일반작용력 $B^T Q$ 의 독립좌표에 대한 자코비안은 해석적인 방법이나^[9] 수치적 방법을 사용해서 구한다.

선형 진동 해석을 위해서는 식 (4)의 운동 방정식을 선형화 해야 하는데 이를 위해서는 \dot{q} 와 \ddot{q} 간의 다음 관계를 이용한다.

$$\dot{\bar{q}} = B \dot{q}_i \quad (9)$$

이 식을 시간에 대해 한번 미분하면 다음과 같은 관계식을 얻는다.

$$\ddot{\bar{q}} = B \ddot{q}_i + \dot{B} \dot{q}_i \quad (10)$$

식 (10)을 식 (4)의 운동방정식에 대입하면,

$$B^T M B \ddot{\bar{q}}_i + B^T M \dot{B} \dot{q}_i - B^T Q = 0 \quad (11)$$

여기서 $\dot{B} \dot{q}_i$ 는 이차 이상의 항이므로 무시하면,

$$B^T M B \ddot{\bar{q}}_i - B^T Q = 0 \quad (12)$$

이 식을 선형화하여 1계 미분방정식 형태로 변환하면 다음과 같다.

$$A \dot{Y} + B Y = 0 \quad (13)$$

여기서,

$$Y = [\dot{q}_i^T \ q_i^T]^T \quad (14)$$

$$A = \begin{bmatrix} 0 & B^T M B \\ B^T M B & -B^T Q_{,i} \end{bmatrix} \quad (15)$$

$$B = \begin{bmatrix} -B^T M B & 0 \\ 0 & (-B^T Q)_{,i} \end{bmatrix} \quad (16)$$

식 (13)으로부터 구해진 모드들은 독립좌표들만에 대한 것이므로 구속방정식을 이용하면 종속좌표들까지 포함한 모드벡터를 구할 수 있다. 식 (16)에 나타나는 자코비안은 정적 평형 해석시 이미 구한 값을 사용할 수 있다.

3. 해석 결과

Fig. 1은 동력차에 사용되는 대차의 이상화된 모델을 나타내고 있다. 이 시스템은 실제로 1개의 몸체와 4개의 축통(Axle-box), 그리고 2개의 윤축 세트(wheel set) 이루어져 있고 윤축세트와 축통은 서로 핀조인트로 연결되어 있다. 여기서는 정적 평형 해석을 간단히 하기 위해 윤축세트 없이 축통 질량 중심을 직접 지면과 핀조인트로 연결했다. 대차 몸체의 질량은 2420 kg이고, x, y, z축 방향 관성 모멘트는 1645 kg·m², 2593 kg·m², 3068 kg·m²이다. 대차의 몸체와 축통 사이에는 강성 725000 N/m의 4개의 스프링들이 대차 몸체 질량 중심에 대해 전후좌우 대칭으로 (x=8.5, ±y=1 혹은 x=5.5, ±y=1에서 z=0.877와 z=0.609의 위치를 연결하며) 배치되어 있다. 또한 대차 몸체와 축통 사이에는 x, y, z축 방향 병진강성이 각각 20, 4.5, 0.25 (단위 10⁶ N/m)이고 z축 방향 회전강성이 0.473 (단위 10⁶ N/m)인 8개의 부싱들이 Table 1과 같은 위치에서 연결되어 있다. 중력이 작용하기 전에는 대차 몸체 질량중심의 초기 위치는 x=7, y=0, z=0.56인데 중력이 작용한 정적 평형 해석결과는 (x, y) 값은 변화없이 z=0.5553 m로 구해졌다. Table 2는 앞서 구한 정적 평형점 근방의 선형 진동해석 결과를 상용 프로그램^[10] 결과와 비교하여 나타내고 있다. 구해진 모드들중 1차 모드는 대차의 z축 방향 병진 모드(bouncing mode), 2차 모드는 대차의 x축 방향 회전모드(rolling mode), 그리고 3차 모드는 대차의 y축 방향 회전모드이다(pitching mode).

Fig. 2는 Fig. 1에 소개된 대차 2대를 사용하여 임의로 이상화한 하나의 차량모델을 나타낸다. 원래 고속전철의 차량은 관절형으로 연결되므로 이와 같은 형태는 나타나지 않으나 하나의 차량 해석을 위해 이같이 모델링 하였다. 여기서 좌표계 원점은 차량 몸체의 질량중심 하방의 지면에

존재하며 (차체 질량중심의 위치는 원점 상방 $z=1.72$ 의 위치) 전후 대차는 차체의 질량중심에 대해 대칭으로 위치한다. 따라서 대차 및 대차에 속한 강체들의 위치는 Fig. 1의 대차의 경우와 같거나 그 대칭값을 갖는다. 차체와 대차 사이를 연결하는 코일 스프링 및 부싱들의 강성값 및 위치는 Table 3과 Table 4에 나타나 있다. Table 5와 6은 각각 차체 및 대차의 정적 평형 위치 및 선형 진동해석으로 얻은 가장 낮은 10개의 고유진동수들을 상용 프로그램의 결과와 비교하여 나타내고 있다. 1차모드는 차체 y 축방향 병진과 x 축방향 회전이 혼합된 모드, 2차모드는 z 축방향 병진모드, 그리고 3, 4, 5차 모드들은 y 축, z 축, x 축방향 회전모드를 나타낸다.

Fig. 3은 5량의 차체와 6개의 대차, 그리고 24개의 축통으로 구성된 고속전철 차량을 보여준다. Table 7에는 차체 및 대차들의 질량중심의 초기위치를 나타내며 6번과 11번 대차에 속한 강체 및 스프링, 부싱 등의 질량, 강성, 위치는 Fig. 1의 대차와 동일하고 그 외의 4개의 대차는 스프링의 강성과 ($535000 N/m$) 부착위치가 $z=0.975$ 와 $z=0.505$ 로 다르며 부싱과 관련된 데이터들은 Table 8과 9에 나타나 있다. Table 10에는 차량간 연결된 부싱의 부착위치와 강성을 나타내며 Table 11에는 이 시스템의 다물체 모델링에 사용된 총 35개의 관성데이터들을 보여준다. 차량의 몸체와 대차를 연결하는 공기 스프링의 위치 및 강성이 Table 12와 13에 나타나며 롤운동을 방지하는 롤바의 (roll bar) 위치 및 강성은 Table 14와 15에 나타나 있다.

Table 16과 17은 각각 정적 평형해석 결과중 차량 및 대차의 질량중심 위치와 자세를 나타내며 Table 18은 선형 진동해석 결과를 보여준다. 여기서 1차모드는 5개의 차체가 대차와 함께 x 방향으로 회전하는 롤 모드, 2차모드는 5개의 차체의 1차 비틀림 모드, 3차모드는 5개의 차체의 비틀림과 $x-y$ 평면에 대한 굽힘이 함께 나타나는 모드, 4차모드는 5개의 차체의 $x-y$ 평면에 대한 굽힘 모드, 그리고 5차모드는 대차의 y 방향 회전이 혼합된 5개 차체의 $x-z$ 평면에 대한 굽힘 모드이다.

4. 결론

본 논문에서는 참고문헌 [6]에 제시된 구속 다물체계의 정적 평형해석 및 선형 진동 해석방법을 이용하여 고속전철 차량의 동력차, 대차, 그리고 5량으로 구성된 차량 시스템의 정적 해석 및 선형 진동 해석을 수행하여 그 결과를 수록하였으며, 그 해석 결과의 신뢰성을 검증하기 위하여 상용 프로그램의 결과와 비교하였다. 동력차에 사용되는 대차의 1차 모드는 7.24 Hz로 상하 병진모드, 2차모드는 9.08 Hz로 롤모드로 나타났다. 또한 1차량 동력차 모델의 경우 1차 모드는 0.68 Hz로 롤모드에 가까운 모드로, 2차 모드는 0.70 Hz로 상하 병진모드로 나타났으며, 5 차량 시스템의 경우는 1차 모드는 차량전체의 롤 모드, 2차 모드는 차량간 1차 비틀림 모드, 3-5차 모드는 $x-y$ 평면이나 $x-z$ 평면상 1차 굽힘모드들이 나타났다.

참고문헌

1. Parviz E. Nikraves, 1988, Computer-Aided Analysis of Mechanical Systems, Prentice-Hall International, Inc.
2. Edward J. Haug, 1989, Computer-Aided Kinematics and Dynamics of Mechanical Systems, ALLYN AND BACON.
3. Parviz E. Nikraves, Manohar Srinivasan, 1985, "Generalized Coordinate Partitioning in Static Equilibrium Analysis of Large-Scale Mechanical Systems", *International Journal for Numerical Methods in Engineering* vol.21, 451-464.
4. V. N. Sohoni, J. Whitesell, 1986, "Automatic Linearization of Constrained Dynamical Models", *ASME J. of Mechanisms Transmissions and Automation in Design* vol. 108, No.3,

pp.300-304.

5. 박정훈, 유홍희, 황요하, 배대성, 1997, "케인의 방법을 이용한 구속 다물체계의 동역학 해석," 대한기계학회논문집(A), 제21권, 제12호, pp. 2156-2164.
6. 김종인, 박정훈, 유홍희, 배대성, 1998, "구속 다물체계의 정적 평형 및 선형 진동 해석," 대한기계학회 추계학술대회 논문집, pp. 825-830.
7. D. S. Bae and E. J. Haug, 1987, "A Recursive Formulation for Constrained Mechanical System Dynamics: Part I. Open Loop Systems," *Mech. Struct. & Mach.*, 15(3), pp. 359-382.
8. D. S. Bae and E. J. Haug, 1987, "A Recursive Formulation for Constrained Mechanical System Dynamics: Part II. Closed Loop Systems," *Mech. Struct. & Mach.*, 15(4), pp. 481-506.
9. Javier García de Jalón, Eduardo Bayo, 1993, Kinematic and Dynamic Simulation of Multibody Systems, Spring-Verlag.
10. ADAMS/Linear (Version 8.0), 1994, Mechanical Dynamics.

Table 1 Connectivity and position of bushings in the bogie

No.	connecting parts	position [m]		
		x	y	z
1	1-2	8.812	1.0	0.605
2	1-2	8.188	1.0	0.4
3	1-3	8.812	-1.0	0.605
4	1-3	8.188	-1.0	0.4
5	1-4	5.188	1.0	0.605
6	1-4	5.812	1.0	0.4
7	1-5	5.188	-1.0	0.605
8	1-5	5.812	-1.0	0.4

Table 3 Connectivity and modulus of coil spring between vehicle and bogies

No.	connecting parts	position [m]		
		x	y	z
1	1-2	7.267	1.025	0.9
2	1-2	7.267	-1.025	0.9
3	1-2	6.733	1.025	0.9
4	1-2	6.733	-1.025	0.9
5	1-3	-6.733	1.025	0.9
6	1-3	-6.733	-1.025	0.9
7	1-3	-7.267	1.025	0.9
8	1-3	-7.267	-1.025	0.9
direction		x	y	z
T-stiffness [$10^6 N/m$]		0.634	0.151	0.151
R-stiffness [$10^6 N \cdot m/rad$]		152.51	10.1	152.51

Table 2 Natural frequencies of bogie

No.	Natural Frequencies [Hz]	
	Present	ADAMS
1	7.2401E+00	7.2401E+00
2	9.0752E+00	9.0752E+00
3	1.0439E+00	1.0439E+00
4	1.9459E+01	1.9459E+01
5	3.8674E+01	3.8674E+01
6	4.3520E+01	4.3520E+01
7	1.6311E+02	1.6311E+02
8	1.6311E+02	1.6311E+02
9	1.6359E+02	1.6359E+02
10	1.6374E+02	1.6474E+02

Table 4 Bushing connectivity and modulus between vehicle and bogies

No.	connecting parts	position [m]		
		x	y	z
1	1-2	7.0	0.0	0.46
2	1-3	-7.0	0.0	0.46
x-direction stiffness [$10^6 N/m$] : 10.29				

Table 5 Static equilibrium z-positions of vehicle and two bogies

body number	Present	ADAMS
1	1.2138	1.2138
2	0.50014	0.50014
3	0.50014	0.50014

Table 6 Natural frequencies of the modified power car

No.	Natural Frequencies [Hz]	
	Present	ADAMS
1	6.8304E-01	6.8304E-01
2	7.0365E-01	7.0365E-01
3	1.2243E+00	1.2243E+00
4	2.2291E+00	2.2291E+00
5	2.9714E+00	2.9714E+00
6	3.3442E+00	3.3442E+00
7	7.5942E+00	7.5942E+00
8	7.6000E+00	7.6000E+00
9	1.9350E+01	1.9350E+01
10	1.9350E+01	1.9350E+01

Table 7 Initial positions of 5 vehicle bodies and 6 bogies in the train system

No.	position [m]		
	x	y	z
1	40.02	0.0	1.535
2	17.64	0.0	1.623
3	-0.97	0.0	1.627
4	-17.6	0.0	1.623
5	-39.994	0.0	1.535
6	46.75	0.0	0.56
7	28.05	0.0	0.56
8	9.35	0.0	0.56
9	-9.35	0.0	0.56
10	-28.05	0.0	0.56
11	-46.75	0.0	0.56

Table 8 Connectivity and modulus of second kind bushings in the train

No.	connecting parts	position [m]		
		x	y	z
1	7-16	28.20	1.0	0.46
2	7-17	28.20	-1.0	0.46
3	7-18	26.55	1.0	0.46
4	7-19	26.55	-1.0	0.46
5	8-20	10.85	1.0	0.46
6	8-21	10.85	-1.0	0.46
7	8-22	9.20	1.0	0.46
8	8-23	9.20	-1.0	0.46
9	9-24	-7.85	-1.0	0.46
10	9-25	-7.85	-1.0	0.46
11	9-26	-10.85	-1.0	0.46
12	9-27	-10.85	-1.0	0.46
13	10-28	-26.55	-1.0	0.46
14	10-29	-26.55	-1.0	0.46
15	10-30	-29.55	-1.0	0.46
16	10-31	-29.55	-1.0	0.46
direction		x	y	z
T-stiffness [10 ⁶ N/m]		65.0	18.50	65.0
R-stiffness [10 ⁶ N · m/rad]		0.0573	0.0072	0.0573

Table 9 Connectivity and modulus of third kind bushings in the train

No.	connecting parts	position [m]		
		x	y	z
1	2-7	28.05	0.0	0.46
2	3-8	9.35	0.0	0.46
3	3-9	-9.35	0.0	0.46
4	4-10	-28.05	0.0	0.46
direction		x	y	z
T-stiffness [10 ⁶ N/m]		0.0	0.01	0.01
R-stiffness [10 ⁶ N · m/rad]		1.66	0.0	3.32

Table 10 Connectivity and modulus of fourth kind bushings in the train

No.	connecting parts	position [m]		
		x	y	z
1	1-2	28.05	0.0	0.76
2	2-3	9.35	0.0	0.76
3	3-4	-9.35	0.0	0.76
4	4-5	-28.05	0.0	0.76
direction		x	y	z
translational stiffness [10 ⁶ N/m]		45.0	45.0	97.0
rotational stiffness [10 ⁶ N · m/rad]		2.036	2.036	2.036

Table 11 Inertia properties of train parts

body	mass [kg]	moment of inertia [kg m ²]		
		I_{xx}	I_{yy}	I_{zz}
1	42758	55570	1643620	1697070
2	25673	33360	955290	955290
3	26373	34270	981340	981340
4	26305	34190	978810	978810
5	42648	55425	1639390	1639390
6,11	3076	2070	3260	3860
7-10	3018	2030	3200	3790
12-35	10	0.5	0.5	0.5

Table 12 Connectivity and modulus of first kind air springs in the train

No.	connecting parts	position [m]		
		x	y	z
1	1-6	46.75	1.04	0.810
2	1-6	46.75	-1.04	0.810
3	5-11	-46.75	1.04	0.810
4	5-11	-46.75	-1.04	0.810
direction		x	y	z
translational stiffness [10 ⁶ N/m]		0.15	0.15	0.37

Table 13 Connectivity and modulus of second kind air springs in the train

No.	connecting parts	position [m]		
		x	y	z
1	2-7	28.05	1.04	0.810
2	2-7	28.05	-1.04	0.810
3	3-8	9.35	1.04	0.810
4	3-8	9.35	-1.04	0.810
5	3-9	-9.35	1.04	0.810
6	3-9	-9.35	-1.04	0.810
7	4-10	-28.05	1.04	0.810
8	4-10	-28.05	-1.04	0.810
direction		x	y	z
stiffness [10 ⁶ N/m]		0.17	0.17	0.303

Table 14 Connectivity and modulus of first kind roll bar in the train

No.	connecting parts	position [m]		
		x	y	z
1	6-1	46.998	0.0	0.248
2	11-5	-46.998	0.0	0.248
rotational stiffness [Nm/rad]: 3800000				

Table 15 Connectivity and modulus of second kind roll bars in the train

No.	connecting parts	position [m]		
		x	y	z
1	2 - 7	28.05	0.0	0.248
2	3 - 8	9.35	0.0	0.248
3	3 - 9	-9.35	0.0	0.248
4	4 - 10	-28.05	0.0	0.248
stiffness [Nm/rad]: 3780000				

Table 16 Static equilibrium positions of vehicles and bogies

Parts Number	x [m]	z [m]
1	4.0013E+01	1.0563E+00
2	1.7640E+01	1.0529E+00
3	-9.6479E-01	1.1151E+00
4	-1.7597E+01	1.1698E+00
5	-3.9993E+01	1.1102E+00
6	4.6750E+01	5.0018E-01
7	2.8062E+01	4.1066E-01
8	9.3384E+00	4.1175E-01
9	-9.3500E+00	5.5879E-01
10	-2.8050E+01	5.5888E-01
11	-4.6750E+01	5.0065E-01

Table 17 Static equilibrium Euler angles of vehicles and bogies

No.	오일러각		
	ϕ [deg]	θ [deg]	ϕ [deg]
1	-9.000E+01	4.452E-01	9.000E+01
2	9.000E+01	8.137E-02	-9.000E+01
3	9.000E+01	2.055E-01	-9.000E+01
4	9.000E+01	1.378E-01	-9.000E+01
5	9.000E+01	4.102E-01	-9.000E+01
6	-9.000E+01	8.739E-03	9.000E+01
7	9.000E+01	5.556E+00	-9.000E+01
8	-9.000E+01	5.432E+00	9.000E+01
9	9.000E+01	2.763E-04	0.000E+00
10	9.000E+01	1.636E-04	0.000E+00
11	-9.000E+01	9.190E-04	-9.000E+01

Table 18 Natural frequencies of the 5-vehicle system

No.	frequency [Hz]	
	proposed	ADAMS
1	4.1511E-01	4.1521E-01
2	4.3321E-01	4.3326E-01
3	5.7218E-01	5.7224E-01
4	6.9144E-01	6.9152E-01
5	7.4126E-01	7.4126E-01
6	7.7231E-01	7.7231E-01
7	8.1825E-01	8.1825E-01
8	8.3725E-01	8.3732E-01
9	9.1798E-01	9.1798E-01
10	9.6098E-01	9.6118E-01

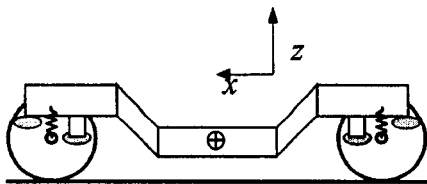


Fig. 1 Power car bogie configuration

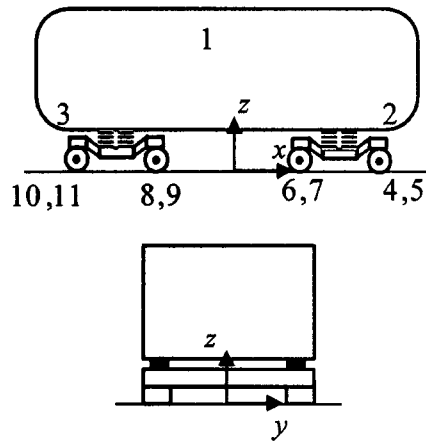


Fig. 2 Modified power car configuration

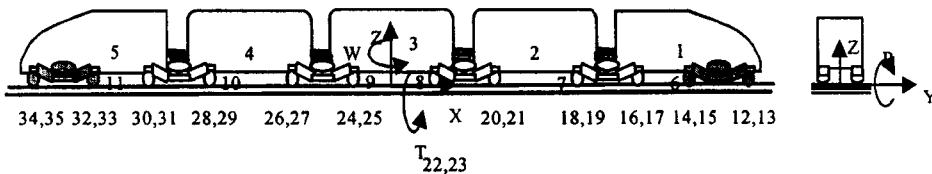


Fig. 3 Configuration of the 5-vehicle train