

영광 1,2 호기 고압안전주입계통 중요도 분석

조성환, 김명기, 서미로
전력연구원

Importance Analysis of High Pressure Safety Injection System to CDF of Yonggwang units 3&4

Cho, Sung-Hwan , Kim, Myung-Ki and Se, Mi-Ro
Korea Electric Power Research Institute

요약

한정된 자원의 효율적인 배분을 통하여 원자력발전소를 최적정비 하고자 신뢰도중심정비전략이 수립되고 있다. 본 연구에서는 영광 1,2 호기 신뢰도중심정비 연구의 시범계통인 고압안전주입계통에 대하여 확률론적안전성평가 모델을 이용하여 노심손상빈도에 대한 중요도를 분석하였다. 고압안전주입계통의 신뢰도 모델을 재구성하여 16 개 초기사건에 대한 노심손상빈도를 재정량화 하였고 고압 안전주입계통 고장수목에 모델링된 74 개의 기본사건에 대하여 노심손상빈도에 대한 중요도를 평가 하였다.

Abstract

The RCM strategies are considered as an effective maintenance tool in nuclear power plants to allocate limited resource efficiently. In this paper, the importances of HPSI system on the CDF were analyzed with PSA model of Yonggwang units 1,2. The HPSI system was chosen because it is of one of the pilot system for the study of Yonggwang units 1,2 RCM. With the remodeling of the HPSI system, the total CDF of 16 initiating events was quantified and the importance of 74 basic events of HPSI was analyzed.

1. 서론

원자력발전소에서는 한정된 정비자원을 효과적으로 분배하고 최적의 정비효과를 올리기 위하여 신뢰도중심정비(Reliability Centered Maintenance; RCM)전략

을 수립하고 있다. 신뢰도중심정비란 발전소의 각계통 및 기기가 안전성에 얼마나 큰영향을 주는가를 정량적으로 분석하여 중요도의 순서에 따라 정비자원을 우선적으로 투자하는 방법을 말한다.

본 연구에서는 현재 연구수행중인 영광 1,2 호기 신뢰도중심정비프로그램 연구에서 시범계통으로 선정된 고압안전주입계통을 대상으로 노심손상에 대한 중요도분석을 통하여 기기의 정비 우선순위를 결정하고자 한다.

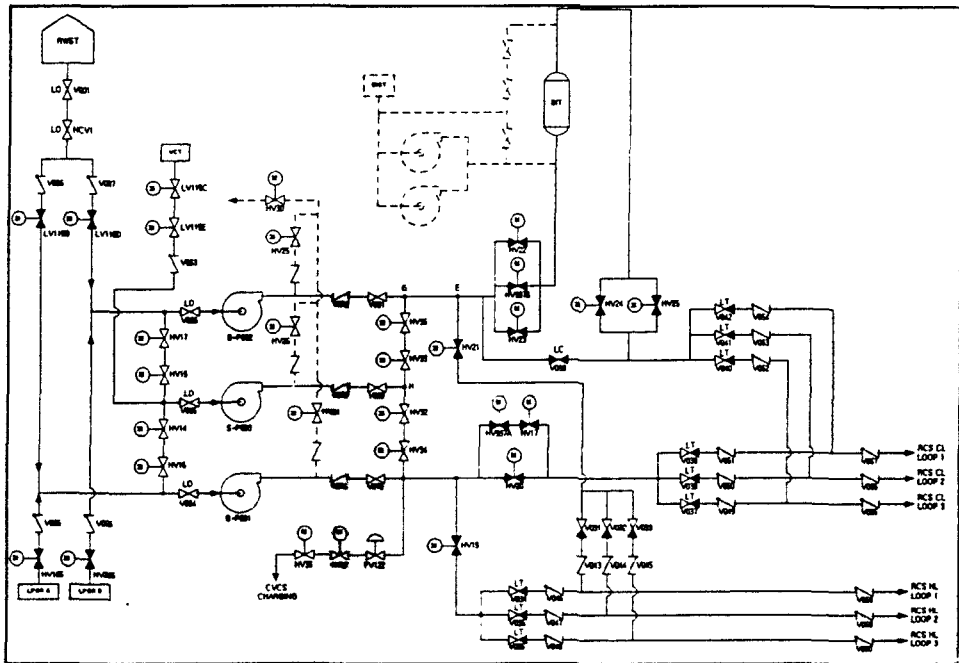
노심손상에 대한 기기의 중요도 평가는 각 기기가 고장이거나 고장이 없을 경우에 노심손상빈도의 변화를 바탕으로 수행한다. 본 연구에서 사용된 중요도 척도로서 위험도달성가치, 위험도감소가치, Fussell-Vesely 중요도를 사용하였다.

본 논문은 다음과 같이 구성되어있다. 2장에서 영광 1,2 호기의 고압안전주입계통에 대한 일반사항 3장에서는 중요도척도에 이용된 수식에 대한 논의를 4장에서는 중요도분석을 위한 고압안전주입계통의 신뢰도모델링 방법을 5장에서 중요도 분석결과를 마지막으로 6장에서 분석된 중요도의 해석방법에 대하여 논의하였다.

2. 고압안전주입계통

고압안전주입 계통의 주기능은 원자로 냉각재 계통 파열로 인한 소형 또는 중형 냉각재상실사고(Loss of Coolant Accident; LOCA)시 비상노심냉각을 수행하고 2차측 증기계통 주증기관 파단시 비상봉산수를 공급 하는 것이다. 고압안전주입계통은 봉산주입탱크(BIT), 핵연료재장전수탱크(RWST) 및 3대의 고압안전주입(HPSI)펌프로 구성되어 있다. 원자로냉각재계통(RCS) 저온관 배단파단 시 RCS 는 급속히 감압되며, HPSI 펌프는 안전주입(SI) 신호를 받고 10 내지 15 초내에 RCS 저온관에 고농도의 봉산수를 주입한다. 이후 고압안전주입 운전에서 재순환 운전으로의 전환은 자동으로 구동되거나 운전원의 RWST 격리 모터구동 밸브인 LV-115B 등에 대한 조치에 의하여 저온관 재순환 운전이 완결된다. 사고 후 약 24 시간 후 고온관 재순환 운전을 수행한다. 그림 1 에서는 영광 1,2 호기의 고압안전주입계통의 정상시 운전상태에 대한 단순계통도를 보여주고 있다.

Fig. 1 The High pressure safety injection system P&ID of Yonggwang Units 1,2.



3. 중요도 척도

고압안전 주입계통에는 부속계통을 포함하여 대략 600여 개의 기기 및 부품들로 구성되어있으나 안전성측면에서는 74가지의 기기 및 부품이 중요하다고 판단되어 PSA에 모델링 되어있다. 따라서 본 PSA 모델링에 포함되어 있지 않은 기기가 운전경험에 비추어 중요하다고 판단되면 추가로 RCM 프로그램에 포함 시켜야 한다. 본 논문에서는 PSA에 모델링 되어있는 기기에 대하여 우선적으로 중요도를 평가하고자 한다.

확률론적안전성평가는 특정원전에 있어서 발생 가능한 모든 사고를 고려하여 원전의 위험도를 종합적이고 체계적으로 평가함으로써 노심손상 발생가능성 및 이로 인한 인근주민의 건강위험도를 확률론적으로 정량화 하는 것이다. 그러나 본 논문에서는 노심손상발생빈도를 기준으로 중요도를 평가하여 이에 따른 기기의 정비우선순위를 결정하고자 한다. 일반적으로 많이 쓰이고 있는 중요도 평가 방법에는 위험도 달성가치, 위험도 감소가치 및 Fussell-Vesely 중요도가 있다.

위험도 달성가치는 중요도를 측정하고자 하는 사건이나 계통이 "이용불능"이라 가정할 때의 위험도 증가효과를 나타내는 중요도로서 현재의 위험도에 대한

증가된 위험도와의 비율 혹은 차이로 $RAW_i = F_i / F_0$ 또는 $RAW_i = F_i - F_0$ 로 표시할 수 있다. 여기서 RAW_i 는 i 사건 혹은 계통에 대한 위험도달성가치를 표시하며 F_i 는 i 사건 혹은 계통이 이용 불능시 증가된 위험도, F_0 는 현재의 위험도를 표시한다. 어떤 사건이나 계통에 대하여 위험도 달성가치가 크게 나타나면 그 사건이나 계통이 이용 불능시 발전소 위험도가 크게 증가하는 것을 뜻한다. 따라서 위험도 달성가치로 나타낸 중요도 순위는 신뢰도 보증 프로그램, 시험 및 보수 등의 우선순위 결정에 사용된다.

위험도 감소가치는 중요도를 측정하고자 하는 사건이나 계통이 완전히 "이용 가능"이라 가정할 때의 위험도 감소효과를 나타내는 중요도로서 감소된 위험도에 대한 현재의 위험도와의 비율 혹은 차이로 $RRW_i = F_0 / F_i$ 또는 $RRW_i = F_0 - F_i$ 와 같이 나타난다. 여기서 여기서 RRW_i 는 i 사건 혹은 계통에 대한 위험도감소가치를 표시하며 F_i 는 i 사건 혹은 계통이 항상 이용 가능시 감소된 위험도, F_0 는 현재의 위험도를 표시한다. 어떤 사건이나 계통에 대하여 위험도 감소가치가 크게 나타나면 그 사건이나 계통이 완전히 이용 가능시 발전소 위험도가 크게 감소하는 것을 뜻하고 있으므로 위험도 감소 가치로 나타낸 중요도 순위는 설계개선 부분의 우선순위 결정에 사용한다.

Fussell-Vesely 중요도는 중요도를 측정하고자 하는 사건이나 계통이 현재의 위험도에 기여하는 정도를 나타내는 중요도로서 현재의 위험도에 대한 중요도 측정대상 사건이나 계통을 포함하고 있는 최소단절집합에 의한 위험도의 비율로 $FV_i = (F_0 - F_i) / F_0$ 로 나타낸다. 여기서 FV_i 는 Fussell-Vesely 중요도를 표시하며 F_i 는 i 사건이나 계통을 포함하고 있는 최소단절집합 전체의 위험도, F_0 는 현재의 위험도를 표시한다. 본 척도는 위험도감소가치와 같은 의미를 갖는다. 즉 사건이나 계통에 대한 중요도 분석 결과로부터 발전소 위험도에 대하여 위험도감소가치나 Fussell-Vesely 중요도가 큰 부분에 대하여 우선적으로 설계개선을 하는 것이 효과적이며 위험도 달성가치가 큰 부분에 대하여는 절차서개선, 정기검사, 보수, 및 운전원 훈련 등을 강화하도록 권고할 수 있다.

4. 중요도 분석을 위한 고압안전주입계통의 신뢰도 모델

중요도분석은 확률론적안전성평가의 마지막 단계에서 수행되며 이를 위하여 발전소 안전계통 및 보조계통에 대한 계통분석 및 고장수목 작성, 사고추이분석 및 사건수목 작성, 인간신뢰도 분석, 전체 사고추이에 대한 정량화의 단계가 필

요하다.

영광 1,2 호기 PSA 모델에는 16 개 초기사건에 대하여 사건수목이 구성 되었으며 각 사건수목에 대하여 고압안전주입계통이 모델링 되어 있다. 본 연구에서는 영광 1,2 호기의 전체 사고추이에 대하여 정량화를 수행하였으며 그 결과를 가지고 중요도를 분석 하였다. 고압안전주입계통의 고장수목에는 총 74 개의 기본사건이 모델링되어 있으며 노심손상에 이르는 사고추이 정량화를 위하여 고압안전주입계통에 대한 11 개의 정점사상이 고장수목에 모델링 되었다. 이들 정점사상은 초기사건 발생시 발전소 응답과 관련된 단절집합식을 생성한다. 고압안전주입계통 고장수목 모델은 House Event 를 이용하여 초기사건에 대응하는 단절집합식을 생성한다.

본 논문에서는 기존의 PSA 모델을 가지고 기기의 중요도를 평가하기 위하여 다음과 같은 3 가지 사항에 대하여 고려를 하였다: 1)고장수목 재구성 2)운전원 회복조치 3)정량화 기법. PSA 에는 전계통을 대상으로 모델링 되어 있으므로 본 분석의 대상인 고압안전주입 계통의 개별기에 대한 중요도를 평가하기 위해서는 고장수목의 재구성이 필요하다. 이는 한 개의 부품이 여러 가지의 기능을 수행할 수 있으며 부품자체의 독특한 고장유형이 PSA 모델 안의 고장수목에 모델링 되어 있기 때문이다. 예를 들면 MOV 의 이용불능 정점사상은 "시험 또는 보수로 인한 이용불능" 사건과 "요구신호 발생시 열림실패"와 같은 두 가지 고장유형으로 모델링 되고 있으며 어떤 부품의 총 중요도를 평가 할 때는 모든 고장유형을 반영하여야 하며 누락된 고장유형이 있어서는 안된다. 일반적으로 고장수목 모델링 방법은 한 부품의 고장유형을 유형별로 분류하여 기본사건에 모델링 한다. 이러한 고장수목 모델을 가지고 노심손상빈도에 대한 중요도를 계산할 경우 고장 유형의 숫자 만큼 동일부품의 중요도가 중복 표시될 수 있으며 이러한 경우 다른 부품과 중요도의 비교가 곤란하게 된다. 이러한 것을 방지하고자 본 연구에서는 특정 부품에 대하여 여러 가지 고장모드가 존재할 때 Module Event 로 통합하여 재분석 하였다. 또한 사고추이 정량화시에 운전원회복조치 반영은 개별부품의 중요도 평가에는 불필요하므로 노심손상빈도 계산시는 최소단절집합식에 이미 반영된 운전원회복조치를 삭제하는 절차가 필요하다. 또한 사고추이 정량화시에 사용하는 절삭값의 선정에서 상당한 주의가 필요하다. 절삭값을 큰값으로 설정할 경우 원하는 부품의 전체노심손상빈도에 미치는 중요도가 표시되지 않으며 작은 절삭값을 설정할 경우 정량화 코드의 한계로 정량화 자체가 불가능 하기 때문이다. 따라서 본 분석에서는 절삭값은 총 노심손상빈도나

위험도의 95%이상이 포착되도록 선정하였다. 분석의 상세수준(Module level, Component level)에 따라 단절집합 절삭한계 1E-12에서 1E-8까지의 값이 일반적으로 주어진다. 본 연구에서는 고압안전주입계통의 노심손상빈도에 대한 중요도 분석을 위하여 고장수목 분석시 1E-12의 절삭값을 이용하였으며 결합제어 파일 계산시에는 1E-10의 값을 사용하였다. 이 값은 NUPRA 코드의 한계를 넘지 않도록 수동적으로 수회의 계산을 통하여 결정 되었다. 영광 1,2호기 PSA 분석시 사용된 16개 초기사건에 대한 모든 표제식과 고장수목이 이러한 절삭값으로 재계산 되었다.

5. 중요도 분석결과

영광 1,2호기 고압안전주입 계통의 노심손상측면에 대한 중요도를 분석하였다. 위험도 달성가치, 위험도 감소가치 및 F-V 중요도를 분석하였으며 소형 LOCA 시 고압안전주입계통의 이용불능도 측면에서의 중요도와 고압안전주입계통의 전체 노심손상빈도에 대한 고압안전주입계통의 중요도에 의한 우선순위를 분석하였다. 전체 노심손상빈도 관점에서의 고압안전주입 계통의 중요도 결과가 표 1에 나타나 있다. 신뢰도기반 정비기법의 우선순위 결정에 사용되고 있는 RAW 값을 기준으로 볼 때 RWST 출구 배관의 수동밸브 V01, RCS 역지밸브 V055,056,057의 공통 원인고장, RWST 등으로 순위로 분석 되었다. 설계개선 항목의 설정에 주로 사용되고 있는 RRW 값을 기준으로 보면 RWST 출구배관 수동밸브의 정비 또는 시험후 복구실패, Load Sequence Control Circuit, RWST 출구배관의 모터구동밸브인 LV-115B 등의 순위로 되어 있다.

6. 토의

위험도달성가치에 의한 중요도를 보면 핵연료재장전수탱크(RWST; 이용불능도 2.7E-6)와 RWST 출구배관 수동밸브 V01의 시험 또는 정비후 복구되지 않는 사건(이용불능도: 1.1E-4)이 가장 중요한것으로 나타났다. 핵연료재장전수 탱크는 이용불능도는 낮지만 노심손상 빈도에 미치는 영향은 매우높게 평가 되었다. 수동밸브 V01의 RAW 값 57.87은 만약 이 밸브가 시험 및 정비후 복구되지 않는다고 가정할 때 전체노심손상빈도가 57.87 배로 증가된다는 뜻이다. RRW 중요도 측면에서 보면 RRW 값이 1.006으로 가장 중요한 기기로 나타났다. 즉 기기의 고장

이 없다고 했을 경우에는 전체노심손상빈도는 1.006 배 감소(초기노심손상빈도의 99.4%)하는 것이다. 그러므로 수동밸브 V01의 시험 및 보수후 정상위치로 회복시키지 못하는 경우가 노심손상완화 측면에서 다른 어떤 사건보다 중요한 것으로 나타났다. 따라서 수동밸브 V01에 대한 미복구확률을 줄이기 위하여 시험 및 보수에 대한 철저한 품질관리 및 교육을 통하여 이 밸브에 대한 신뢰성을 높이는 것이 중요한 것으로 분석되었다.

Table 1 Importance on CDF of HPSI system.

Rank	EVENT NAME	PE	F	V	CAW	RRW	Description
78	HSVVHCV1US	1.10 E-04	6.26 E-03		57.87	1.006	RWST DISCHARGE LINEMANUAL VALVE V01 NOT RES. AFTER TORM
95	HSMV115B	8.59 E-03	3.28 E-03		1.38	1.003	RWST DISCHARGE LINE MOV LV-115B (Modified By CSH)
98	LSMV0105ZA	8.59 E-03	2.95 E-03		1.34	1.003	LPSI CONNECT. LINE MOV HV-105 & C/V 05(MODULE EVENT)
100	HSMV115DZB	8.79 E-03	2.94 E-03		1.33	1.003	RWST DISCHARGE LINE MOV LV-115D (Modified By CSH)
108	FSQC0001AA	3.01 E-04	2.65 E-03		9.82	1.003	LOAD SEQ. CONTROL CIRCUIT FOR TRAIN AFAILS TO OPERATE
109	LSMV0205ZB	8.59 E-03	2.56 E-03		1.3	1.003	LPSI CONNECT. LINE MOV HV-205 & C/V 06(MODULE EVENT)
121	HSMV115BW	2.00 E-04	2.01 E-03		11.05	1.002	RWST DISCHARGE MOV LV-115B/D FAILS TO OPEN COMMON CAUSE
126	HSVV0001TS	3.25 E-05	1.83 E-03		57.18	1.002	RWST DISCHARGE LINEMANUAL VALVE V0001 TRANSFER CLOSED
127	HSVVHCV1TS	3.25 E-05	1.83 E-03		57.18	1.002	RWST DISCHARGE LINEMANUAL VALVE V01 TRANSFER CLOSED
128	HSMV0024ZB	8.59 E-03	1.77 E-03		1.2	1.002	BIT DISCHARGE MOV HV-24 FAILS TO OPEN(MODULE EVENT)
129	HSMV0023ZB	8.59 E-03	1.77 E-03		1.2	1.002	BIT SUCTION MOV HV-23 FAILS TO OPEN(MODULE EVENT)
137	RCCV0055W	3.00 E-05	1.68 E-03		57.09	1.002	RCS COLD LEG CHECK VALVES V055/056/057CCF TO OPEN
139	FSQC0001AB	3.01 E-04	1.64 E-03		6.44	1.002	LOAD SEQ. CONTROL CIRCUIT FOR TRAIN BFails TO OPERATE
159	HSMV0020ZA	2.24 E-02	1.13 E-03		1.05	1.001	ALT. HPSI LOOP ISOL. MOV HV-20 (MODULE EVENT)
170	HSMPP0091MA	3.00 E-02	8.29 E-04		1.03	1.001	HPSI PP TRAIN A UNAVAILABLE DUE TO TORM

참고문헌

- [1] 전력연구원: "고리 3,4 호기 및 영광 1,2 호기 확률론적안전성평가(1 단계). (1992)
- [2] US NRC: "The Use of PRA in Risk-Informed Application". (1996)