

## FCC 재생반응기의 프리보드 영역에서의 수력학적 특성

김성원, 남궁 원, 김 상돈  
한국과학기술원 화학공학과 및 에너지·환경연구소

### Hydrodynamic characteristics in freeboard of a FCC Regenerator

Sung Won Kim, Won Namkung and Sang Done Kim  
Dept. of Chem. Eng. and Energy & Environment Research Center  
KAIST, TaeJön, Korea

#### 서론

FCC (Fluid Catalytic Cracking) 장치는 중질유의 원유와 잔사유로부터 가솔린과 heating oil, 디젤연료 제조 등에 사용되고 있다. 이 장치는 50년동안 fine-powder 유동화에 중요하게 응용되고 있으며, 현재 세계적으로 약 350 여개의 장치가 조업되고 있다 [1]. FCC 장치에서 미세한 분해촉매는 촉매에 의한 중질유의 분해가 일어나는 상승관 (riser) 과 촉매의 재생이 일어나는 재생반응기 (regenerator) 사이에서 높은 속도로 순환되고 있다. FCC 재생반응기는 cracking 동안에 촉매에 침적된 coke 를 연소하여 촉매의 활성을 얻고, riser 내에서 촉매의 흡열반응과 주입되는 oil 기화에 필요한 열을 공급하여 준다. 최근에 재생반응기에서 중질유와 FCC 장치내의 전체 resid 을 분해하는 경향과 각국의 엄격해진 공해문제로 인하여 재생반응기 설계에 대한 중요성이 증가되고 있다.

상승관내에서 촉매반응에 의한 가솔린 생성을 높이기 위해서는 재생반응기에서 촉매의 재생을 원활히 수행하여 연속적으로 촉매를 상승관으로 재주입하는 것이 중요하다. 따라서, 조업변수에 따른 재생반응기의 성능예측이 중요하며, 이를 위해서는 재생반응기 내에서 기체와 고체의 흐름특성에 대한 이해가 필요하다. 특히, 유동층 반응기내 기상유속이 증가하면 내부 입자들이 비산함에 따라 freeboard 영역내 고체 농도가 높게 나타나고, 비산된 입자들이 aggregation 되어 개별입자보다 상대적으로 더 큰 크기를 갖는 cluster 를 형성하며, 비산된 입자들이 반경방향에 따라 비균일한 분포를 갖는 [2] freeboard 영역내 기체-고체 분산의 비균일성을 나타낸다. 따라서, 재생반응기의 성능예측 및 이의 설계와 반응기 개선을 위해 freeboard 내 흐름구조 및 현상에 대한 완전한 이해가 요구된다.

따라서, 본 연구에서는 FCC 재생반응기의 cold model 에서 optical fiber probe 를 이용하여 조업변수에 따른 국부 고체량과 cluster property 를 측정하여 반응기 내부의 흐름구조 및 현상을 이해하고 이로부터 실제 반응기의 freeboard 에서의 흐름구조를 간접적으로 예측하고자 하였다.

#### 실험

본 연구에서 사용된 FCC 재생반응기의 개략도를 Fig. 1 에 나타내었다. 그림에서 보듯이 장치는 크게 두 개의 재생반응기와 싸이클론으로 구성되었다. 상부의 1차 재생반응기와 하부의 2차 재생반응기의 내경은 각각 0.48, 0.26 m 이며, 반응기의 상부는 비산되는 입자를 최소화하기 위하여 1차 재생반응기와 2차 재생반응기의 내경을 각각 0.90, 0.48 m 로 확대하여 제작하였다. 재생반응기의 높이는 1차 재생반응기의 경우는 3.4 m 이고 2차 재생반응기의 경우는 2.75 m 이

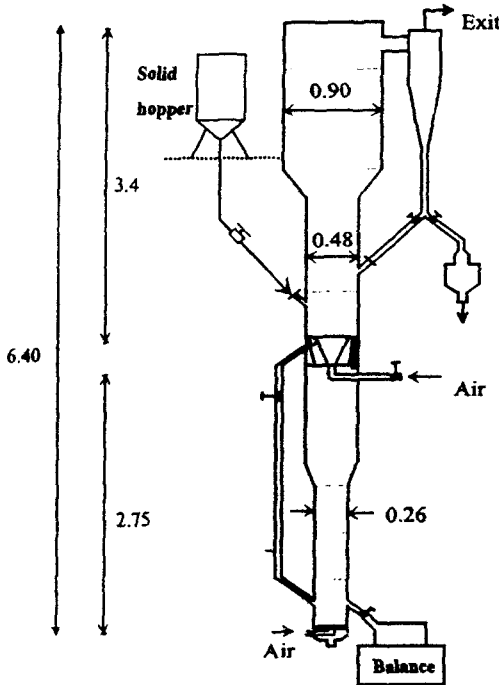


Fig. 1 Experimental apparatus

기로 재주입되었다. 재생반응기내에 압력분포를 측정하기 위하여 반응기의 벽면에 pressure tap을 설치하여 마노미터에 연결 하였다.

실험에 사용된 시료는 FCC(Fluid cracking catalyst) 폐촉매로서 평균입경은 70  $\mu\text{m}$ , 입자밀도는 2130  $\text{kg}/\text{m}^3$  이다.

### Local voidage 및 cluster 특성 실험

Local voidage 및 cluster 특성을 측정하기 위해 한 쌍의 reflection type 의 optical fiber probe 를 사용하였다. 이 probe 는 빛을 내는 fiber 와 받는 fiber 가 서로 수평으로 같은 방향을 향하고 있어, 두 fiber 가 향하는 곳에 고체입자들이 존재하면 light emitting fiber 로 부터 나온 빛이 고체에 반사되어 이 빛이 light receiving fiber 에 들어와 고체입자의 존재를 알려준다. 이때, 고체입자 농도가 증가할수록 receiving fiber 가 받는 빛의 세기는 증가한다. 신호처리는 local solid holdup 의 경우, Zhang 등 [3] 이 제안한 방법에 의하여 구하였으며, cluster property 의 경우, time series analysis 를 이용한 cross-correlation 을 통해, 두 tip 으로부터 출력된 신호로부터 시간지연  $\tau_{\text{max}}$  를 구하여 두 tip 사이 거리 ( $l$ ) 에 대해 다음과 같이 평균 cluster 속도를 구하였다.

$$U_{cl} = \frac{l}{\tau_{\text{max}}} \quad (1)$$

Cluster 가 probe 에 존재할 때의 시간인  $t_2$  에 대해 cluster 의 길이는 식 (2) 를 이용하여 구하였다.

$$L_{cl} = U_{cl} \times t_2 \quad (2)$$

다. 1차 재생반응기에 주입된 공기는 blower 를 사용하여 공급하였고, 주입되는 유속은 pitot tube 를 사용하여 확인하였다. 2차 재생반응기내로의 공기는 compressor 에서 주입되었고, 주입되는 유속은 orifice meter 로 확인하였다. 2차 재생반응기에서 사용된 공기는 1차 재생반응기내로 pipe 을 통해 재 주입된다. 반응기는 내부의 흐름현상을 관찰하기 위하여 아크릴로 제작하였다. 1차 재생반응기에서 비산되는 입자는 외부의 사이클론에 (내경 0.28 m) 포집되어 1차 재생반응기 분산판위 0.75m 지점에서 반응기 내로 재 주입되었다. 1차 재생반응기 내의 비말동반속도를 측정하기 위하여 Fig.1에서 볼 수 있듯이 사이클론 밑 부분에 포집된 입자를 저장할 수 있는 hopper 를 설치하였다. 2차 재생반응기에서 사용된 반응기체는 1차 재생반응기의 분산판의 벽면부근에 설치된 12 개의 pipe 를 통하여 1차 재생반응

## 결과 및 고찰

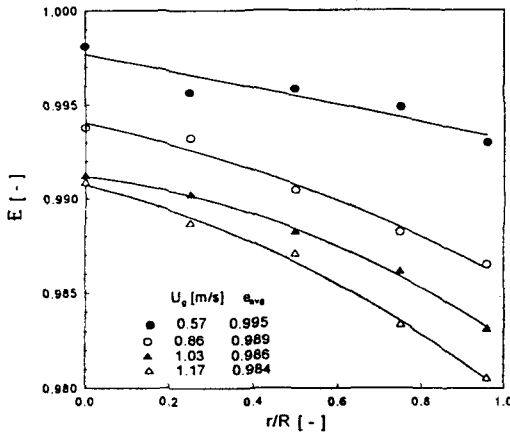


Fig. 2 Radial voidage distribution with variation of gas velocity (Height=0.9 m)

큰 분포도 거의 일정한 상태를 나타내었다. 그러나, 난류유동층 영역인 0.86에서 1.17 m/s의 범위에서는 기상유속이 증가함에 따라 농후상에서 비산되는 고체량이 증가하여 voidage가 감소하고, 벽면에 가까울수록 voidage가 감소하는 경향을 나타내었다. 특히 0.9 m 지점의 경우 농후상의 경계층에 가까우므로, 유속이 증가할수록 비산되는 양의 증가로 인해 면적 평균 voidage의 감소가 측정되었으며, 중심부와 벽면부근의 voidage 차이가 0.01 정도 차이를 나타내었다. 그러나, 농후상 경계층으로부터 상대적으로 더 떨어진 1.1 m 지점의 경우, 유속에 따른 차이가 감소하고, 또한 중심부와 벽면과의 voidage 차이도 줄어드는 경향을 나타내었다. 이러한 voidage의 불균일한 분포는 기포/void의 흐름에서도 알 수 있듯이, 기체의 흐름이 층의 경계층을 빠져나갈 때 중심부 쪽으로 향하고 있기 때문에 freeboard의 중심부에서의 빠른 기체흐름에 의해 낮은 voidage가 중심부에 형성되고 벽면에 가까울수록 기상유속이 낮아짐에 따라 비산된 입자들이 이 영역으로 하강하여 상대적으로 벽면에 가까울수록 낮은 voidage를 갖는 것으로 판단된다. 또한, 농후상의 경계층이 가까울수록 비산되고 하강하는 고체량이 상부보다 상대적으로 높으므로, voidage의 변화 폭이 상대적으로 높게 나타났다. 그러나, 이러한 난류유동층의 반경방향의 voidage 변화는 난류유동층 영역보다 더 높은 유속에서 조업되는 고속유동층 (fast fluidization) 영역에서의 반경방향 voidage 변화를 보고한 Zhang 등 [2]의 결과보다 작은 변화를 나타내었다. 즉, 고속유동층의 경우는 중심영역과 벽면부근의 voidage 차이가 확연히 구분되는 변화를 갖는데 비해, 난류유동층에서 voidage 변화의 기울기가 상대적으로 작게 나타났다. 이에 대해, Zhang 등 [2]은 난류유동층에서 상대적으로 반경방향 voidage의 변화가 작은 것은 난류흐름의 강한 입자확산 (intense particle diffusion)에 기인된다고 하였다. 그러나, 난류유동층 영역에서의 voidage는 기포유동층과 달리, 그림에서 나타난 것처럼 단면적에 대해 불균일성을 갖음으로써 실제 freeboard 영역 내 기체-고체 흐름해석 및 모델링을 함에 있어서 이를 고려해야 할 것으로 판단되었다.

Fig. 3에 본 실험에서 사용된 reflection type의 optical fiber probe를 통해

Fig. 2에 각각의 유속에서의 반경방향에 따른 voidage의 분포를 나타내었다. 기상유속은 0.57에서 1.17 m/s까지 변화시켰으며, 층높이는 기상유속에 따라 0.6에서 0.75 m까지 변화하였다. 측정위치는 농후상의 경계면 상부인 0.9 m이다. Local voidage 측정 시, pressure transmitter를 이용하여 압력강하를 측정, local voidage 측정위치에서의 평균 voidage를 동시에 측정하였다. 그림에서 볼 수 있듯이 기포유동층 영역인 0.57 m/s인 경우, 면적 평균 voidage는 매우 낮은 값을 나타내었고, 반경에 따

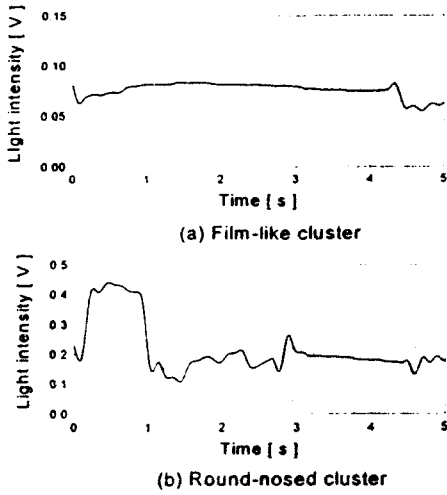


Fig. 3 Types of cluster

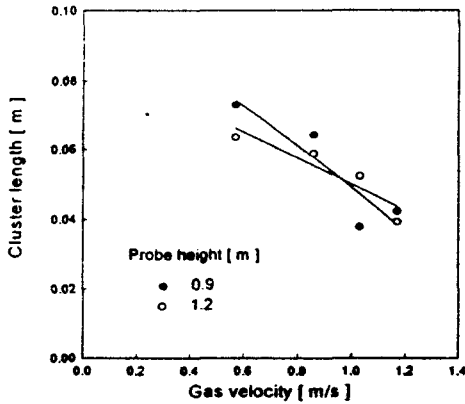


Fig. 4 Effect of gas velocity on area mean cluster length ( $U_{g2}=1.07$  m/s)

**참고문헌**

1. Senior, R. C. and Avidan, A. A.: *Circulating Fluidized Bed Technol. VI*, eds. by M. Kwauk and J. Li, Scienc Press, Beijing 400(1997)
2. Zhang, W., Tung, Y. and Johnsson, F.: *Chem. Eng. Sci.*, **46**(12), 3045(1991)
3. Horio, M.: *Circulating Fluidized Beds*, eds. by J.R. Grace, A.A. Avidan and T.M. Knowlton, Chapman & Hall, London, 21(1997)
4. Horio, M., Ishii, H. and Nishimuro, M.: *Powder Technol.*, **70**(3), 229(1992).

측정된 cluster 의 raw signal 을 나타내었다. 그림에서 볼 수 있듯이, raw signal 은 크게 두 가지 형태를 보였는데, 하나는 film 처럼 길게 늘어진 형태를 가지면서 주변보다 약간 높은 peak 를 가지고, 다른 것은 큰 덩어리 형태로 큰 peak 를 나타낸다. Tsukada [3] 는 laser sheet technique 를 이용해 고속유동층에서 조업되는 반응기 내부흐름 촬영을 통해 round-nose cluster 와 film-like cluster 및 gas pocket 또는 channeling 등이 존재한다고 보고하였는데, 본 실험의 raw signal 로부터 얻어진 두개의 cluster signal 은 각각 Tsukada [3] 가 보고한 film-like cluster 와 round-nose cluster 로 보여졌다.

Fig. 4 에 기상유속 변화에 따른 cluster length 의 변화를 나타내었다. 기상유속은 0.57 에서 1.17 m/s 까지 변화시켰고, 2차 재생반응기의 유속은 1.07 m/s 로 일정하게 유지시켰다. 측정위치는 기상유속에 따라 0.6 에서 0.75 m 정도로 유지되는 농후상의 높이를 고려하여 0.9 와 1.2 m 지점에서 측정하였고, 반경방향으로 이동하며 측정 후, 단면적평균값을 구하였다. 그림에서 볼 수 있듯이 기상유속이 증가할수록 cluster 의 길이는 감소하는 경향을 나타내었다. 이러한 결과는 Horio 등 [4] 이 보고한 것과 일치하는 것으로, 이는 cluster 가 기상유속이 증가될수록 이들의 segregation 정도가 커져서 그 길이가 감소하는 것으로 판단된다.