

Non-thermal plasma를 이용한 VOCs의 제거기술

송 영훈, 신 완호, 김 판태, 김 석준

한국기계연구원, 연소환경연구 group, 대전시 유성구 장동 171

심 순용, 장 동제

LG 산전(주) 연구소, 경기도 안양시 호계동 533

Abstract-An experimental study has been performed to characterize fundamental aspects of VOCs removal using non-thermal plasma technique. The removed VOCs in the present study are toluene ($C_6H_5CH_3$), ethene (C_2H_4), propene (C_3H_6) which are typical air pollutants generated from industry and automobile engines. The non-thermal plasma used in the present experiments has been produced in a wire-cylinder reactor with pulsed corona or a packed-bed reactor filled with ceramic bead. These differently generated non-thermal plasma have been visualized with an intensified CCD. The images of non-thermal plasma have been used for optimal design of a corona reactor used in the present study. The experimental results show that the removal efficiencies of VOCs with non-thermal plasma are dependant on the reactivity of VOCs with OH, O, and O_3 . The results also show that the removal efficiencies of VOCs decrease significantly when VOCs are treated with NO that is also oxidized in the presence of OH, O, and O_3 .

1. 서론

자동차 엔진, 페인트 공정, 유류 저장설비 등에서 배출되는 VOCs (volatile organic compounds, 휘발성 유기물질)는 1) 직접적으로 인체에 질병을 일으키거나, 2) 대기중의 오존 농도를 증가시켜 호흡기 질병을 야기하며, 3) 광스모그를 촉진 시키는 것으로 알려져 있다⁽¹⁾. 이에 따라 환경부에서는 대기보전법을 통해 VOCs에 대한 배출허용기준을 정하고 있으며⁽²⁾, 노동부나 보건복지부에서도 작업장이나 공공시설에 대하여 인체에 유해하지 않는 적절한 VOCs 농도를 유지할 것을 권고하고 있다. 한편, 산업활동 및 자동차 이용의 증가에 따라 VOCs의 배출은 점차 늘고 있어 이에 대응하는 기술개발의 수요가 늘고 있다.

VOCs는 지금까지 1) 소각법, 2) bio-filter 법, 3) 촉매 산화법, 4) 활성탄에 의한 흡착법 등을 통해 처리되어 왔으며, 최근에는 non-thermal plasma를 이용한 전자빔 혹은 코로나 방전을 이용하여 처리하는 기술이 개발중에 있다. Non-thermal plasma법은 전자빔 혹은 코로나 방전을 이용하여, 산화력이 강한 O 및 OH radical 그리고 O_3 를 발생하여 VOCs를 산화시켜 최종적으로는 H_2O 와 CO_2 를 얻고자 하는 기술로 알려져 있다. Non-thermal plasma공법을 이용한 VOCs의 처리 공정의 장점은 1) 상온에서 처리가 가능하고, 2) VOCs의 농도가 수 백 ppm 이하로 낮을 경우 공정에 필요한 운전동력이 기타 공정에 비해 적을 수 있으며, 3) 설비의 규모에 제약이 적다는 사항을 들 수 있다. 코로나 공정의 경우 발생하는 전자의 에너지는 1-10 eV 정도로 알려져 있으며, 이러한 에너지를 갖는 전자는 산화력이 강한 O 및 O_3 를 발생하는데 적절한 수준의 에너지 범위를 갖고 있다. 이와 같이 non-thermal plasma는 반응에 필요한 수준의 전자 에너지를 gas에 공급하기 때문에 반응을 일으키기 위해 처리 gas의 엔탈피가 모두 상승할 필요가 없다. 따라서 non-thermal plasma를 이용하여 VOCs를 산화하게 되면 처리될 gas의 모든 gas molecule의 엔탈피를 상승시켜야하는 소각법에 비해 운전동력이 적을 것으로 평가되고 있다⁽³⁾.

운전동력면에서 유리할 것으로 평가되는 non-thermal plasma공법을 실제로 적용할 경우

소각법에 비해 고압 동력인 전기동력을 그것도 대부분의 경우 전력변환시 전력효율이 떨어지는 고전압 AC 혹은 고전압 펄스 전력을 사용하기 때문에 VOCs의 농도가 높은 경우에는 경제성이 떨어지는 것으로 실험결과가 나타나고 있다⁽³⁾. 따라서 현재까지 알려진 non-thermal plasma를 통해 VOCs를 처리하는 공정은 VOCs의 농도가 수 백 ppm 이상으로 높은 경우에는 경제성이 떨어지기 시작하며, non-thermal plasma 공정의 경제성을 높이기 위해서는 보다 저렴한 전원장치에서 효과적으로 반응에 필요한 전자를 발생시키는 방안이 필요하다. 본 연구에서는 VOCs를 제거하는 화학반응의 경로를 우선 점검해보고, 일반적으로 non-thermal plasma를 발생하는데 쓰이는 고전압 펄스전원장치를 대신할 수 있는 저렴한 전원장치 및 반응기 형식을 찾아보는데 연구 목적을 두고 있다. 화력발전소의 탈황탈질에 적용되는 고전압 펄스 발생기술의 경우 펄스전원장치의 가격이 총 초기투자의 80 %에 이를 만큼 고가이며⁽⁴⁾, 이에 대한 가격을 낮추는 기술이 non-thermal plasma 탈황탈질 공정의 핵심기술로 평가되고 있다. 한편, 화력발전소의 경우와는 달리 fly ash의 문제가 없는 VOCs 처리의 경우에는 dielectric material을 반응기에 사용할 수 있어 가격이 저렴하면서도 전력의 변환율이 높은 AC 전원장치를 이용하여 VOCs를 처리하는데 필요한 non-thermal plasma를 발생할 수 있는 것으로 알려지고 있다⁽⁵⁾⁽⁶⁾. 본 연구에서는 non-thermal plasma를 보다 저렴한 장치로 발생하기 위해 AC 전원을 사용하였고, 이를 펄스전원을 사용한 경우와 비교하였다.

2. non-thermal plasma 발생법

plasma는 전기적으로 중성인 기체에 열 혹은 전기에너지를 가해서 국부적으로 이온과 전자로 구성된 상태를 말하며, 전기적 극성을 갖기 때문에 전기장 혹은 자기장에 의해 하전된 입자들이 유동(bulk motion, local motion)을 일으킬 수 있다. plasma는 전기장을 gas 농도로 나눈 값으로, 즉 reduced field인 E/n (E : electrical field intensity [kV/cm], n : gas 농도 [cm^{-3}])으로 특성을 나눌 수 있는데, gas molecule 수에 비해 전기장이 작은 경우 ($E/n < 1$)를 평형 plasma라고 부르며, 상대적으로 전기장의 세기가 큰 경우를 비평형 plasma라고 부르고 있다. 평형 plasma의 경우 에너지를 갖는 이온 및 전자는 gas의 농도가 높아 입자간의 충돌이 많아져 전장에 의해 얻어진 입자들의 운동에너지가 쉽게 열에너지로 이동되어 이온의 온도가 높은 고온 plasma (thermal plasma) 상태가 된다. 고온 플라즈마의 예로는 태양, 아아크 용접의 경우를 들 수 있다. 한편, 비평형 plasma의 경우는 gas 농도에 비해 전장이 강해 이온 및 전자의 mean free path가 길고 운동에너지가 열에너지로 바뀌는 과정이 상대적으로 적게 발생하여 이온의 온도는 높지 않은 대신에 전자들의 운동에너지가 커지게 되는 non-thermal plasma 상태가 된다. Non-thermal plasma의 예로는 진공상태에서 전자들이 형광물질과 충돌하여 빛을 발생시키고 있는 형광등을 들 수 있으며, 형광등은 백열등과 달리 대부분 가시광 영역의 빛을 선택적으로 형광시키기 때문에 상대적으로 적은 에너지로도 밝은 빛을 발생할 수 있다.

non-thermal plasma는 전자들의 에너지가 비교적 높아 이를 이용하여 화학반응을 일으키거나, 혹은 전기장에 의해 야기된 이온들의 유동을 이용하여 전기 집진을 하는데 활용할 수 있다. non-thermal plasma를 이용하여 화학반응을 일으키는 대표적인 사례는 약 100 년전에 독일의 Siemens 사에서 상용화시켜 현재에도 활발히 응용되고 있는 오존 발생기를 들 수 있다. 한편, non-thermal plasma를 이용한 기기들의 성능은 reduced field (E/n)의 크기가 커질수록 향상되기 때문에 non-thermal plasma를 이용한 화학반응 기기는 진공조건 혹은 높은 고전압이 요구되고 있다. 한편, non-thermal plasma를 가스처리에 이용하는 대부분의 공정조건은 진공조건을 만들기 위해 비현실적인 고비용이 필요로 하므로 대부분의 non-thermal plasma 가스처리공정은 대기압에서 고전압을 이용하고 있다. 대기압 조건에서 비평형 플라즈마를 전기에너지로 발생시

키는 현상을 코로나 방전현상이라고 일컫고 있는데, 이 경우 아아크 방전으로 이행되는 것을 막기 위해 펄스전력 혹은 dielectric barrier를 이용한 AC 전력을 이용하게 된다.

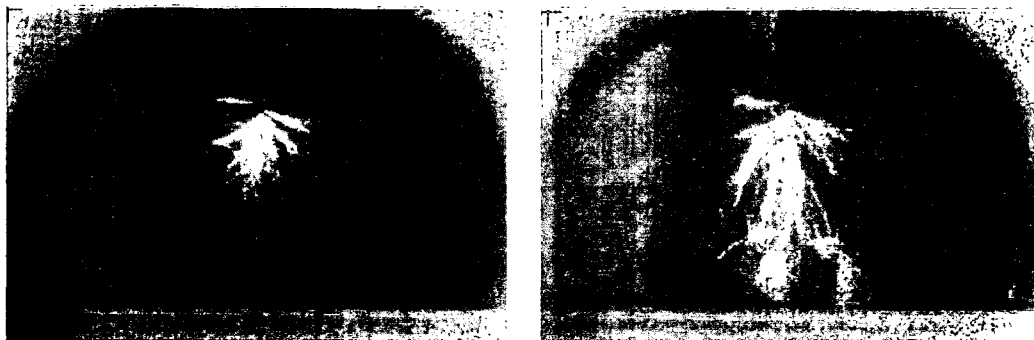


Figure 1-(a) positive pulse 전력 사용 corona

Figure 1-(b) AC 전력 사용 corona

그림 1은 non-thermal plasma인 streamer corona를 발생하기 위해 needle에 positive pulse 전력 (300 nsec pulse width)를 인가하고 접지판으로 구리판을 사용한 경우와 (1-(a)), needle에 AC 전력 (60 Hz)를 인가하고, 접지판 위에 직경이 6 mm인 ceramic ball을 올려 놓은 경우 (1-(b))를 비교한 것으로, 그림에서 볼 수 있듯이 기술적으로 보편화되었고 장치비가 저렴한 AC 전력을 사용하여도 corona의 분포가 상대적으로 균일한 non-thermal plasma를 얻을 수 있는 것을 확인할 수 있었다.

이와 같이 AC 전력으로도 화학처리에 필요한 코로나 방전을 얻을 수 있게 됨에 따라 현재 본 연구에서는 VOCs(toluene, prophylene 등)를 AC 전력으로 처리하고 있는데, 펄스전력을 사용하는 것에 못지 않은 VOCs 제거율을 얻고 있다. 현재 본 실험에서는 AC 전력을 사용할 경우 발생하는 코로나 방전이 microdischarge이어서 펄스폭이 지나치게 작고 불균일하여 반응기내에서 소비되는 전력을 oscilloscope로 정확히 평가하는데 어려움을 겪고 있다. 따라서 펄스전력과 AC 전력을 공급할 경우에 소요된 단위유량당 반응기에 투입된 에너지 (specific energy [Whr/m³])의 비교가 현재로는 불가능하였다. 이에 따라 소요전력을 wall-plug에서 전력계로 측정하여 성능비교를 할 수는 있으나, 전력의 변환율이 현재 사용하고 있는 펄스전원장치와 AC 전원장치가 서로 달라 두 공정에 대한 정확한 평가는 향후에 수행될 계획에 있다.

3. VOCs 제거 반응경로

VOCs는 O, OH radical 또는 O₃에 의해 산화되며, 다양한 VOCs에 대한 이들 산화물질과의 화학반응상수는 이미 잘 알려져 있다⁽⁷⁾. 이에 따라 본 연구에서는 반응상수를 찾는 데 목적을 두지 않고 non-thermal plasma 반응기에서 VOCs를 처리할 때, 실제로 주도적인 역할을 하는 산화물질을 찾는 데 초점을 두었으며, 전원공급을 달리할 경우에 처리될 수 있는 성능을 점검하는데 관심을 두고 수행되었다.

본 연구가 수행된 실험장치는 fig. 2와 같으며, 그림에서 볼 수 있듯이 VOCs (hydrocarbon) 및 NO gas는 반응기 입구 혹은 출구에서 주입이 될 수 있도록 하였으며, 유량이 3 Nm³/hr인 carrier gas로는 건조공기를 공급하는 air cylinder를 사용하였다. carrier gas의 습도를 조절하기 위해서 반응기 입구에 물통을 설치하고 건조공기가 물통을 지나도록 하여 상대습도가 최대 100 %에 이르는 조건을 실험조건에 따라 만들고 있다. VOCs의 농도는 gas

chromatography를 이용하여 측정하였으며, 표준 gas를 이용하여 계측보정을 수행하고 있다. 본 실험에서 사용된 전원장치는 rotary spark gap 형식의 펄스전원장치이며, 최대전압은 50 kV이고 전압이 상승할수록 전력이 더 많이 반응기에 투입되고 있다. 예를 들어 30, 40, 45 kV의 peak 전압에서 반응기에 투입된 전기 에너지는 각각 25.2, 42.0, 47.6 W의 전력이 투입되고 있음을 digital oscilloscope를 통해 얻은 전압-전류곡선을 적분하여 얻을 수 있었다. 여기서 사용된 펄스 전력발생기는 50 nsec의 펄스전압 상승시간을 나타내며, 폭은 500 nsec (FWHM)였다.

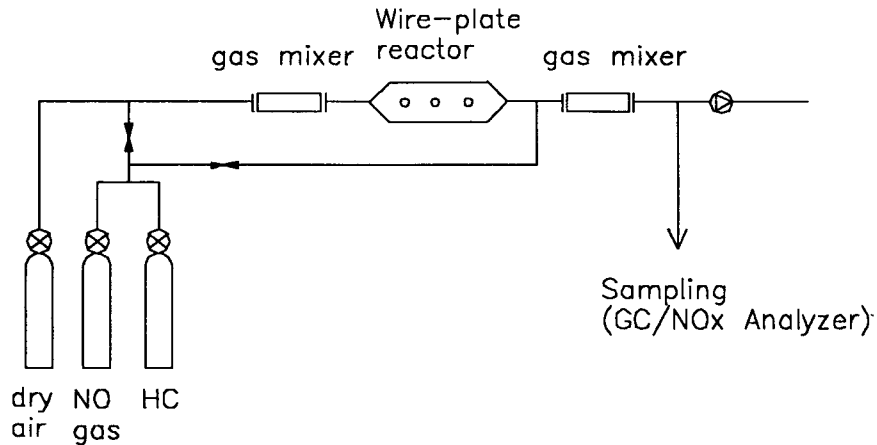


Figure. 2 schematic of experiemntal apparatus

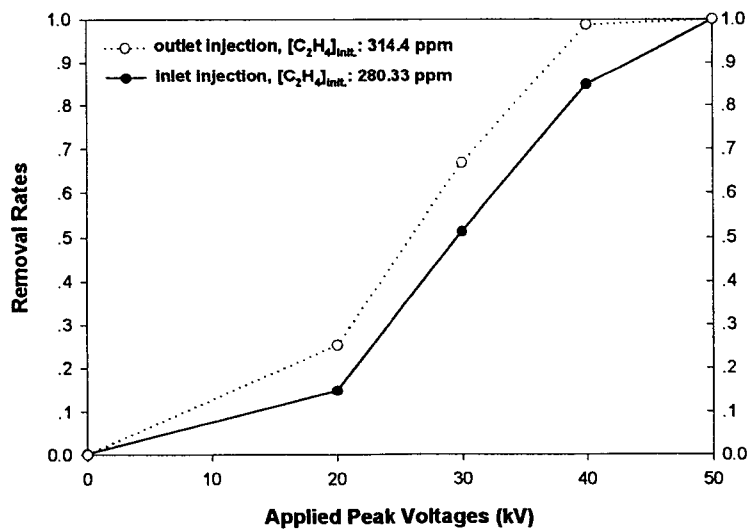


Fig 3. C₂H₄의 주입 위치에 따른 제거율 특성

Figure 3은 C₂H₄를 반응기 입구 혹은 출구에 주입할 경우 C₂H₄의 제거율을 제시한 것으로, 반응기 입구에 C₂H₄를 주입한 경우 화학반응은 반응기내에서 주로 일어나는 반면 반응기 외

부에 C_2H_4 를 주입한 경우에는 반응기 외부에서 C_2H_4 의 제거반응이 일어난 것으로 볼 수 있다. 그림에서 볼 수 있듯이 화학반응이 반응기내에서 일어난 경우와 밖에서 일어난 경우 커다란 차이 없이 C_2H_4 가 제거되고 있음을 볼 수 있다. 이는 O 및 OH radical과 같이 life-time이 짧은 화학종이 C_2H_4 를 제거하는데 큰 역할을 하고 있지 않으며, life-time이 긴 O_3 가 C_2H_4 를 제거하는데 주된 역할을 한 것으로 볼 수 있다. 한편, 본 실험결과는 O 및 OH radical은 C_2H_4 와의 화학반응 계수가 O_3 에 비해 수 천배에 이를 만큼 크나, radical recombination 등의 과정을 통해 빠르게 소진되는 탓에 C_2H_4 를 제거하는 데에는 크게 기여하고 있지 못하고 있음을 보여주고 있다. 수많은 VOCs의 종류 가운데 비교적 반응도가 높은 C_2H_4 를 제거한 실험 결과만을 놓고 모든 VOCs의 제거에도 동일한 결론을 이끌어낼 수는 없지만, 본 실험결과는 VOCs의 제거에서 화학반응 계수만이 중요한 것이 아니라 chemical mixing, 산화력을 같은 화학종의 life-time 등과 같은 변수가 중요함을 제시해주고 있다.

VOCs가 연소과정에서 배출될 경우에는 흔히 NO_x 와 함께 배출되며, 특히 대기중에서는 VOCs가 NO_x 의 산화과정을 빠르게 촉진하는 것으로 알려져 있다. 이에 따라 VOCs의 제거과정에서 NO_x 의 존재는 언제나 관심의 대상이고 지금까지 대기과학분야에서는 많은 연구가 진행되어 왔다. 본 연구에서도 C_2H_4 와 NO가 동시에 존재할 경우 C_2H_4 의 제거특성에 대해 실험을 수행하였다. Figure 4는 C_2H_4 와 NO gas를 동시에 제거할 경우와 C_2H_4 만을 제거할 경우에 C_2H_4 의 제거율을 제시한 것으로, 그림에서 볼 수 있듯이 NO gas와 C_2H_4 를 동시에 제거할 경우 C_2H_4 의 제거율이 극히 낮아지는 것을 알 수 있다. 이와 같은 현상은 NO와 C_2H_4 가 산화되는데 필요한 화학종이 동일하다는 것을 의미하고 있다. 한편, C_2H_4 와는 달리 NO는 C_2H_4 와 동시에 처리할 경우 NO만을 처리한 경우에 비해 더 높은 제거율이 나타나는데⁽⁸⁾, 이는 C_2H_4 가 제거되는 과정에서 발생된 HO_2 radical이 NO를 효과적으로 산화시키기 때문으로 알려져 있다⁽⁷⁾.

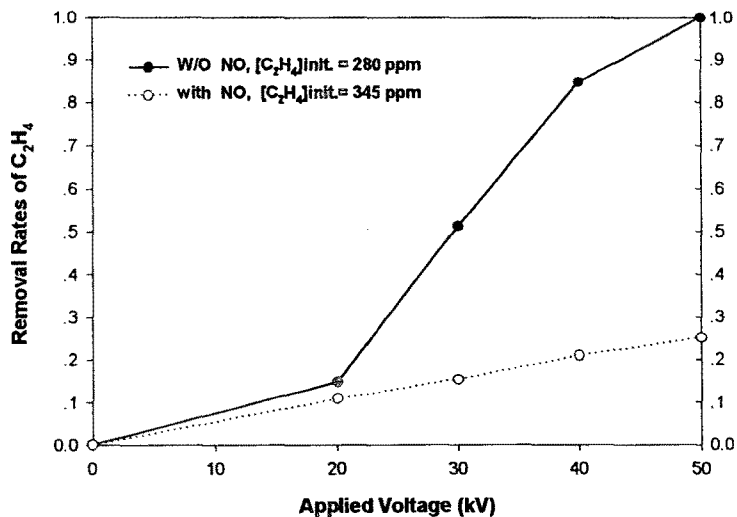


Figure 4. NO가 존재할 경우의 C_2H_4 제거율 특성

4. 결론

본 연구에서는 non-thermal plasma를 이용하여 VOCs를 제거할 때의 특성을 살펴보았으며, 특히 제거반응의 경로 및 펄스 전력공급장치를 대체할 수 있는 AC 전력발생장치의 가능성을

살펴보았다. 본 실험결과 반응상수가 큰 C_2H_4 를 산화시킬 경우 주도적으로 참여하는 산화제는 의외로 O 및 OH radical보다 반응상수가 작은 O_3 임을 알 수 있었다. 한편, ceramic ball을 접지부에 놓고 AC 전력을 공급할 경우 펄스전력에 못지 않은 streamer corona가 발생할 수 있음을 ICCD camera로 확인할 수 있었으며, VOCs의 제거성능도 펄스전력에 비해 못지 않음을 알 수 있었다.

Reference

- 1) "대기환경과 휘발성 유기화합물질", 김 기현, 백 성욱 편저, 한국대기보전학회 측정분과위원회, 1998
- 2) "환경관계법규", 폐기물편, 홍문관, 1998
- 3) H.R. Pauer, "Removal of Volatile Hydrocarbons from Industrial Off-Gas", Non-thermal Plasma Techniques for Pollution Control, Springer-Verlag, Berlin, Part B, pp. 103-130, 1993
- 4) Kim S-J. and Chang J-S., "SUENTP Code Simulations of Scaleup and Economic Evaluation of Non-thermal Plasma Technology for Exhaust Gas Emission Control of Coal Fired Power Plants", Proceedings of 7th International Conference on Electrostatic Precipitation, Sept. 20-25, 1998, Kyungju, Korea
- 5) Eliasson B. and Kogelschatz U., "Modeling and Applications of Silent Discharge Plasmas", IEEE Trans. on Plasma Science, Vol. 19, NO. 2, pp. 309-323, 1991
- 6) Mizuno A., Yamazaki Y., Ito H., Yoshida H., "ac Energized Ferroelectric Pellet Bed Gas Cleaner", IEEE Trans. on Industry Applications, Vol. 28, NO. 3, pp. 535-540, 1992
- 7) Atkinson, R., "Kinetics and Mechanisms of the Gas-Phase Reactions of the Hydroxyl Radical with Organic Compounds under Atmospheric Conditions", Chem. Rev. Vol. 85, pp. 69-201, 1986
- 8) Song Y-H., Shin W-H., Kim G-T., Kim S-J., Paek M-S., Jang G-H., "Effects of Chemical Additives on Pulse Corona Process to Treat Combustion Flue Gas", Proceedings of 7th International Conference on Electrostatic Precipitation, Sept. 20-25, 1998, Kyungju, Korea