

초고압 전력 케이블 절연층의 Flow Pattern 방향각에 따른 전기 트리 개시 특성 비교

이승엽, 김영호, 조대희, 이인호, 박완기  
LG전선(주) 전력연구소

Comparison of Electrical Tree Initiation According to Flow Pattern in EHV Power Cable Insulation

Seung-Yop LEE, Young-Ho KIM, Dae-Hee CHO, In-Ho LEE and Wan-Ki PARK  
LG Cable Ltd.

**ABSTRACT**-Electrical treeing phenomenon, regarded as pre-breakdown which accelerates aging process leading an insulation to the complete breakdown, is with no doubt extremely fatal to the performance of the insulation. Investigated in this paper is electrical treeing representing local dielectric failure according to flow pattern, the flow history of liquid polyethylene formed during the extrusion process. Experiments of electrical tree initiation by means of ramp tests were conducted using newly developed electrode system with point-to-point structure. Constant voltage tests were also carried out with the electrode system to estimate the life time of the insulation. Results were analyzed using statistical method such as Weibull distribution.

방향각에 따른 절연 성능에 대한 관심과 검토의 필요성이 더욱 높아져 가고 있다.

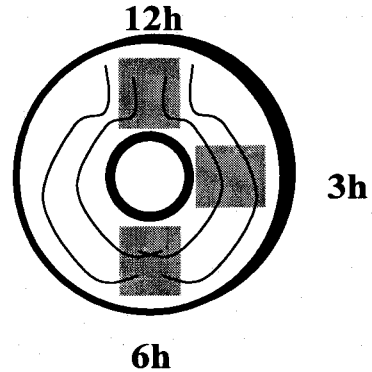


그림.1 케이블 절연체 내부에 형성된 Flow Pattern과 방향각에 따른 시료 채취 위치

1. 서론

전기 트리 현상은 절연 파괴의 직접적인 원인이 되며, 특히 전력 케이블과 같은 고체 절연 물질의 파괴 메커니즘을 설명하는데 가장 적절한 모델로 여겨지고 있다. 따라서 전력 케이블 절연체의 전기적인 특성을 파악하기 위해서, 전기 트리 현상에 대한 연구는 본질적인 수단이며 그 중요성이 날로 높아져 가고 있다고 할 것이다.

본 논문에서는 전력 케이블 제조시 절연체 내부에 형성되는 Flow Pattern의 방향각에 따른 전기적인 특성에 대한 연구를 Ramp Test에 의한 전기 트리 개시 전압과 Constant Voltage Test에 의한 전기 트리 개시 시간에 대한 측정을 통하여 수행하였다. 측정된 데이터는 Weibull 분포 함수를 이용한 통계적인 방법을 적용하여 해석하였으며, 이를 토대로 각 방향에 대한 수명 지수를 구하였다.

2. 실험 방법

2.1 Flow Pattern

전력 케이블 제조시 절연체 내부에 흰 띠 모양의 라인이 도체를 감싸듯 연속적으로 대칭되게 형성되는 경우가 있는데 이를 Flow Line 또는 Flow Pattern이라 하며, 압출기로부터 흘러 들어온 액체 상태 원료의 흐름 이력(Flow History)을 나타내는 것으로 여겨진다. 이러한 흐름 이력은 케이블을 길이 방향에 수직하게 절단한 단면(그림.1)으로부터 확인할 수 있으며, 원료가 주입된 방향(12h), 흘러간 방향(3h), 합쳐진 방향(6h)으로 각각 분류할 수 있다. 서로 다른 형태의 Flow Pattern은 케이블 절연체의 방향각에 대한 비등방성을 나타내는 것이며

2.2 시료 제작

전기 트리 실험을 위해 사용된 시료는 수직식 연속 가교 (Vertical Continuous Vulcanization, VCV) 설비를 사용하여 3중 동시 압출(Triple Common Extrusion) 방식으로 제조된 154kV급 전력 케이블 절연체에서, Flow Pattern의 방향각에 따라 12h, 3h, 6h 방향(그림.1)에서 채취된 가교 폴리에틸렌(Cross-linked Polyethylene, XLPE)을 블록 형태(20×30×3mm)로 절단하고, 케이블 내도 쪽에 고압부 침전극을 삽입하여 실제 케이블 내부에 형성되는 전계와 동일한 방향을 가지도록 제작하였다(그림.2).

시료의 제작은 침전극과 절연 물질을 함께 몰당시킬 때 발생하는 열적, 화학적, 물리적 스트레스를 피하기 위해서, 침전극을 절연 물질 내부로 삽입하는 방법을 채택하였다. 또한 침전극을 삽입시키는 경우 외부로부터 가해진 힘이 절연 물질 내부에 기계적인 스트레스를 발생시킬 수 있으므로, 고압부 침전극을 미세하게 삽입시켜 침전극 삽입시 발생될 수 있는 기계적인 스트레스를 최소화시켰다. 이를 위해 새로운 개념의 진일보된 구조의 시료가 고안되었는데, 제작된 전극 시스템은 고압부 침전극(그림.2의 n1)을 삽입시킬 때 편광 현미경을 이용하여 관찰하며 기계적인 스트레스가 발생하지 않는 범위 내에서 삽입을 완료하고, 그 상태 그대로 유지되도록 고정시켜, 삽입된 침전극이 움직이며 발생시키는 보이드나 크랙을 방지할 수 있는 구조를 가지는 전극 시스템이다. 접지부 전극은 고압부 침전극 선단 부위에 고전계를 형성시키기 위해 전극간 거리(그림.2의 d1)를 고려하여 고압부 침전극에 비해 선단 반경이 상대적으로 큰 침전극(그림.2의 n2)을 삽입하였다.<sup>1</sup>

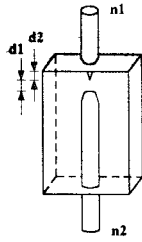


그림.2 시료의 구조  
 d1: 전극간 거리 2mm, d2: 삽입 깊이 200 $\mu$ m  
 n1: 고압부 침전극, n2: 접지부 침전극

### 2.3 전기 트리 발생 시스템

전기 트리 개시 전압을 측정하기 위해서 Ramp Test(또는 Short Time Test) 방법을 적용, 승압률 1kV/sec로 전압을 인가하여 12h, 3h, 6h 각 방향에 대해 각 50회씩 총 150회의 실험을 수행하였고, 전기 트리 개시 시간을 측정하기 위해서 Constant Voltage Test 방법을 적용, 접지부 전극은 고압부 침전극 선단 부위에 고전계를 형성시키기 위해 전극간 거리(그림.2의 d1)를 고려하여 고압부 침전극에 비해 선단 반경이 상대적으로 큰 침전극(그림.2의 n2)을 삽입하였다.<sup>3</sup> 전기 트리 개시 전압 누적 확률 분포의 약 63.2% 값인 40kV의 전압을 인가하여 12h, 3h, 6h 각 방향에 대해 각 10회씩 총 30회의 실험을 수행하였다.

모든 시료의 준비 과정에서 고압부 침전극 선단 부위에 보이어나 크랙의 존재 여부를 광학 현미경(Leica DMRM)을 사용하여 사전에 확인하였으며, 실험 과정에서 전기 트리의 발생 여부 또한 광학 현미경(Olympus SZ-6045 TRPT)을 사용하여 실시간으로 관찰하였다.

## 3. 실험 결과 및 검토

### 3.1 전기 트리 개시 전압

Ramp Test에 의한 전기 트리 개시 전압의 Weibull 누적 확률 분포를 [그림.3]에 나타내었다. 12h, 3h, 6h 각 방향의 트리 개시 전압 분포 범위는 각각 28~51kV, 31~46kV, 29~52kV이며, 각 방향의 Weibull 파라미터를 [표.1]에 정리하였다.

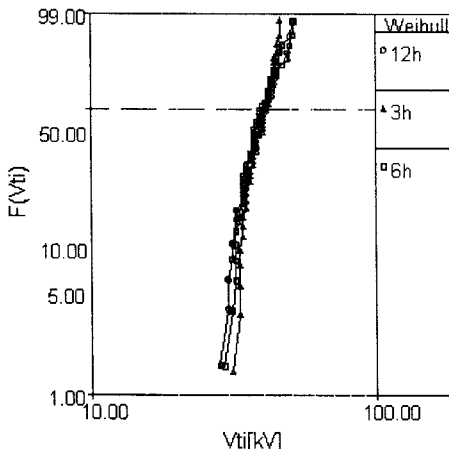


그림.3 Ramp Test로부터 얻은 전기 트리 개시 전압의 Weibull 누적 확률 분포

Flow Pattern의 12h 방향은 압출시 외도 쪽으로부터 흘러 들어온 액상 PE가 내도 스크린에 부딪히며 기계적인 스트레스를 심하게 발생시킨 부분이고, 6h 방향은 좌우 대칭적으로 내도를 감싸듯이 흘러온 PE가 서로 합쳐지며 와류를 발생시켜 기계적인 스트레스를 심하게 형성시킨 부분이다. 기계적인 스트레스를 심하게 받은 이 두 방향의 척도 모수 값은 서로 약 1.8%의 차이를 가지므로 트리 개시 전압의 평균적인 수준은 별다른 차이를 보이지 않는 것으로 판단된다. 한편 형상 모수 값은 6h 방향이 12h 방향보다 약 11.9% 정도 큰 값을 가지는데, 이는 6h 방향의 트리 개시 전압 분포가 12h 방향에 비해서 약간 안정적임을 보여준다.

3h 방향은 액상 PE의 흐름이 비교적 안정된 균일한 부분으로서 상대적으로 작은 기계적 스트레스가 존재하는 부분이다. 3h 방향의 척도 모수 값은 12h 방향 및 6h 방향과 각각 1.5%, 0.2%의 차이를 가지므로 트리 개시 전압의 평균적인 수준이 세 방향에서 모두 별다른 차이를 보이지 않는다는 것을 확인할 수 있다. 그러나 형상 모수 값은 3h 방향이 12h 방향 및 6h 방향에 비해 각각 48.9%, 32.9% 정도 높은 값을 가지므로 기계적인 스트레스를 적게 받은 3h 방향의 트리 개시 전압 분포가 나머지 두 방향에 비해 안정적임을 알 수 있다.

일반적으로 기계적인 스트레스는 절연 성능을 저하시키는 것으로 알려져 있다.<sup>2</sup> 본 연구에서 행해진 트리 개시 전압 실험의 결과는 기계적인 스트레스가 케이블 절연체의 평균적인 절연 성능에는 그다지 영향을 끼치지 않지만, 절연 성능의 안정성 및 신뢰도에는 영향을 끼침을 보여 준다.

### 3.2 전기 트리 개시 시간 및 수명 지수

Constant Voltage Test에 의한 전기 트리 개시 시간의 Weibull 누적 확률 분포를 [그림.4]에 나타내었다. 12h, 3h, 6h 각 방향의 트리 개시 시간 분포 범위는 각각 4~3112sec, 20~4484sec, 11~3647sec이며, 각 방향의 Weibull 파라미터를 [표.1]에 정리하였다.

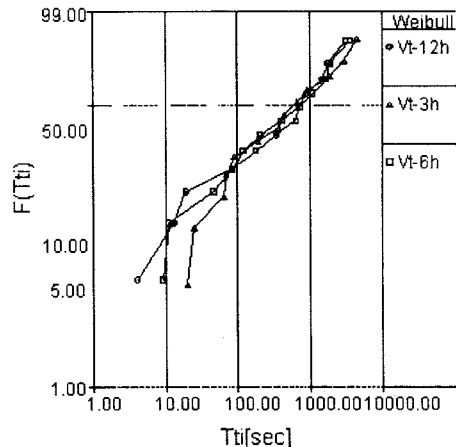


그림.4 Constant Voltage Test로부터 얻은 전기 트리 개시 시간의 Weibull 누적 확률 분포

트리 개시 전압의 Weibull 형상 모수( $\alpha_V$ )와 트리 개시 시간의 Weibull 형상 모수( $\alpha_t$ ) 사이에는 [식.1]과 같은 관계가 있으므로, 각 방향의 수명 지수  $n$ 을 [식.1]로부터 구하여 [표.1]에 나타내었다.

$$\beta_V = n\beta_t \quad [식.1]$$

12h 방향과 6h 방향의 수명 지수는 서로 약 4.1% 정도의 차이를 보이는 반면에, 3h 방향은 12h 방향과 약 24.8%, 6h 방향과 약 19.9%의 차이를 보인다. 이러한 결과는 케이블 절연체를 여러 부분으로 나누어 각 부분의 전기적 특성을 측정하는 경우, 절연체의 수명 지수 또는 절연 성능이 기계적인 스트레스의 차이를 야기시키는 Flow Pattern의 방향각에 따라 서로 달라질 수 있음을 보여주며, 대표적인 직렬 시스템인 전력 케이블의 절연 성능은 최하 수준인 12h 또는 6h를 기준으로 하여 평가되어야 함을 보여준다.

표.1 전기 트리 개시 전압과 시간의 Weibull 파라미터

	$\alpha_v$	$\beta_v$	$\alpha_t$	$\beta_t$	$n$
12h	7.53	41.41	0.50	631	15.06
3h	11.21	40.78	0.62	686	18.1
6h	8.43	40.69	0.56	620	15.1

$\alpha_v$  : 트리 개시 전압의 형상 모수  
 $\beta_v$  : 트리 개시 전압의 척도 모수  
 $\alpha_t$  : 트리 개시 시간의 형상 모수  
 $\beta_t$  : 트리 개시 시간의 척도 모수

#### 4. 결론

본 논문에서는 초고압 전력 케이블 절연체 내부에 형성된 Flow Pattern의 방향각에 따른 전기 트리 개시 전압과 전기 트리 개시 시간에 대한 연구를 수행하여 다음과 같은 결론을 얻었다;

1. 12h 방향과 6h 방향은 케이블 제조시 기계적인 스트레스가 상대적으로 강하게 인가된 부분이며, 전기 트리 개시 특성 및 수명 지수 특성이 서로 무시할 수 있는 오차 범위내에서 존재하므로, 전기적으로 별다른 차이를 보이지 않는 영역이다.
2. 3h 방향은 케이블 제조시 12h 방향과 6h 방향에 비해 상대적으로 적은 기계적 스트레스를 받은 부분이며, 다른 두 방향과 비교하여 높은 안정성과 큰 수명 지수 값을 가지는 부분으로 전기적으로 우수한 영역이다.

기계적인 스트레스와 절연 성능과의 관계를 밝히려는 연구가 근래들어 더욱 활발하게 이루어지고 있으며, 향후에는 기계적인 스트레스의 정량화를 통하여 전기적인 성능과의 관계를 수치화하는 연구가 더욱 심도있게 이루어져야 할 것으로 생각된다.

#### 5. 참고 문헌

[1] J. Griac, V. Adamec and J. H. Calderwood, "On the Compatibility of Single and Double Needle Tests for Treeing Resistance" IEEE Trans. EI, Vol. 17 N 4, pp. 356-358, 1982.

[2] FOURMIGUE JM., VERDIERE N., DELOOP A., BERDALA J., DEJEAN P., "Performance of XLPE under high voltages stress", 95 Jicable, 1995.