

부하보상 및 전압안정을 위한 STATCOM의 서셉턴스 제어

임수생\*, 이은웅\*, 임용빈\*, 김홍권\*\*  
 충남대\*, 한국전력공사\*\*

The Susceptance Control of a STATCOM for Load Compensation and Voltage Regulation

Lim Su-Saeng\*, Lee Eun-Woong\*, Lim Yong-Bin\*, Kim Hong-Kweon\*\*  
 Chungnam Nat'l Univ.\* , KEPCO\*\*

**Abstract** - The alternative precise method for voltage balancing and load compensation using the susceptances control of a STATCOM is discussed.

With the control of STATCOM's output current, it is confirmed that the compensation susceptances can be variable. And then the STATCOM's control method about compensation susceptances for load compensation and voltage balancing/regulation is derived.

Finally, the effectiveness of load compensation and voltage balancing/regulation is confirmed through computer simulation.

1. 서 론

공급전압이 평형 정현파 전원으로 가정하고 대부분의 산업용 부하설비들을 설계되고 제어한다. 그러나, 배전 선로의 부하 불균형으로 인해 수전전압이 불평형이 되고 역상분 전류와 영상분 전류들이 흐르게 되고 전압 품질을 떨어뜨리게 된다.

3상3선식 배전시스템에서의 역상분 전류는 교류 회전기의 과열, 변압기의 포화 및 정류기의 맥동 증가를 촉진하는 것으로 알려져 있다[1,2]. 특히, 60[Hz]로 운전되는 발전기에서, 선로의 역상분 전류는 동기속도로 회전하는 회전자와 반대 방향으로 자계를 형성시키고 120[Hz]의 회전자 전류를 회전자 제자전선에 흐르게 함으로써 초동기 전류는 회전자 축에 초동기 토크를 만들고 회전자를 초동기 주파수로 진동하게 만든다. 만일 회전자의 기계적 공진주파수나 전력 네트워크의 전기적 공진주파수가 120[Hz]에 근접한다면, 유기된 초동기 토크는 초동기 공진(supersynchronous resonance)을 일으켜 축을 손상시키고 발전을 중지시킬 수 있다. [3,4]. 따라서, 배전선로나 자가용 전기설비에서 역상분 전류를 저감시키고 제거해야 한다.

산업용 부하는 무효전력을 흡수하여, 대부분 수전단의 역할을 지상으로 떨어뜨린다. 배전선로에 흐르는 무효전류는 배전선로에 추가적인 선로손실과 전압강하를 일으킨다. 따라서, 수전단의 역할을 개선하기 위해서는, 가능한 한 부하측에 가까운 곳에서 부하들의 무효전력을 공급하는 것이 좋다.

또한, 동일 수전구역뿐만 아니라 외부의 배전시스템에서 선로 고장, 과다한 단상 부하, 3상 불평형 부하들로 인해 수전측 전압이 불평형으로 된다. 상전압을 불균일하게 만드는 전압 불평형은 가변속도 구동장치나 프로세스 제어기등과 같은 민감성 부하를 오동작하게 만들고, 교류 회전기에 코킹토크를 유발하고, 3상 전력전자 설비에 비특성 고조파를 유기하고 제어시스템을 불안정하게 만든다[5].

Masatoshi Takeda는 신간선 신사이도 변전소에서 설치된 2상 전기철도용 40[MVA]급 자력식 SVC의 불평형 전압변동 보상에 대해 보고하였다. 전기철도에 의

해 발생하는 무효전력을 보상하고, 역상분 전류를 흡수하고, 급변하는 전압변동을 억제하고, 3상 전력 불평형을 감소시킬 수 있는 시스템에 대해 연구하였다 [6].

J. Paserba는 정지형동기보상기 (STATCOM)를 사용하여 TCR/TSC와 같은 방식으로 배전계통의 버스전압을 안정화시키는 것을 제안하였다. 계통임피던스에 맞춰 보상전류를 투입함으로써 버스 전압을 조절한다 [7].

본 논문에서는 기존의 방식보다 STATCOM의 입력서셉턴스를 제어함으로써 더욱 정확하게 부하보상과 전압 평형 및 안정을 실현할 수 있는 방안에 대해 논하고자 한다. STATCOM의 서셉턴스 모델로 부터 전류제어를 통해 보상 서셉턴스를 제어할 수 있음을 제안하고, 부하보상과 전압 안정을 위한 STATCOM 보상서셉턴스에 대한 제어식을 유도하고 3300[V] 배전계통에 대해 시뮬레이션을 통해 그 가능성을 입증할 것이다.

2. 본 론

2.1 STATCOM의 서셉턴스 제어

STATCOM의 등가 서셉턴스모델을 나타내는 그림 1에서, 각 상의  $\Delta$ 결선 가변 서셉턴스에 흐르는 전류는 식 (1)과 같다.

$$\begin{aligned} I_{RS} &= j\sqrt{3}V_R \angle 30^\circ \cdot B_{RS} \\ I_{ST} &= j\sqrt{3}V_R \angle -90^\circ \cdot B_{ST} \\ I_{TR} &= j\sqrt{3}V_R \angle 150^\circ \cdot B_{TR} \end{aligned} \quad (1)$$

여기서,  $B_{RS}$ 는 RS상의 가변 보상서셉턴스를 나타내고,  $V_R$ 은 기본 페이저로 사용되는 R상 정상분 전압이고 평형이라 가정한다.

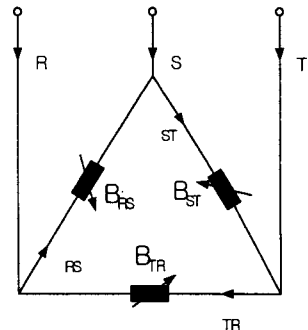


그림 1. STATCOM의 서셉턴스 모델

행렬로 표기한 선전류는 식 (2)와 같다.

$$\begin{bmatrix} I_R \\ I_S \\ I_T \end{bmatrix} = j3V_R \begin{bmatrix} e^{j\pi/6} & 0 & e^{-j\pi/6} \\ e^{j5\pi/6} & e^{-j\pi/2} & 0 \\ 0 & e^{j\pi/2} & e^{j5\pi/6} \end{bmatrix} \cdot \begin{bmatrix} B_{RS} \\ B_{ST} \\ B_{TR} \end{bmatrix} \quad (2)$$

STATCOM의 선전류를 대칭성분변환(6)를 사용하여 대칭성분을 구하면 식 (3)와 같다.

$$\begin{bmatrix} I_1 \\ I_2 \\ I_0 \end{bmatrix} = V_R^p \begin{bmatrix} e^{j\pi/2} & e^{j\pi/2} & e^{j\pi/2} \\ e^{j5\pi/6} & e^{-j\pi/2} & e^{j\pi/6} \\ 0 & 0 & 0 \end{bmatrix} \cdot \begin{bmatrix} B_{RS} \\ B_{ST} \\ B_{TR} \end{bmatrix} \quad (3)$$

여기서,  $I_1, I_2, I_0$ 는 각각 선전류의 정상분, 역상분, 영상분이다.

평형 전압조건에서, STATCOM은 정상분 무효전력만을 공급하거나 흡수한다. 식 (3)에서,  $\Delta$ 결선 STATCOM에서 영상분 전류는 0이 되지만, 선전류를 유효성분과 무효성분에 나누어 나타내면 식 (4)와 같고 역상분 전류의 경우 유효성분과 무효성분 모두를 공급하거나 흡수할 수 있음을 나타낸다.

$$\begin{bmatrix} \text{Im}\{I_1\} \\ \text{Re}\{I_2\} \\ \text{Im}\{I_2\} \end{bmatrix} = V_R^p \begin{bmatrix} 1 & 1 & 1 \\ -\sqrt{3}/2 & 0 & \sqrt{3}/2 \\ 1/2 & -1 & 1/2 \end{bmatrix} \cdot \begin{bmatrix} B_{RS} \\ B_{ST} \\ B_{TR} \end{bmatrix} \quad (4)$$

식 (4)를 서셉턴스에 대해 정리하면, 식 (5)와 같이 부하전류와 같은 크기이고 반대 극성의 보상 전류를 얻기 위한 상당 서셉턴스를 구할 수 있다.

$$\begin{bmatrix} B_{RS} \\ B_{ST} \\ B_{TR} \end{bmatrix} = \frac{1}{3} \begin{bmatrix} 1 & -\sqrt{3} & 1 \\ 1 & 0 & -2 \\ 1 & \sqrt{3} & 1 \end{bmatrix} \cdot \begin{bmatrix} \text{Im}\{I_1\} / V_R^p \\ \text{Re}\{I_2\} / V_R^p \\ \text{Im}\{I_2\} / V_R^p \end{bmatrix} \quad (5)$$

여기서,  $\text{Im}\{I_1\}$ 는 선전류의 정상분 허축성분을,  $\text{Re}\{I_2\}$ 와  $\text{Im}\{I_2\}$ 는 역상분 전류의 실축 및 허축 성분을 나타낸다.

전류제어기법으로 STATCOM 출력전류를 제어하여 서셉턴스를 정확하게 조절함으로써 전압안정 및 부하보상을 실현할 수 있다.

## 2.2 부하 보상

그림 2는 자가변전설비용 STATCOM을 설치한 3상 3선식 수전설비를 나타내는데, 전원전압이 3상 평형정현파 전압이고 선로 임피던스가 3상 모두 균일하다고 하자. 자가용 변전설비에 연결된 부하를 3상 Y결선 어드미턴스로 등가화할 수 있고 부하 어드미턴스는 부하측 전압과 전류로부터 결정할 수 있다.

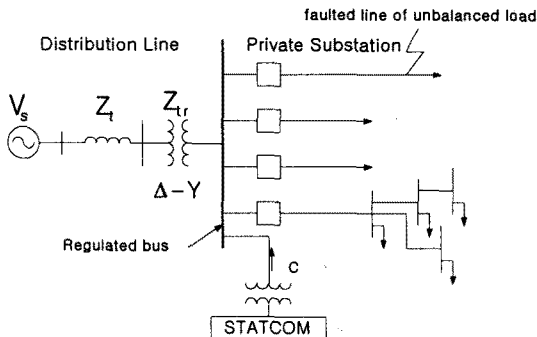


그림 2. 3상3선식 수전설비에 설치된 STATCOM

만일 부하 설비가 불평형 부하이라면, 배전선로의 선전류는 불평형이 되고 선로전압강하는 불균일하게 되어 수전단은 불평형 전압을 수전하게 된다. 수전측의 선전류를 평형하게 하고 수전단의 역할을 일정하게 하려면 STATCOM은 불평형 부하의 각 상에 서로 다른 크기의 무효전력을 보상을 할 수 있어야 한다.

먼저, 식(6)과 같이 수전단 전압을 평형이라고 가정하

자.

$$V_a^L = V, \quad V_b^L = a^2V, \quad V_c^L = aV \quad (6)$$

여기서,  $a = e^{j(2\pi/3)}$ 이다. 임의의 3상 부하에 대해, 부하전류를 부하 어드미턴스로 표현하면 식 (7)과 같다.

$$\begin{bmatrix} I_a^L \\ I_b^L \\ I_c^L \end{bmatrix} = \begin{bmatrix} G_a^L + jB_a^L \\ G_b^L + jB_b^L \\ G_c^L + jB_c^L \end{bmatrix} V \quad (7)$$

식 (7)로 부터 부하전류의 대칭성분은 식 (8)과 같다.

$$\begin{aligned} I_0^L &= 0 \\ I_1^L &= 1/3[(G_a^L + G_b^L + G_c^L) + j(B_a^L + B_b^L + B_c^L)] V \\ I_2^L &= 1/3[(G_a^L + aG_b^L + a^2G_c^L) + j(B_a^L + aB_b^L + a^2B_c^L)] V \end{aligned} \quad (8)$$

마찬가지로, STATCOM의 대칭성분은 식 (9)와 같다.

$$\begin{aligned} I_0^C &= 0 \\ I_1^C &= -j[B_{ab}^C + B_{bc}^C + B_{ca}^C] V \\ I_2^C &= -j[a^2B_{ab}^C + B_{bc}^C + aB_{ca}^C] V \end{aligned} \quad (9)$$

STATCOM이 부하의 역상분 전류와 정상분 무효전류를 제거할 때 식 (10)과 같은 관계가 성립한다.

$$\begin{aligned} \text{Re}\{I_2^L\} + \text{Re}\{I_2^C\} &= 0 \\ \text{Im}\{I_2^L\} + \text{Im}\{I_2^C\} &= 0 \\ \text{Im}\{I_1^L\} + \text{Im}\{I_1^C\} &= 0 \end{aligned} \quad (10)$$

식 (8), 식 (9)를 식 (10)에 대입하면, 식 (11)과 같다.

$$\begin{aligned} B_{ab}^C + B_{bc}^C + B_{ca}^C &= -1/3(B_a^L + B_b^L + B_c^L) \\ 1/2B_{ab}^C - B_{bc}^C + 1/2B_{ca}^C &= 1/3(-B_a^L + 1/2B_b^L - 1/2B_c^L - \sqrt{3}/2G_b^L + \sqrt{3}/2G_c^L) \\ -\sqrt{3}/2B_{ab}^C + \sqrt{3}/2B_{bc}^C &= 1/3(-G_a^L + 1/2G_b^L + 1/2G_c^L + \sqrt{3}/2B_b^L - \sqrt{3}/2B_c^L) \end{aligned} \quad (11)$$

식 (11)을 보상서셉턴스에 대해 정리하면, 식 (12)와 같이 STATCOM의 보상 서셉턴스가 부하 컨덕턴스와 서셉턴스로부터 결정될 수 있다.

$$\begin{aligned} B_{ab}^C &= 1/9[\sqrt{3}(G_a^L - G_b^L) - 2B_a^L - 2B_b^L + B_c^L] \\ B_{bc}^C &= 1/9[\sqrt{3}(G_b^L - G_c^L) + B_a^L - 2B_b^L - 2B_c^L] \\ B_{ca}^C &= 1/9[\sqrt{3}(G_c^L - G_a^L) - 2B_a^L + B_b^L - 2B_c^L] \end{aligned} \quad (12)$$

식 (12)로부터, 보상 서셉턴스가 수전단 전압과 무관함을 알 수 있고, 따라서 식 (12)은 수전단 전압이 불평형이 경우에도 성립한다.

그런데, 식 (13)의 보상 서셉턴스를 알기 위해서는 불규칙하게 변하는 부하 어드미턴스를 실시간적으로 구해야 한다. 식 (14)를 사용하여 수전단 전압과 부하 전류의 샘플링값으로부터 부하 어드미턴스를 계산할 수 있다.

$$\begin{aligned} G_k^L &= \frac{I_k^L}{V_k^L} \cos \theta_k \\ B_k^L &= \frac{I_k^L}{V_k^L} \sin \theta_k \end{aligned} \quad (14)$$

여기서,  $k=a, b, c$  및  $\theta_k = \angle V_k^L - \angle I_k^L$ 이다.

식 (14)를 식 (13)에 대입하면, 식 (15)로부터 적용가

능한 STATCOM의 보상 서셉턴스를 구할 수 있다.

$$\begin{aligned}
 B_{ab}^c &= \frac{1}{9} \left[ \frac{I_a^L}{V_a^L} (\sqrt{3} \cos \theta_a - 2 \sin \theta_a) \right. \\
 &+ \left. \frac{I_b^L}{V_b^L} (-\sqrt{3} \cos \theta_a - 2 \sin \theta_a) + \frac{I_c^L}{V_c^L} \sin \theta_c \right] \\
 B_{bc}^c &= \frac{1}{9} \left[ \frac{I_a^L}{V_a^L} \sin \theta_a \right. \\
 &+ \left. \frac{I_b^L}{V_b^L} (\sqrt{3} \cos \theta_a - 2 \sin \theta_a) + \frac{I_c^L}{V_c^L} (-\sqrt{3} \cos \theta_a - 2 \sin \theta_a) \right] \\
 B_{ca}^c &= \frac{1}{9} \left[ \frac{I_a^L}{V_a^L} (-\sqrt{3} \cos \theta_a - 2 \sin \theta_a) \right. \\
 &+ \left. \frac{I_b^L}{V_b^L} \sin \theta_c + \frac{I_c^L}{V_c^L} (\sqrt{3} \cos \theta_a - 2 \sin \theta_a) \right]
 \end{aligned} \quad (15)$$

### 2.3 전압 안정

STATCOM은 자가용 전기설비의 무효전력을 보상하여 수전단의 역률을 개선할 수 있을 뿐만 아니라, 수전단 전압을 안정화시킬 수 있다. 즉, 배전선로의 전압강하를 복구하여 송전측 전압과 동등하게 수전단 전압 레벨을 유지할 수 있다.

그림 2의 간략도인 그림 3에서, 보상후의 수전단의 유효전력은 식(16)의  $G_L$ 로 표현될 수 있다.

$$G_L = \frac{1}{3} (G_a^L + G_b^L + G_c^L) \quad (16)$$

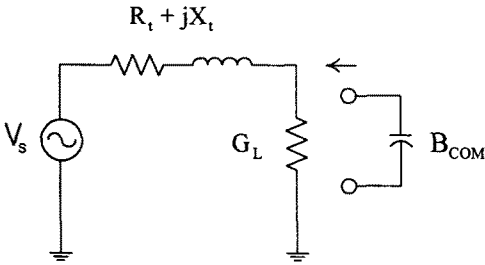


그림 3. 보상후 수전시스템의 단선도

수전단의 각 상에 보상 서셉턴스를 첨가하고 식 (17)을 만족하도록 STATCOM을 제어하면 수전단 전압을 공칭 전압 레벨로 유지할 수 있다.

$$\left| \frac{V_s}{(R_t + jX_t) + 1/(G_{com} + jB_{com})} \right| \left| \frac{1}{(G_{com} + jB_{com})} \right| = V_s \quad (17)$$

식 (17)로부터 보상 서셉턴스는 식 (18)으로 결정된다.

$$B_{com} = \frac{X_t \pm \sqrt{X_t^2 - Z_t^2 (2R_t G_{com} + R_t^2 G_{com}^2 + X_t^2 G_{com}^2)}}{Z_t^2} \quad (18)$$

여기서,  $Z_t = \sqrt{R_t^2 + X_t^2}$

식 (18)에서 출력용량이 작아지도록 보상서셉턴스를 부호를 선택하면 된다.

### 2.4 시뮬레이션

표 1에서 처럼, 3상3선식 배전계통은 배전 선간전압이 3,300[V]이고 소규모 공업단지 및 주택, 상업지구에 전력을 공급하고 있다. 배전선로의 선로임피던스는 1.07[Ω]이고 중성점은 비접지 방식이다.

표 1. 시뮬레이션 모델 사양

사양		값
배전측	전원 상전압 $V_s$	1905 (V <sub>rms</sub> )
	선로임피던스 $Z_t$	0.4+j1.0 [Ω]
수용가	a상 부하 어드미턴스 $Y_a$	0.032-j0.016 [Ω <sup>-1</sup> ]
	b상 부하 어드미턴스 $Y_b$	0.021-j0.004 [Ω <sup>-1</sup> ]
	c상 부하 어드미턴스 $Y_c$	0.026-j0.006 [Ω <sup>-1</sup> ]

STATCOM의 제어방식에 대한 보상효과를 보기 위해, 일정 어드미턴스를 가진 불평형 수전측 부하를 대상으로 시뮬레이션을 실시하고 그 결과를 표 2에 정리하였다.

부하보상의 경우, 역상분 전류가 3.7[%]로 거의 제거되고 부하측 역률이 2.5°로 단일역률에 가깝게 개선되었고, 배전선로의 손실또한 약간 감소하였다.

전압안정의 경우, 수전전압이 평형하게 되었을 뿐 아니라, 수전측 전압레벨이 공칭전압인 1905(V<sub>rms</sub>)으로 회복되었다.

표 2. 부하보상 및 전압안정 제어의 시뮬레이션 결과

항목		보상전	부하보상	전압안정
전원측	$I_{aS}$ [A]	56.2	46.3	57.4
	$I_{bS}$ [A]	41.3	49.2	45.7
	$I_{cS}$ [A]	54.6	47.1	52.9
	$I_{2S}/I_{1S}$ [%]	33.9	3.7	13.1
	PF <sub>S</sub> (°)	-26.0	2.5	19.1
부하측	$V_{aL}$	1858	1826	1907
	$V_{bL}$	1863	1838	1905
	$V_{cL}$	1857	1827	1900
STATCOM	$B_{abC}$	0	0.0059	0.0063
	$B_{bcC}$	0	-0.0005	0.0036
	$B_{caC}$	0	0.0033	0.0084

## 3. 결 론

본 논문에서는 보상기의 서셉턴스를 제어함으로써 더욱 정확하게 부하보상과 전압 평형 및 안정을 실현할 수 있는 방안에 대해 논하였다.

STATCOM의 출력전류를 제어함으로써 보상 서셉턴스를 가변할 수 있음을 확인하였고, 부하 보상과 전압 안정 및 평형을 위한 보상서셉턴스에 대한 STATCOM 제어식을 유도하고 시뮬레이션을 통해 부하보상 및 전압 안정 제어의 가능성을 입증하였다.

### [참고 문헌]

- [1] T.J.E Miller, "Reactive Power Control in Electric systems", John Willey & Sons, NewYork, 1982
- [2] P.M. Anderson, "Analysis of Faulted Power System", Iowa State Univ. Press, Ames IA, 1973
- [3] Y.N. Yu, "Electric Power System Dynamics", Academic Press, NewYork, 1983
- [4] P.M. Anderson, B.L. Agrawal, and J.E. Van Ness, "Subsynchronous Resonance in Power Systems", IEEE Press, NewYork, 1990
- [5] P Povh, M. Weinholt, "Development of FACTS for Distribution systems"
- [6] 竹田正俊 外3名, "自動式 無効電力 補償装置 適用した 3相 不平衡 電壓變動 補償装置의 開發", T.IEE Japan, Vol. 116-D, No.8, '96
- [7] G. Guech, P. Enstedt, A. Rey, R.W. Menzies, "Individual Phase control of a Static Compensator for Load Compensation and Voltage Balancing and Regulation", IEEE Trans. on Power Ssystem, No. 2, pp. 898-905, Nov., 1991