

점퍼장치의 동적인 횡진특성에 대한 최대횡진각의 적용 연구

손홍관
한국전기연구소

이은웅
충남대학교

An Application of Maximum Swing Angle in Dynamic Swing Characteristics for Jumper Devices

H. K. SOHN
KERI

E. W. LEE
CHUNGNAM UNIV.

Abstracts - The jumper devices of overhead power transmission lines are getting increased in size with the adoption of higher voltage and bundled conductors. Increase of jumper devices' size results in the cost increase. Therefore, the adoption of prefabricated jumper device is cost effective method in T/L. This papers are mentioned about selection of proper value of standard deviation for jumper devices by dynamic swing characteristics. And we are analyzed to effects for tower scheme and weight addition.

2. 점퍼장치의 횡진특성 개요

조립식점퍼장치의 횡진특성은 정적인 횡진과 동적인 횡진으로 구분하여 해석하는 것이 일반적이다. 즉 일정한 풍속에서의 횡진각을 그림 1과 같이 θ 라고 하면, 철탑암으로부터 θ 만큼 점퍼장치의 최하부도체가 이동했다고 볼 수 있다. 그러나 바람은 일정하지 않아서 평균풍속에 대해 순간풍속이 시시각각 변하는 특성이 있다. 이때 점퍼장치도 횡진각이 일정하지 않고 θ 를 중심으로 한 발생횟수가 정규분포 특성을 나타낸다고 가정하였다.

1. 서론

가공송전선의 점퍼장치는 송전선로의 초고압화, 다도체화에 따라 그 규모가 점점 커지고 있고, 또한 같은 송전선로 내에서도 설치지역에 따라 오손등급이 다르면 오손이 심한 지역일수록 애자수를 증가시켜 절연거리를 길게 하기 때문에 애자련의 길이가 커지게 되고 여기에 설치되는 점퍼장치의 규모도 역시 커지게 된다. 이와 같이 점퍼장치의 규모가 커질수록 철탑암이 높아지고, 철탑암의 길이 및 선하용지(ROW, right of way)가 커지며, 바람에 의한 횡진특성이 나빠지게 된다. 이러한 여러 가지 문제점들 중 철탑암의 길이 및 선하용지를 줄이기 위해서는 바람에 의한 점퍼장치의 횡진특성을 개선시킴으로서 효과를 볼 수 있다. 따라서 외국에서는 여러 종류의 점퍼장치를 개발하여 사용하고 있으며, 국내에서도 현재 건설중인 765kV 송전선로의 점퍼장치에 국내 최초로 조립식점퍼장치를 적용함으로써 경제적 및 시간적인 절감효과를 보게 되었다.

점퍼장치의 횡진은 정적인 횡진과 동적인 횡진으로 구분되며, 정적인 횡진은 바람이 일정하게 불 때의 횡진으로서 통상 평균횡진각으로 표현되고, 동적인 횡진은 불규칙한 바람에 의한 횡진각의 분포를 나타내는데 통상 표준편차로서 표현된다.

그런데 점퍼장치의 횡진특성을 해석하는 목적이 점퍼장치 충전부와 철탑암 사이의 절연이격거리를 확보하거나 최소화시키기 위한 것이므로 평균횡진각보다는 발생 가능한 최대횡진각에 의해 그 특성이 좌우된다고 할 수 있다. 즉 최대횡진각이 크게 되면 철탑암의 길이가 길어지게 되고, 철탑암의 규모가 커지는 등의 경제적인 손실이 발생하며, 너무 작게 되면 태풍 등의 강풍시 사고의 확률과 횟수가 증가하게 되므로 적당한 값을 선정할 필요가 있다.

본 논문에서는 평균횡진각과 최대횡진각의 관계 및 점퍼장치 설계시 최대횡진각의 고려방법에 대해 정리하고, 고려된 최대횡진각의 적용에 따른 횡진특성과 철탑암의 길이 변화를 검토하고자 한다.

또한 현재 국내외의 각 전력회사에서 적용하고 있는 현황을 검토하여 이를 비교함으로써 철탑형상 및 점퍼장치 설계시 필요한 동적인 횡진해석에서 표준편차의 배수를 제시하고자 한다.

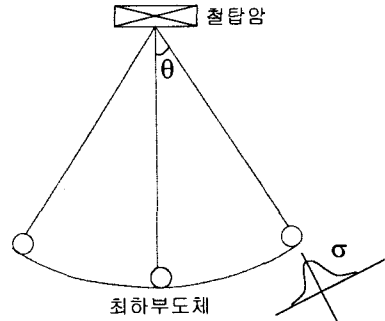


그림 1 점퍼장치 횡진특성의 개념도
Fig.1 The concept of swing angles.

즉 점퍼장치의 횡진특성은 평균횡진각 θ 와 분산 σ^2 을 갖는 정규분포를 하고 있다고 볼 수 있으며, 이것을 평균과 표준편차로 표준화하면 평균이 0이고, 표준편차가 1인 그림 2와 같은 표준 정규분포 곡선으로 표현할 수 있다.

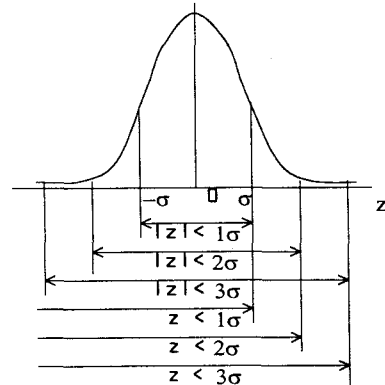


그림 2 표준정규분포 곡선
Fig. 2 The curve of standard normal distribution

여기서 그림 2의 각 구간에 대한 $P(|Z| < (\theta + N\sigma))$ 와 같은 확률은 다음 표1과 같다. 점퍼장치의 경우 $-N\sigma$ 영역은 의미가 없으므로 case 1,2,3의 경우는 의미가 없고, case 4,5,6에 의해 N값을 결정하면 된다.

표 1 N배의 표준편차 이내에 있을 확률
Table 1 A probability within N times standard normal distributions.

case	구 간	구간의 확률
1	$P(\theta - 1\sigma < Z < \theta + 1\sigma)$	0.6827
2	$P(\theta - 2\sigma < Z < \theta + 2\sigma)$	0.9544
3	$P(\theta - 3\sigma < Z < \theta + 3\sigma)$	0.9974
4	$P(-\infty < Z < \theta + 1\sigma)$	0.8414
5	$P(-\infty < Z < \theta + 2\sigma)$	0.9772
6	$P(-\infty < Z < \theta + 3\sigma)$	0.9987

그러므로 점퍼장치의 횡진특성은 다음의 식(1)에 의하여 고려하면 된다.[1-6]

$$\theta_{max} = \theta + N\sigma \quad (1)$$

점퍼장치의 최대횡진각을 구하기 위한 N의 값의 선정은 점퍼장치의 중량 및 철탑압의 길이에 큰 영향을 주는 중요한 요소가 된다.

3. 표준편차의 배수 선정

점퍼선의 횡진각을 $\theta_\varphi = \theta + \varphi$ 라 두고 평균횡진각 θ 를 중심으로 미소한 각 φ 만큼 변동한다고 가정하면 점퍼선의 운동방정식을 다음과 같이 정리할 수 있다.[1-6]

$$\frac{d^2\varphi}{dt^2} + 2\varepsilon \frac{d\varphi}{dt} + n^2\varphi = F \frac{\Delta V}{V_0} \quad (2)$$

여기서 φ : 평균횡진각 θ 로부터의 변동각
 ε : 감쇄상수
 n : 진동수
 V_0 : 평균풍속
 ΔV : 평균풍속으로부터의 풍속변동분
 F : 풍압에 관한 계수

그런데 식(2)의 계수 ε , n , F 는 점퍼장치의 종류에 따라 다르므로 각 점퍼장치의 특성에 따라 각 부분의 풍압모멘트, 관성모멘트, 자중 등에 의해 그 계수를 선정해야 하며, 이들 계수에 의한 횡진각의 표준편차는 Davenport의 난류이론에 의하여 다음과 같이 간략화할 수 있다.[2,4]

$$\sigma \approx 0.3077 \frac{\sqrt{k} F V^{1/3}}{\sqrt{\varepsilon} n^{11/6}} \quad (3)$$

한편 최대횡진각은 풍속에 절대적으로 의존하기 때문에 그 값을 결정하기가 쉽지 않다. 그러나 점퍼장치의 설계를 위해서는 목표로 하는 최대횡진각을 적당히 선정해야 한다.

본 논문에서는 정해진 시간내에 소정의 최대횡진각을 초과하는 횡수를 제한하는 확률적인 방법을 적용하였다. 우선 10분간에 $\Delta\varphi$ 이상의 횡진각이 발생하는 횡수를 $N(\Delta\varphi)_{10}$ 로 표기하면 $N(\Delta\varphi)_{10}$ 는 다음 식으로 표현된다.[2]

$$\frac{N(\Delta\varphi)_{10}}{120} = \frac{1}{2\pi} \cdot n \cdot \exp\left(-\frac{\Delta\varphi^2}{2\sigma^2}\right) \quad (4)$$

즉, 점퍼장치의 진동주기를 5초로 가정할 때 10분간 횡진 횡수는 120회가 되며, n 은 진동수이다. 그러므로 10분동

안 $\Delta\varphi$ 이상 횡진각의 발생을 $N(\Delta\varphi)_{10}$ 회까지 허용하는 최대횡진각은 다음과 같이 표현할 수 있다.

$$\theta_{max} = \theta + \sigma \sqrt{2 \ln\left(\frac{120n}{\pi}\right) - 2 \ln[N(\Delta\varphi)_{10}]} \quad (5)$$

본 논문에서는 $N(\Delta\varphi)_{10}=1$ 로 하여 횡진각이 99.16%의 목표값 이내에서 발생하도록 하였다. 또한 765kV용 조립식점퍼장치의 경우 10분간 평균풍속 36.6(m/sec)에서 진동을 n 이 약 1.3~1.9 사이에서 발생하고 있다. 따라서 표준편차의 배수 N은 위 식 (5)에 의해 계산하면 2.80~2.93 사이의 값이 나타난다. 따라서 765kV의 경우 상기 조건을 적용할 때 $N=3$ 을 적용해야 하는 것으로 검토되었다. 한편 및 일본의 전력회사에서 적용하고 있는 N의 값은 표 2와 같다. 각 전력회사마다 횡진특성을 고려하는 방법이 다소 차이가 있으므로 그대로 비교기에 무리가 있으나 대체적으로 2.0~3.2 사이의 값을 적용하고 있다.

표 2. 표준편차의 배수 N의 적용현황
Table 2. The adoption of N in utilities

전력회사	적용 최대평균풍속 [m/sec]	표준편차의 배수 N
한국전력	36.6	2.0
동경전력	40.0	2.0
중부전력	40.0	3.0
동북전력	40.0~50.0	3.2

4. 철탑에의 영향 분석

점퍼장치의 횡진특성을 해석하는 목적은 태풍 등의 강풍시 점퍼장치의 횡진에 의해 철탑 주주재 또는 압과의 절연거리를 확보하기 위한 것이다. 즉 횡진각이 커지면 주주재와의 절연거리를 유지하기 위해 철탑 압의 길이가 길어져야 하고, 철탑압과의 절연거리를 유지하기 위해 점퍼길이가 커지므로 상·하단압간의 간격도 커지게 되고 결국 철탑의 높이가 높아지는 경제적인 손실이 발생하게 된다.

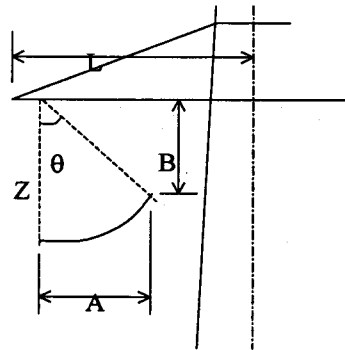


그림 3 철탑과 횡진각의 관계
Fig.3 Relation of tower and swing angles

따라서 N 값의 선정에 따라 그림 3의 A 및 B의 값에 영향을 주게 되므로 경제성을 고려하여 N값을 선정하여야 한다. 표준편차의 배수를 N_1 , N_2 로 적용할 경우의 A 및 B 값의 변화거리리는 다음 식 (6), (7)과 같다. 즉 A compact 만큼 압의 길이가 짧아지고, B compact의 3배 만큼 철탑높이가 줄어들게 된다.

$$A_{compact} = 2 \sin \frac{(N_1 - N_2)\sigma}{2} \cos \left(\theta + \frac{(N_1 + N_2)\sigma}{2} \right) \quad (6)$$

$$B_{compact} = 2 \sin \frac{(N_1 - N_2)\sigma}{2} \sin \left(\theta + \frac{(N_1 + N_2)\sigma}{2} \right) \quad (7)$$

5. 사례 분석

해석에 사용된 조건은 표3과 같은 765kV 송전선로의 실제 데이터를 적용하되 카테너리각을 변화시키면서 평균횡진각과 최대횡진각을 산출하였다.

표 3. 해석조건

Table 3. The applied conditions

해석조건	적용조건	해석조건	적용조건
애자장치	3련내장	점퍼깊이	6,000mm
애자수량	28개	평균풍속	36.6m/sec
적용애자	400kN	돌풍율	1.37
소도체수	6도체	최대횡진각	무제한, 40도
도체종류	Cardinal	수평재길이	10[m]

N=2에 대한 N=3 및 3.2에 대해 카테너리각을 0[도], 5[도], 10[도]로 변화시킬 때 암의 길이 및 첩탑높이 저감효과를 검토한 결과를 정리하면 표4 및 표5와 같다. 표4는 N=2를 적용한 경우에 대한 N=3 및 3.2를 적용한 경우 암길이 및 첩탑높이 증가에 어느 정도 영향을 주는지에 대한 검토결과이다. 이 결과에 의하면 N값에 따라 첩탑암 약 60cm, 첩탑고 약 2 m 정도 증가하는 것으로 해석되었다.

한편 표5는 최대횡진각을 40[도]로 제한시키기 위해 횡진억제용 중량물을 추가하는 경우 암길이 및 첩탑고의 감소와 횡진억제용 중량물의 크기를 해석한 것이다. 검토결과 N=2인 경우 암길이 0.8m, 첩탑고 2.4m 감소되었고, N=3인 경우 암길이가 최대 1.3m, 첩탑고가 최대 4.6m 감소되었으며, N=3.2인 경우 암길이 1.4m, 첩탑고 4.8m 정도 감소되는 것으로 검토되었다.

이상의 결과로 볼 때 제2항에서 99% 이상의 절연거리 확보와 사례분석에 의한 첩탑 형상의 측면에서 N=3을 적용하는 것을 제안하고자 한다.

표 4. N=2에 대한 첩탑형상 변화 해석

Table 4. Tower scheme increasings for N=2

α	N	θ	σ	θ_{max}	암길이 증가	암간격 증가	첩탑고 증가
0	2.0	33.67	8.23	50.13	-	-	-
	3.0	33.67	8.23	58.36	0.503	0.699	2.096
	3.2	33.67	7.95	59.11	0.549	0.766	2.298
5	2.0	29.54	7.60	44.74	-	-	-
	3.0	29.54	7.64	52.46	0.534	0.606	1.818
	3.2	29.54	7.65	54.02	0.632	0.737	2.210
10	2.0	25.71	6.66	39.03	-	-	-
	3.0	25.71	6.72	45.87	0.528	0.483	1.449
	3.2	25.71	6.73	47.25	0.627	0.588	1.763

표 5. 횡진각 40도 규제시의 첩탑형상 변화

Table 5. Tower schemes for reductions $\theta_{max} = 40$

α	N	θ	σ	θ_{max}	중량물	암길이 감소	암간격 감소	첩탑고 감소
0	2.0	25.92	6.69	39.30	240	0.805	0.797	2.390
	3.0	21.66	5.73	38.85	440	1.344	1.525	4.576
	3.2	20.96	5.57	38.78	480	1.391	1.597	4.790
5	2.0	25.64	6.81	39.26	120	0.426	0.384	1.152
	3.0	21.74	5.95	39.59	280	0.934	0.968	2.904
	3.2	20.93	5.76	39.36	320	1.050	1.114	3.342
10	2.0	25.71	6.66	39.03	0	0.000	0.000	0.000
	3.0	21.23	5.77	38.54	160	0.568	0.515	1.546
	3.2	21.23	5.77	39.69	160	0.574	0.544	1.631

이 결과는 횡진해석의 결과를 첩탑 설계에 적극적으로 반영할 경우의 결과로서, 향후 첩탑규모의 축소와 중량물의 추가에 의한 첩탑 하중의 증가를 함께 고려한 경제성 평가가 필요하다고 판단된다.

6. 결론

본 논문에서는 향후 송전첩탑 및 점퍼장치의 설계시 해석해야 하는 점퍼장치의 횡진특성에서 표준면차의 배수를 적용하는 방법과 그 적용에 따른 효과 및 영향에 대하여 분석하였다.

검토결과 99% 이상의 절연거리 확보와 첩탑 형상의 측면에서 N=3을 적용하는 것을 제안하였다.

이 결과는 향후 첩탑형상 및 점퍼장치 설계시 활용이 가능하다고 판단된다.

[참고 문헌]

- [1] 전기협동연구회, "다도체용 전선부속품", 전기협동연구, 제41권 제3호, pp.34~59, 1985.12
- [2] 한전, "765kV 송전용 Prefab Jumper 설계 및 제조기술 개발에 관한 연구", 연구보고서, pp.65-90, 1997. 12.
- [3] 손홍관, 이은용, 조성배, "조립식점퍼장치의 정적인 진동특성 해석연구", 1997년 전기기기연구회 춘계학술 발표회 논문집, pp.62-66, 1997. 4
- [4] 손홍관, 이은용, 조성배, "조립식점퍼장치의 횡진동특성 해석에 관한 연구", 대한전기학회논문지, 제46권 제9호, 1997. 9
- [5] 손홍관, 이은용, "현수I련을 부가한 점퍼장치의 횡진억제효과 분석", 1997년 대한전기학회 추계학술대회 논문집, pp.35-37, 1997. 11
- [6] 손홍관, 이은용, "풍압면적의 변화를 고려한 점퍼장치의 횡진특성 분석", 1998년 전기기기연구회 춘계학술 발표회 논문집, pp.66~68, 1998.5