

선형 스텝핑 전동기의 진동 해석에 관한 연구

이상호* 정도영* 강인수* 장 혁** 권맹섭*** 장세호* 오흥식****
 삼척대학교* 강릉농공고** 울진원자력발전소*** (주)이맥스하이테크****

A Study on Oscillation Analysis of Linear Stepping Motor

LEE.S.H* JUNG.D.Y* KANG.I.S* JANG.H** KWON.M.S*** JANG.S.H* OH.H.S****
 Samchok Nat'l Univ* Kang Rung A.I High School** Uchin NPP*** Emacs H.T Co., Ltd.****

Abstract - A Linear Stepping Motor(LSM) can operate open loop control mode similarly to a rotary stepping motor. The linear motion without any mechanical linkage in the LSM results in several advantages for precise positioning actuators. However, to realize the more stable and higher speed control without hunting, it is necessary to derive an equivalent circuit to explain the steady-state and transient characteristics in order to find an adequate control rule for high performance control of the LSM.

In this paper, magnetic equivalent circuit is obtained, based on the structure of the LSM, and then the electric equivalent circuit of the LSM is derived by solving equations for the magnetic equivalent circuit. The 1-step response characteristic of the LSM is analyzed by the ACSL with the voltage equations, the force equations, the force equations and the kinetic equation.

1. 서 론

오늘날 자동제어 시스템의 다양한 분야에 선형위치제어용 전동기의 필요성이 증대되고 있다. 최근까지 위치제어용 전동기는 회전기이므로 회전운동을 선형운동으로 변환하기 위해서는 벨트나 기어와 같은 운동변환기구가 필요하기 때문에 효율이 떨어지고, 경제적인 측면에서도 불리하였다. 이에 비해 선형 운동용 디지털 액츄에이터(Digital Actuator)인 선형 스텝핑 전동기(LSM)는 운동 변환기구 없이 선형적인 변위를 발생시키는 다이렉트 드라이브(Direct Drive) 방식이다. 그러므로 LSM은 효율이 우수하며, 경제적인 측면에서도 유리하다. 그러나 LSM은 구조적으로 큰 진동이 발생됨으로서 추력이 급격히 떨어질 때가 있으며, 최악의 경우에는 역전이나 미스스텝(miss-step)이 발생하고, 또한 소음의 원인이 되기 때문에 응용에 있어서 많은 제약을 받고 있는 실정이다. 따라서 본 연구에서는 선형 스텝핑 전동기의 진동해석을 위한 전기적인 등가회로와 자기 등가회로 및 운동방정식을 유도하였으며, 이를 기초로 해서 진동특성(1-step 응답특성)을 ACSL을 이용하여 계산 하였으며, 측정결과와 비교·검토하여 이론의 정당성을 입증하고자 한다.

2. 본 론

2.1 LSM의 구조

그림1은 본 연구에서 사용한 2상 4극형 LSM의 기본구조이다.

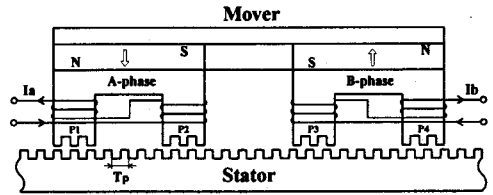
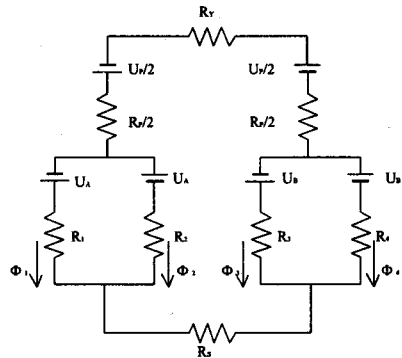


그림1. 2상 4극형 LSM의 구조

그림1에서 LSM의 가동자는 A상과 B상의 전자석이 이동방향의 전후로 배치되고, 각각의 전자석에는 두 개의 자극, 즉 자극1(P1)과 자극2(P2) 및 자극3(P3)과 자극4(P4)로 되어 있다. 또한 인접한 齒 사이의 거리를 T_p (齒피치 : tooth pitch)라고 한다. 자극1과 자극2 및 자극3과 자극4는 각각 $(n+1/2) T_p$ 만큼 엇갈리고, 자극1과 자극3 및 자극2와 자극4는 서로 $(n+1/4) T_p$ 만큼 엇갈려 배치되어 있다. 따라서 LSM은 구조상 풀 스텝 구동모드에서 $1/4 T_p$ 스텝 길이이다.

2.2 LSM의 자기적인 등가회로 및 추력분석

그림2는 LSM의 자기등가회로를 나타낸다.



- U_P : 영구자석에 의해 생성된 기자력 (mmf)
- U_A, U_B : 각각 전류 I_A 및 I_B 에 의해 생성된 기자력 (mmf)
- R_i : 공극에서의 자기저항 (i : 극수)
- R_P : 영구자석에서의 자기저항
- R_Y : 요크에서의 자기저항
- R_S : 고정자에서의 자기저항
- ϕ_i : 극에서의 자속

그림2. LSM의 자기 등가회로

여기서, 勵磁 전류와 자속사이에는 히스테리시스가 없는 선형 관계라고 가정하고, 극에서의 자속을 근사적으로 보면 다음과 같다.

$$\phi_i = \phi_{iP} + \phi_{iA} \quad [Wb] \quad \text{----- (1)}$$

(i = 1, 2)

$$\phi_i = \phi_{iP} + \phi_{iB} \quad [Wb] \quad \text{----- (2)}$$

(i = 3, 4)

$$\phi_{1P} = \phi_P + \sum_{n=0}^{\infty} \phi_{P(n)} \cos \frac{2\pi}{T_p} nx \quad \text{----- (3)}$$

$$\phi_{2P} = \phi_P + \sum_{n=0}^{\infty} (-1)^n \phi_{P(n)} \cos \frac{2\pi}{T_p} nx \quad \text{--- (4)}$$

$$\phi_{3P} = -\phi_P - \sum_{n=0}^{\infty} \phi_{P(n)} \cos \frac{2\pi}{T_p} n(x - \frac{T_p}{4}) \quad \text{-(5)}$$

$$\phi_{4P} = -\phi_P - \sum_{n=0}^{\infty} (-1)^n \phi_{P(n)} \cos \frac{2\pi}{T_p} n(x - \frac{T_p}{4}) \quad \text{-(6)}$$

$$\phi_{1A} = \phi_A + \sum_{n=0}^{\infty} \phi_{A(n)} \cos \frac{2\pi}{T_p} nx \quad \text{----- (7)}$$

$$\phi_{2A} = -\phi_A - \sum_{n=0}^{\infty} (-1)^n \phi_{A(n)} \cos \frac{2\pi}{T_p} nx \quad \text{--- (8)}$$

$$\phi_{3B} = \phi_B + \sum_{n=0}^{\infty} \phi_{B(n)} \cos \frac{2\pi}{T_p} n(x - \frac{T_p}{4}) \quad \text{--- (9)}$$

$$\phi_{4B} = -\phi_B - \sum_{n=0}^{\infty} (-1)^n \phi_{B(n)} \cos \frac{2\pi}{T_p} n(x - \frac{T_p}{4}) \quad \text{-(10)}$$

여기서, ϕ_P 와 $\phi_{P(n)}$ 은 각각 영구자속에 의해 생성된 자속의 평균값과 n차 고조파 자속의 크기를 나타내며, ϕ_A 와 ϕ_B 는 각각 전류 I_A 와 I_B 에 생성된 자속의 평균값이다. 또한, $\phi_{A(n)}$ 와 $\phi_{B(n)}$ 은 n 고조파 자속의 크기를 나타낸다

A相이 勵磁될 때 추력 F_A 는 자기수반 에너지의 변화에 의해서 주어지며, 자기수반 에너지를 W_{mcA} 라 하고 x를 변위라고 할 때 자기수반 에너지 W_{mcA} 는 다음과 같이 주어진다.

$$W_{mcA} = \int_0^{I_A} \psi dI_A$$

$$= \frac{1}{2} N_A I_A (\phi_1 - \phi_2) \quad \text{--- (11)}$$

$N_A I_A$ [AT] : 극당 기자력

따라서, 추력 F_A 는 다음과 같다.

$$F_A = \frac{dW_{mcA}}{dx}$$

$$= -K_f I_A \sin \frac{2\pi}{T_p} x \quad \text{--- (12)}$$

여기서 K_f 는 추력상수(N/A)이고, $\phi_{P(1)}$ 은 영구자속에 의해 생성된 제 1고조파 자속의 크기를 나타낸다.

2.3 LSM의 전기적인 등가회로 및 시물레이션

LSM의 A상에 대한 전기적인 등가회로를 나타내면 그림3과 같다.

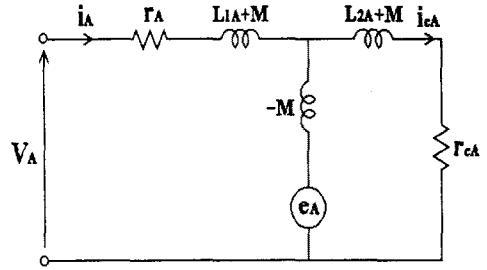


그림3. LSM의 전기적인 등가회로(A相)

그림3에 나타낸 A상에 대한 LSM의 전기적인 등가회로에 키르호프의 전압법칙을 적용하여 전압방정식을 도출하면 다음과 같다.

$$v_A = r_A i_A + L_{1A} \frac{di_A}{dt} + M \frac{di_{cA}}{dt} + e_A \quad \text{--- (13)}$$

$$0 = r_{cA} i_{cA} + L_{2A} \frac{di_{cA}}{dt} + M \frac{di_A}{dt} - e_A \quad \text{--- (14)}$$

여기서 r_{cA} 는 철손에 해당하는 등가저항이다.

또한, 속도기전력에 해당하는 A相의 유도전압 e_A 식(3)과 식(4)를 사용하여 나타내면, 다음과 같다.

$$e_A = -N \frac{d}{dt} (\phi_{1P} - \phi_{2P})$$

$$= K_1 \frac{dx}{dt} \sin \frac{2\pi}{T_p} x \quad \text{----- (15)}$$

여기서 K_1 는 역기전력 상수 [V/m/s] 이다.

그리고 LSM의 동특성 해석에 있어서 중요한 운동방정식은 다음과 같이 나타낼 수 있다.

$$F_A + F_B = (M' + m) \frac{d^2 x}{dt^2} + 2(M' + m) \zeta_n \omega_n \frac{dx}{dt} \quad \text{-(16)}$$

식(13) ~ 식(16)을 이용하여 LSM의 A相 대한 상태방정식을 도출하면 다음과 같이된다.

$$\frac{di_A}{dt} = LM_{2A} [v_A - r_A i_A + \frac{M}{L_{2A}} r_{cA} i_{cA}$$

$$- (\frac{M}{L_{2A}} + 1) \cdot K_1 \frac{dx}{dt} \sin \frac{2\pi}{T_p} x] \quad \text{-(17)}$$

(단, $LM_{2A} = \frac{L_{2A}}{L_{1A} \cdot L_{2A} - M^2}$)

$$\frac{di_{cA}}{dt} = LM_{1A} [-\frac{M}{L_{1A}} v_A + \frac{M}{L_{1A}} r_A i_A - r_{cA} i_{cA}$$

$$+ (\frac{M}{L_{1A}} + 1) \cdot K_1 \frac{dx}{dt} \sin \frac{2\pi}{T_p} x] \quad \text{-(18)}$$

(단, $LM_{1A} = \frac{L_{1A}}{L_{1A} \cdot L_{2A} - M^2}$)

상기에서 유도한 상태방정식의 해석은 ACSL을 사용하여 시뮬레이션을 수행하였다.

그림4는 1相 勵磁時 진동특성(1-step 응답)의 시뮬레이션결과를 나타낸다.

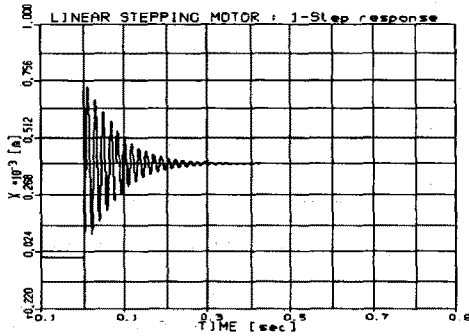


그림 4. 1相 勵磁시 1-step 응답 시뮬레이션 결과

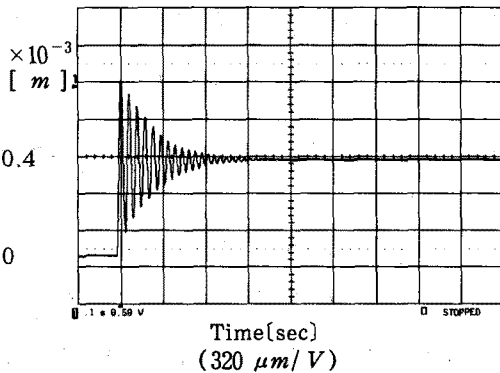


그림 5. 1相 勵磁시 1-step 응답 측정결과

3. 결론

본 연구에서는 선형 스텝핑전동기의 진동해석을 위한 전기적인 등가회로와 자기 등가회로 및 운동방정식을 유도하였으며, 이를 기초로 해서 진동특성(1step 응답특성)을 ACSL을 이용하여 계산하였으며 측정결과와 비교, 검토한 결과 다음과 같은 결론을 얻었다.

1. LSM의 운동방정식 및 상태방정식을 유도하여 ACSL에 의하여 1스텝응답특성을 계산함으로써 진동 해석의 기초이론을 마련하였다.
2. ACSL을 이용한 컴퓨터 시뮬레이션의 계산치와 측정결과가 일치함으로써 이론의 정당성을 입증하였다. 따라서, ACSL을 이용한 LSM의 진동 해석방법을 이용하여 더욱 더 안정되며, 고속운전이 가능한 최적의 구동회로 구성에 중요한 자료가 될 것으로 생각된다.

(참 고 문 헌)

1) Kenjo T., Sugawara A., "Stepping motor and their microprocessor controls", Oxford University Press, pp.49-58, 1994.
 [2] 이상호, 오홍석, 이경호, 강인수, 전선근 등, "새로운 1-2상 여자 시퀀스에 의한 2상 HB형 Linear Stepping Motor의 진동 억제에 관한 연구", '97년 전기학회학술대회 논문집, pp.118-120, 1997.

[3] 이상호, 노채관, 김동희, 오홍석, 이경호, 신미영 "Linear Stepping Motor의 동특성 개선에 관한 연구", '98년 전력전자학회 하계학술대회 논문집, pp.295-298, 1998.
 [4] Minor, E., "A circuit for controlling mid-frequency resonance in permanent-magnet step motors", IMCSD, pp.205-212, 1980.
 [5] S. H. Lee, H. S. Oh, et al., "New Microstepping Drive of 2-phase Linear Stepping Motor", PEMC '98, Vol. 3, pp. 189-192, 1998.