

전력품질 실시간 모니터링시스템

박영태, 이성호\*, 장석명\*  
한국표준과학연구원 전자기표준부, \*충남대학교 전기공학과

Real time monitoring system for the power quality measurement

Y. T. Park, S. H. Lee \*S. M. Jang  
KRISS., \*Chungnam Univ.

**Abstract** - 비정현전력 품질들을 종합적으로 진단하고 분석할 수 있는 기술을 연구하고 이 기술을 토대로 측정의 신뢰를 보증할 수 있는 전기량 및 고조파, 전압 변동 변화를 관찰할 수 있는 모니터링 진단시스템을 개발하였다.

1. 서 론

전력품질(Power Quality)의 정의는 공급되고 있는 전력선에서 전압의 순간적인 변화나 파형의 변화에 대하여 동작되고 있는 전기기기들 (정보화기기, 에어컨, 전산기, 자동화기기 등)이 이러한 변화에 대해서 영향을 나타내는데 이때 공급되는 전력의 질(quality)을 의미한다[1].

발전소, 변전소, 전기전자 제품을 생산하는 기업체, 전기기기를 제어, 혹은 전기시스템을 모니터링하는 곳에 전압, 전류, 전력, 전압변동, swell, interruption, transient, harmonics, inter-harmonics, 역률과 같은 전기량과 현상을 복합적으로 분석하는 것은 필수적인 일이다. 특히 발전소나 변전소의 배전반 혹은 전력감시 시스템에는 이러한 전기량을 계측하는 계기가 많이 설치되어 있으며, 냉장고, 혹은 전자제품을 생산하는 업체에서는 이들 제품의 전기적 특성을 측정하기 위하여 전력계와 같은 계측기들을 사용한다[2]. 최근에는 에너지 절감효과와 제어가 용이한 반도체 스위칭 소자를 이용한 인버터, 컨버터, 컨트롤러 등의 기술이 다양해지고, 그 응용범위가 확대됨에 따라 산업현장, 고속전철, 대형전기로, 대형모터제어 등 각종 전원장치에서의 사용이 필수화되고 있다[3-4]. 이렇게 전력전자기술이 응용되는 전기기기 들은 매우 다양하여 배전계통은 물론 전력시스템 전체의 중요한 고조파 발생원이 되어, 전압, 전류 파형의 왜형에 따른 전력품질의 심각한 오염원인이 되고 있어서 전력품질에 대한 복합적 분석이 매우 중요한 일로 대두되었다. 더구나 이러한 문제들은 순간적으로 생기기 때문에 발생하는 피해를 확인하기가 쉽지 않고 전력회사는 물론 일반 수용가들이 이에 대처하기는 더욱 어렵다.

전기량을 정밀하게 측정하는 기술과 분석하여 진단하는 기술은 국내에서는 활성화되어 있지 않으며 모니터링과 분석장비는 대부분 외국제품과 함께 외국전문인에 의하여 이루어지고 있는 실정이며, 질이 좋은 전력을 원하는 고객의 요구를 만족시키기 위해서는 전력품질에 대한 끊임없는 감시와 분석이 필요하며 고가의 외국산 모니터링 장비와 분석기술을 국산화할 필요가 있다.

본 연구는 전력시스템에서 발생되는 여러 가지 전기량의 모니터링과 전기전자 소자나 부하에 의해서 발생되는 비정현전력 품질들을 종합적으로 진단하고 분석할 수 있는 기술을 연구하고 이 기술을 토대로 측정의 신뢰를 보증할 수 있는 전기량 및 고조파, 전압변동 변화를 관찰할 수 있는 모니터링 진단시스템을 개발하였다.

2. 본 론

2.1 시스템의 구성

그림 1은 모니터링 시스템의 구성을 간략히 나타내었다. 입력전압과 전류의 크기를 조절하는 측정범위 조절 스위치는 조절신호에 의하여 제어된다. 전압은 0 - 380 V, 전류는 0 - 20 A까지 측정 가능하며 더 높은 범위

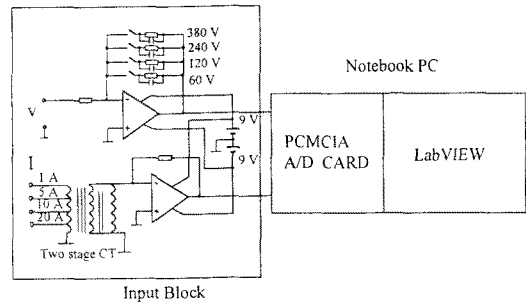


그림 1. 모니터링 측정시스템의 구성

를 측정하려고 하면 입력단 앞에 CT(Current Transformer)를 사용하면 된다. 단 전자보상 CT를 사용하여 측정의 정확도를 향상시켰으며 1차대 2차의 권선비는 1: 10으로 제작하였다. 2차를 통하여 나온 전류신호는 정밀저항을 통하여 전압으로 변환되고 전압과 전류 사이의 위상 매칭을 위하여 증폭기에 위상보상용 캐패시터를 사용하였다. 측정주파수는 40 - 2 kHz 까지 가능하며 고조파의 분석은 49차까지 측정된다. 전기량 측정모듈은 배터리로 동작할 수 있게 저전류 공급용 전자증폭기와 아날로그 스위치를 사용하였다.

±5[V]의 전압과 전류의 신호는 노트북용 PCMCIA 카드에서 A/D변환을 거쳐 디지털화되고, 다시 D/A변환을 거쳐 모니터에 순시적인 파형이 도시되게 된다. A/D변환을 거쳐 디지털화 된 전압과 전류의 순시치 들은 실외치 전압과 전류로 연산되어 단상의 피상전력, 유효전력, 무효전력, 파형률, 전고조파 왜형률, 역률, FFT분석을 통한 각 차수의 크기 및 주파수 등으로 연산 및 분석되어진다.

전압과 전류의 실효치는 식 (1)에 의해 연산되어진다.

$$V_{rms} = \sqrt{\frac{1}{n} \sum_{i=1}^n V^2(i)}$$

$$I_{rms} = \sqrt{\frac{1}{n} \sum_{i=1}^n I^2(i)} \quad (1)$$

여기서  $n$ 은 1주기동안 샘플한 데이터의 수이다. 피상전력은 식 (1)의 실효치 전압과 전류의 곱으로 구할 수 있다.

$$VA = V_{rms} \times I_{rms} \quad (2)$$

유효전력은 순시치 전압과 전류의 곱의 평균으로 산출할 수 있다.

$$Watts = \frac{1}{n} \sum_{i=1}^n V(i) \cdot I(i) \quad (3)$$

무효전력은 식 (4)에 의해 연산되어진다.

$$VAr = \sqrt{VA^2 - Watts^2} \quad (4)$$

식 (2)와 식 (3)에서 산출된 피상전력과 유효전력으로부터 역률을 산출할 수 있다.

$$PF = \frac{Watts}{VA} \quad (5)$$

파형률(CF)은 전압 또는 전류의 피크치와 실효치의 비로써 정의되므로, 식 (6)으로 표현되어진다.

$$Crest\ Factor(CF) = \frac{V_{peak}\ OR\ I_{peak}}{V_{rms}\ OR\ I_{rms}} \quad (6)$$

전고조파 왜형률은 식 (7)에 의해 연산되어진다.

$$\%THD = \frac{\sqrt{A(f_2)^2 + A(f_3)^2 \dots + A(f_N)^2}}{A(f_1)} \times 100 \quad (7)$$

여기서  $A(f_1)$ 은 전압 또는 전류 기본파 성분의 크기이고,  $A(f_N)$ 은  $n$ th 고조파 성분의 크기,  $N$ 은 고조파의 차수를 각각 나타낸다. FFT분석에 의한 각 주파수에서의 크기 성분은 식 (8)에 의해 계산되어진다.

$$x_i = \sum_{k=0}^{n-1} X_k e^{j2\pi k i n \Delta f} \quad (8)$$

$$k = 0, 1, 2, \dots, n-1$$

$$\text{여기서 } X_k = \sum_{i=0}^{n-1} x_i e^{-j2\pi k i n \Delta f}$$

$\Delta f$ 는 주파수 분해능을 나타내며, 샘플링 간격.

$\Delta t = \frac{1}{f_s} \Delta f = \frac{f_s}{n}$  이고,  $f_s$ 는 샘플링 주파수.

$n$ 은 주파수 영역과 시간영역 모두에서의 샘플의 수이다.

기존의 오실로스코프와 같이 입력되는 아날로그 신호의 순시치를 동일하게 도시하기 위하여, 아날로그 신호를 순시치가 0인 상승 edge에서 트리거링하여 순시치 전

압, 전류파형이 도시되도록 하였다. 또한 역률의 Lead/Lag 표시를 위해 플립플롭을 소프트웨어 상에서 논리적으로 구현하였다.

전압과 변환된 작은 신호전압은 PCMCIA A/D 보드를 장착한 노트북 컴퓨터로 연결되어 전기량의 연산, 실효치의 표시, 전압, 전류의 파형 등을 나타낸다.

## 2.2 시스템의 성능

그림 2는 제작된 시스템의 성능을 측정하기 위하여 실제 측정된 표시화면의 내용을 나타내었다.

전압과 전류는 값과 함께 그래프로 나타내어 실시간 상태로 파악할 수 있도록 하였다. 유효전력, 무효전력, 피상전력과 역률, 임피던스, CF 등은 위에 나타난 식들에 따라 연산한 것으로 소프트웨어 패키지를 이용하였다.

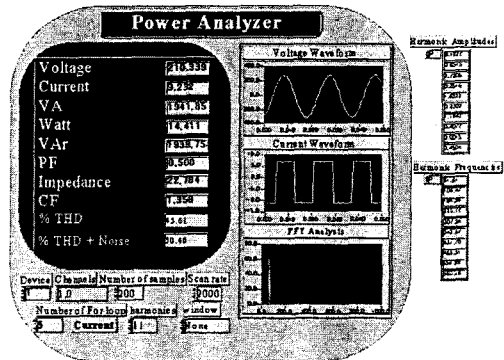


그림 2. 시스템의 특성측정

표 1에서 표시한바와 같이 성능평가를 위하여 공급전압 120 V, 공급전류 5 A, 주파수 40 - 1 kHz 범위에서 전압은 0.08 %, 전류는 0.07 %의 특성을 얻었다. 유효전력의 경우 역률 1에서 0.1 %, 역률 0.5(lead)에서 0.12 %, 역률 0.5(lag)에서 0.15 %의 우수한 성

표 1. 측정결과(120 V, 5 A, 40 Hz - 1 kHz)

Measurement	Measurement Uncertainty { % of full scale}
Vrms	0.08
Irms	0.07
P	0.1 pf=1
	0.12 pf=0.5 lead
	0.15 pf=0.5 lag
VA	0.08
PF	0.02
VAr	0.1

능을 나타내고 있음을 알 수 있다. 무효전력과 피상전력은 각각 0.08 %, 0.1 %의 성능을 가지고 있고 역률은 0.02 %의 특성을 나타내었다.

이러한 결과에 의하면 고가의 전력분석기 대신 본 연구에서 개발한 시스템을 사용하여도 성능에는 큰 문제가 없음을 확인할 수 있다.

### 2.3 시스템의 제작

그림 3은 제작된 모니터링 시스템을 나타내었다. 그림에서 왼쪽에 나타난 모듈은 전압, 전류, 전력을 감지하는 트랜스듀서이고 이 트랜스듀서에서 나오는 각종 신호를 노트북에 장착된 PCMCIA A/D 보드를 통하여 신호분석과 측정된 전기량의 값을 나타낸다. 노트북의 화

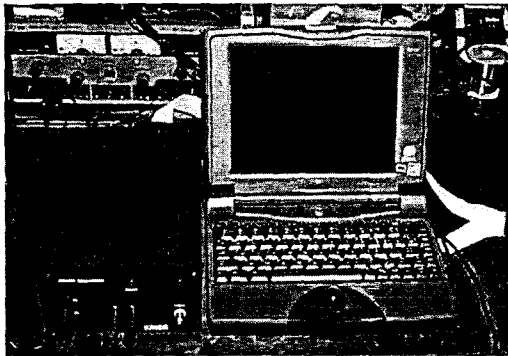


그림 3. 모니터링 시스템

면은 그림 2에 나타난 모양과 같으며 화면의 우측에 고조파의 크기를 나타내고 중간의 파형그림에서 그래픽으로 처리하였다.

### 2.4 모니터링 시스템의 평가장치

그림 4는 모니터링 시스템의 특성을 시험하는 평가 장치로 모니터링시스템과 전압증폭기(YEW2558), 전류증폭기(YEW 2558), 위상조정(C/H 5000), DVM(FLUKE 8506A), 오실로스코프 등으로 이루

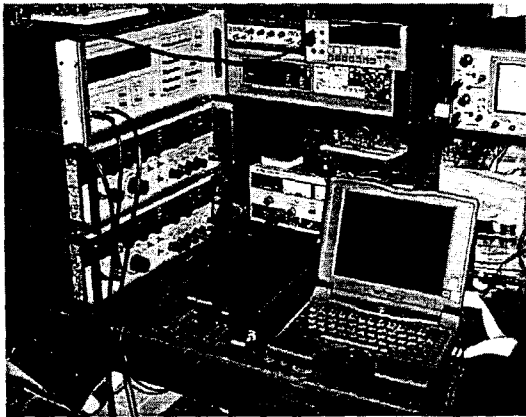


그림 4. 모니터링 시스템 시험을 위한 평가시스템

어져 있다.

### 3. 결 론

전력시스템에서 발생하는 여러 가지 전기량의 모니터링과 전기전자 소자나 부하에 의해서 발생하는 비정현전력 품질들을 종합적으로 진단하고 분석할 수 있는 기술을 연구하고 이 기술을 토대로 측정의 신뢰를 보증할 수 있는 전기량 및 고조파, 전압변동 변화를 관찰할 수 있는 모니터링 진단시스템을 개발하였다.

공급전압 120 V, 공급전류 5 A, 주파수 40 - 1 kHz 범위에서 전압은 0.08 %, 전류는 0.07 %의 특성을 얻었다. 유효전력의 경우 역률 1에서 0.1 %, 역률 0.5(lead)에서 0.12 %, 역률 0.5(lag)에서 0.15 %의 우수한 성능을 나타내고 있음을 알 수 있다. 무효전력과 피상전력은 각각 0.08 %, 0.1 %의 성능을 가지고 있고 역률은 0.02 %의 특성을 나타내었다.

### (참 고 문 헌)

- (1) IEEE, "IEEE Recommended Practice for Monitoring Electric Power Quality," IEEE Std 1159-1995
- (2) W.E.Kazibwe, R.J.Ringlee, G.W.Woodzell and H.M.Sendaula, "Power Quality: A Review," IEEE Computer Applications in Power, pp.39-42, 1990
- (3) A.Lakshmikanth, M.M.Morcos, and W.N.White, "A Real-Time System for Power Quality Testing," IEEE, Trans. Instrum. Meas. Vol.47, no.6, pp.1464-1468, 1998
- (4) D.R.Zrudsky and J.M.Pichler, "Virtual Instrument for Instantaneous Power Measurements," IEEE, Trans. Instrum. Meas. Vol.41, no.4, pp.528-534, 1992