

**MATLAB에 의한 열차 정보전송의 스펙트럼확산 통신방식 적용 특성 해석**

최귀만\*, 김양모  
충남대학교 전기공학과

**An analysis of data transmission characteristics with spread-spectrum technique in railway using MATLAB**

Gwi-Man Choi\*, Yang-Mo Kim  
Dept. of Electrical engineering, Chungnam National University

**Abstract** - The data transmission system in MAGLEV is required a high quality and high speed for a train safety and reliability driving. In the transmission channel between a vehicle and a ground-site, Gaussian noise is negligible, but impulse noise from the chopper controlled propulsoin unit and the power supplying device is very severe. The transmission channel must be protected from these noise.

In this paper, we propose a DSSS (direct-sequence spread spectrum) modulation as a new data transmission technique in the railway and analyze this data transmission characteristics.

**1. 서론**

고속의 운송수단으로 대두되는 자기부상열차의 지상과 차상사이의 정보전송은 열차의 고속 및 안전운행을 위하여 필수적이다. 이러한 정보전송은 유도무선 방식을 이용한 FSK 변조방식이 주로 적용되어져 왔다. 지상과 차상과의 정보전송은 자기부상열차의 전원설비(자기부상용 코일, LIM, 변전설비로부터의 전원선)등의 임펄스 노이즈의 간섭으로부터 보호되며 유효한 전송속도에서의 고품질 비트에러율을 유지하여야 한다. 그러나, FSK 변조방식은 낮은 전송속도를 가지며, HDLC 프로토콜에 의한 정보전송시 수신 시스템의 주소가 한정되는 단점을 지닌다. 반면에 Direct Sequence Spread Spectrum (DSSS) 통신방법은 외부 잡음이나 간섭 제거 효과가 있으면서도 높은 전송속도 및 부호분할방식에 의한 다중화의 가능성을 가지고 있다. 실제 열차정보전송에서는 전송채널의 노이즈특성이 임펄스의 형태를 띄어 정확히 측정하기는 어렵다. 해석방법으로는 전송신호에 대한 PSD(power spectral density)를 알아보고, 임의의 데이터 비트를 송신/수신 데이터의 관계를 이용하여 비트에러율을 계산함으로써 그 특성을 이해 할 수 있다.

본 논문은 현재 시험중인 자기부상열차의 정보전송방식의 FSK 변조방식 대응으로 Direct-Sequence Spread-Spectrum(DSSS) 통신방식의 적용 가능성을 제시하고 문제지향 시뮬레이션 언어인 MATLAB과 SIMULINK를 사용한 정보전달 특성해석을 통해 적용 타당성을 확인하고자 한다.

**2. Spread Spectrum 통신**

Spread Spectrum 통신방식은 도청으로부터의 메시지 보호 및 신호 비밀을 위해 군사적인 용도로 사용되어져

왔던 통신방식이다. 그러나, 최근에 와서는 안정적인 디지털 통신능력과 외부간섭제거 효과, 신호보안 및 부호분할 다중화에 따른 주파수대역 공유가 가능하게 되면서 이 기술에 관심이 모아지고 있다.

Spread Spectrum 통신방식은 기법 상에서

1. 정보신호 대역보다 높은 비트 속도를 가진 디지털 부호 계열에 의해 반송파를 변조하는 것으로 Direct Sequence 변조 방식
2. 순시부호에 의해 조합된 형태에 따라 이산적으로 반송주파수를 천이하는 방법으로 Frequency Hop 변조 방식
3. 2와 유사한 형태로 부호계열에 의하여 전송시간이 결정되는 Time Hopping 변조 방식
4. Pulsed FM 또는 'chirp' 변조 형태로 주어진 한 펄스 주기 동안 광대역에 걸쳐 반송파를 내보내는 방식으로 나뉘게 된다[1].

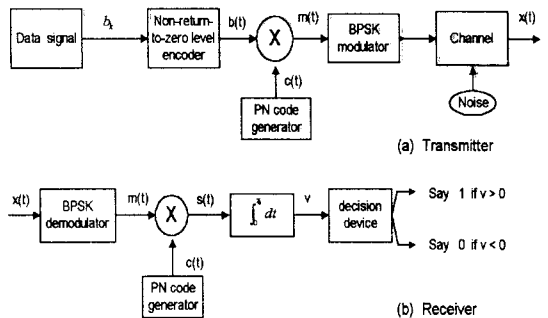


그림 1. DSSS BPSK Transmitter and receiver

**2.1 DSSS 통신방식 적용**

DSSS 통신방식은 데이터 시그널에 잡음과도 같은 pseudo-noise(PN, pseudo-random) sequence를 변조하여 전송하는 방식이다. 그림 1과 그림 2는 DSSS 통신방식의 블록도와 송, 수신 신호의 파형을 도시하였다

$$m(t) = b(t) \times c(t)$$

$$s(t) = m(t) \times c(t) = b(t) \times c^2(t) = b(t)$$

DSSS 통신시 중요한 PN sequence는 일반적으로 쉬프트 레지스터(SRG)와 각 케한 탭에서의 2진 모듈로 가산기를 이용하여 만들어지며, 이 부호의 특징은 간섭 제거, 잡음 효과 감소, 신호 보안의 특성을 갖는다[2].

본 연구에서 PN sequence는 7,3케환탭에 의한 7단 127bit 부호계열을 사용하며, PSK 변조 캐리어주파수  $f_c$

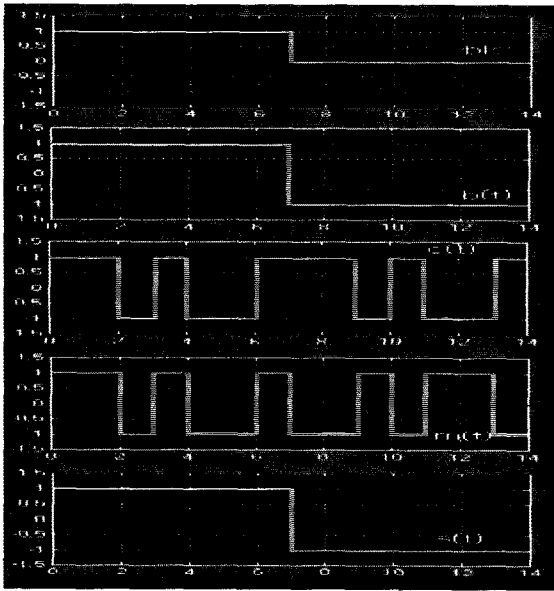


그림 2. 각 신호의 파형

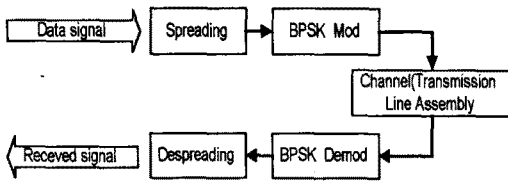


그림 3. 정보 전달 루틴

는 900kHz로 지상과 차상간의 데이터 전송시 사용된다.

## 2.2 해석모델

그림 3은 본 논문에서 적용한 열차의 정보전송 루틴을 나타낸 것으로, 지상과 차상사이의 정보전송 시스템은 일반 통신시스템과 마찬가지로 크게 송신기, 채널, 수신기로 구성된다. DSSS를 적용할 경우에는 송신기와 수신기에 spreading과 despreading부가 추가된다.

전송채널은 지상과 차상사이의 레일을 따라 설치되어 있는 패턴벨트사이의 유도무선통신과 트랜스미션 라인 어셈블리라는 전송선로를 가지고 있다는 것이 일반 전송채널과의 차이점이다.

전송신호는 채널을 지나는 동안에 외부 잡음에 의한 데이터 오류가 발생할 수 있다. 잡음의 원인으로는 열차의 고속주행에 따른 공기역학적인 오류와 열차를 부상시키기 위한 코일이나 LIM제어용 인버터, 전원을 공급하는 전력선 등의 전원설비에서 방사되는 임펄스형의 노이즈 등이 있으며, 특히 고전압 고스위칭 주파수를 갖는 전원설비의 임펄스 잡음의 영향을 많이 받는다.[3] 열차 신호시스템에서의 실제 S/N비는 Gaussian 노이즈 성분보다 임펄스형태의 성분을 갖기 때문에 정확히 측정하기가 어렵다.[4] 복조되고 despreading된 신호는 그림 4와 같은 despreading detector를 통해 원신호로 복원된다.

## 2.3 정보 전달 해석

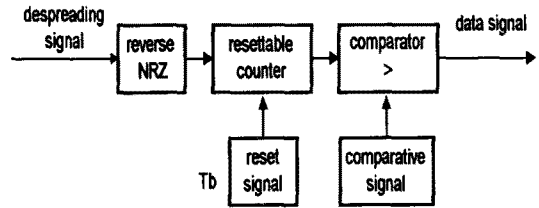


그림 4. 복조신호 해석모델(despreading detector)

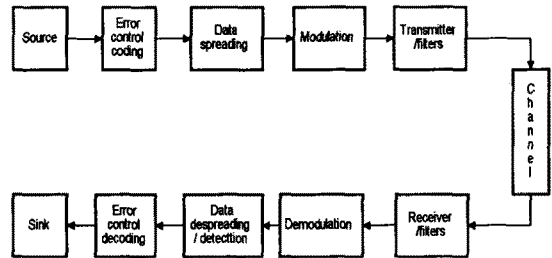


그림 5. Simulink를 이용한 데이터 전송 구성

### 2.3.1 Simulink를 이용한 전송 모델링

열차의 정보전송은 지상과 차상사이의 양방향 통신을 전제로 하고 있으나 본 논문에서는 900kHz를 캐리어 주파수로 하는 지상과 차상간의 단방향 DSSS 통신방식만을 해석하였다. 그림 5는 해석을 위한 전송모델로서 simulink를 이용한 것이다. 오류검출코드로는 현재 가장 널리 사용하고 있는 CRC를 사용하였는데 이는 여러 가지 발생 다항식을 가지고 있으며 매우 간단하게 구현할 수 있는 잇점을 가지고 있다.[5] 정보신호를 확산하기 위해서는 direct-sequence방식을 사용하였으며 확산된 신호는 디지털 BPSK 변조방식을 이용하여 변조하였다.

Coherent passband binary phase-shift keying을 이용한 DSSS의 신호확산 및 디지털 변조와 복조 해석을 위한 Simulink 모델을 그림 6과 같이 설정하고

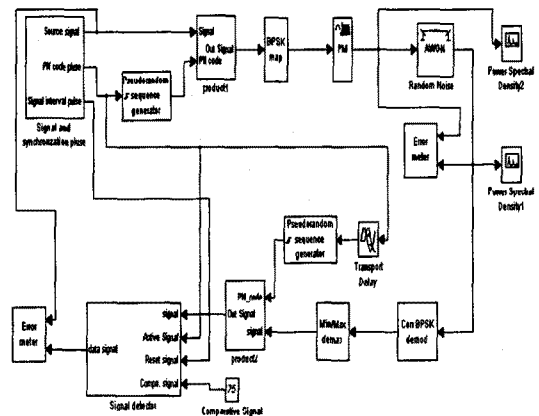


그림 6. 해석을 위한 SIMULINK 모델

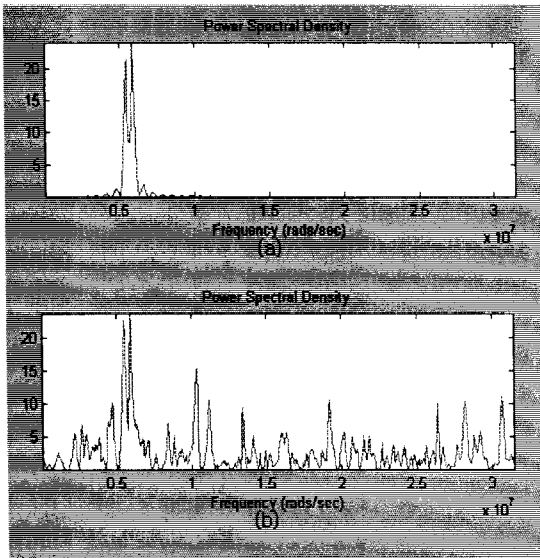


그림 7. BPSK 신호의 PSD

PSD와 비트오류율 등을 구할 수 있었다.

### 2.3.2 전송 모델 해석

전송품질을 파악하기 위해 BPSK의 반송파 주파수가 900kHz일 경우의 PSD를 그림 7에 나타내었다. 그림 7(a)는 채널을 통과하기 전 신호의 PSD를 (b)는 채널을 통과한 후의 PSD를 나타낸다. 채널을 통과한 후의 신호는 여러 주파수대역에서 전력밀도가 증가된 것을 알 수 있다.

표 1. 비트 오류율

데이터 전송 속도 : 7874 bps				
	transmitted bit	received bit	detected errors	bit error rate
spreading BPSK	999998	851077	148921	0.148921
despreading detection	7874	7874	0	0

데이터 전송 속도 : 78740 bps				
	transmitted bit	received bit	detected errors	bit error rate
spreading BPSK	999998	722968	277030	0.277031
despreading detection	7874	7802	72	0.009144

표 1은 비트오류율을 구한 것으로 7874bps와 78740bps로 구분한 경우 채널을 통과하는 확산 BPSK 신호는 외부 노이즈의 영향으로 신호를 전혀 신뢰할 수 없었으나 이 신호를 despreading하면 원신호가 복원됨을 확인하였다. DSSS 방식을 적용하고자 할 때 PN sequence는 명확한 자기상관성을 갖는 동시에 극도로 낮은 상호상관성을 갖는 신호를 선택하여야 하며, spreading된 신호를 despreading 하고자 할 경우에는 지상과 차상사이의 PN sequence를 적절히 동기화시킬 수 있어야 한다. 동기화는 DSSS 방식의 가장 어려운 부분이며, 최근의 DSP의 등장으로 신호를 작은 부분으로 분

할 분석함으로써 동기화 및 despreading시킬 수 있는 수리적 기능을 제공한다.[6]

자기부상열차의 정보전송 특성은 지상의 트랜스미션 라인과 차상 안테나의 위치에 의한 외부 노이즈의 영향이 많이 받으므로 차상의 전력 기기로부터 떨어진 곳에 전송채널을 설치하는 것이 요구되며, ATC운전을 위한 송수신코드 전송은 지하철, 국철, 경전철에서 범용적으로 사용할 수 있는 범용 송수신기와 단독모델의 전용 송수신기의 이중화 통신이 필요하다.[7] DSSS 방식을 적용하면 PN-sequence를 변경하는 것으로 쉽게 이중화통신을 이룰 수 있다. HDLC 프로토콜에 의한 정보 전송시 수신단(차상)의 주소는  $2^8 - 2 = 126$  개소로 한정되나, 부호분할방식에 의한 다중화에 의하면 수신단의 주소수에 제한받지 않으므로, 차후 운행하는 모든 열차에 대한 고유번호를 지정함으로써 중앙센터에서의 관리가 용이해 지는 잇점이 있다.

### 3. 결 론

현재 시험중인 자기부상열차의 정보전송시스템에 DSSS 통신방법을 적용하여 보고, 그 전달특성을 해석하였다. 정보전송 과정을 Matlab과 Simulink를 이용하여 설계하고 전송채널의 노이즈 간섭을 크게하여 PSD와 비트오류율을 알아 보았다. 해석결과 채널을 통과하는 spreading BPSK 변조신호의 비트오류율은 데이터 전송속도가 7874bps일 경우 0.149821, 78740bps일 경우 0.277031로 극히 신뢰할 수 없는 정보전송품질을 나타냈으나, despreading detecting한 후의 비트오류율은 7874bps에서 zero, 78740bps에서 0.009144로 전송속도를 고려할 때 신뢰할 수 있는 전송품질이 나타남을 알 수 있었다.

본 정보전송 전달 특성을 해석함으로써 노이즈 간섭이 많은 환경 하에서의 정보전송은 디지털 변조 방법 이외에도 spread spectrum 방식을 적용하는 것이 전송 시스템의 전송 품질이 양호함을 파악하였고, PN-sequence를 이용한 보안특성 및 다중화에 따른 잇점은 차후 고속열차의 안정적인 정보전송에 적용 가능하리라 본다.

### (참 고 문 헌)

- [1] 김원후 역, "스펙트럼 확산통신 시스템", 世和, 1995.
- [2] simon haykin, "Communication systems", pp. 578-610, 1994.
- [3] Fumio Hashimoto, "Signaling System of Maglevtype HSST", 13th International Conference on magnetically levitated systems and linear drives, 1993.
- [4] R. John Hill and David N. Weedon, "Safety & reliability of Synchronizable Digital Coding in railway Track-Circuits", IEEE Trans. on Reliability, VOL.39, No.5, pp. 581-591, 1990.
- [5] 이재호, 구창희, 김장권, 이상훈, "정보통신망과 프로토콜", 복두출판사, pp. 66-73, 1995.
- [6] Antao Li, "Navigating spread-spectrum space", Asian Electronics Engineer, VOL11, No5, pp. 58-61, 1998.
- [7] "고속전철 관련기술의 국산화 개발 전략", 상공자원부, 1994.