

## 고속전철용 Driver's Desk 시스템 구성

전정우\* · 이주훈 · 김용주  
한국전기연구소 고속전철사업그룹

### Configuration of Driver's Desk System for Korea High Speed Railways

J.W.JEON\* · J.H.LEE · Y.J.KIM  
High Speed Railway Project Group, Korea Electrotechnology Research Institute

**Abstract** - Recently, distributed control network system has been widely applied to on-board control system than conventional relay logic with control wire. This paper presents two configuration of driver's desk system using TCN(Train Communication Network). One is configured with TCN, the other is partial adoption of TCN.

울적으로 신호전송이 이루어지도록 하였다. 국외 열차시스템에서 채택하고 있는 Network 시스템은 주로 IEC에서 표준화한 TCN (Train Communication Network) 규격을 기준으로 하고 있으며, 이것은 다시 차량내부단위장치간의 Network를 MVB (Multifunction Vehicle Bus)로 정의하고, 차량간의 Network를 WTB(Wire Train Bus)로 정의하고 있다. 표 1에 외국업체들의 Driver's Desk 관련 제품들을 나타내었다.

#### 1. 서 론

최근 열차시스템의 모듈화 및 고기능화로 장치상호간에 주고받아야 할 정보의 양도 그만큼 증가되고 있는 추세이다. 그러므로 기존 relay logic with control wire를 통한 신호전송으로는 더 이상 이러한 요구에 대처하는 것이 쉽지 않게 되었다. 그런 이유로 기술우위에 있는 외국의 선발업체들은 열차시스템의 진단 및 제어를 위해 Network 시스템을 적극적으로 도입하여 좀 더 유연하게 대처할 수 있도록 시스템의 모듈화 및 고기능화를 구현하였다. 특히 Driver's Desk의 경우 정보 현시를 위한 Display Unit이나 운전자 조작 스위치 신호들을 직접 Network에 연결함으로써 Desk 장치를 간단하게 구성할 수 있고, 다수 장치의 신호들을 간단히 입력받거나 출력 신호를 다수 장치로 한번에 전송할 수 있게 되었다. 본 논문에서는 국내외 Driver's Desk의 동향을 먼저 고찰하여 신규 고속전철 Driver's Desk 시스템을 위한 1안과 2안을 제시하였으며, 이를 비교 검토하여 한국형 고속전철에 적합한 Driver's Desk를 선정하고자 한다.

#### 2. 본 론

##### 2.1 국외의 Driver's Desk 시스템 현황

현재 국외 열차시스템의 Display 기술은 정보현시를 위해 기존의 램프 및 계기방식에서 Computer - Controlled Multi-Function Display 기술로 대부분 대체되고 있다. 이것은 열차운행상태, 구간별 선로상태, 운행시간표등의 자세한 정보현시요구와 유연한 정보변경 및 기능추가 그리고 각종 조작스위치의 일부기능 대체로 인한 간단한 Desk 구성 등의 장점이 있다. 또한 Desk 상의 Display Unit과 스위치 및 레버류 등이 Network 시스템에 직접 연결되는 구조로 제작되어 호

표 1. 국외의 Driver's Desk 관련 제품

업체	제품	Network	용도
ADtranz	IDU(Intelligent Display)	MVB RS-422 RS-232 IRDA	정보현시
	PBD(Piggy Back Display)	MVB RS-232D	정보현시
	DI(Digital Input)	MVB	Switch 입력
	DX(Digital I/O)	MVB	Switch 입력
	AX(Analog I/O)	MVB	Switch 입력
Siemens	SIBAS KLIP	MVB	Switch 입력
EKE	Route/Infor Display	Bitbus	정보현시
	MMI Display	Bitbus	정보현시
	AIO(Analog I/O)	Bitbus	Switch 입력
	DIO(Digital I/O)	Bitbus	Switch 입력
TRION	MMSx	RS-232 RS-422	정보현시
	MMSFx	RS-232 RS-423	정보현시
	MMSF HK	MVB	정보현시
	TIDY	MVB	정보현시
GERCOM	C820	CAN	정보현시
I.PRO.M	TD6503	MVB RS-485	정보현시
	MIOCARD	MVB	Switch 입력
Groupe Schneider	Compact PLC	MVB	Switch 입력
ABB	DCU(Device Control Unit)	MVB	Switch 입력

##### 2.2 국내의 Driver's Desk 시스템 현황

국내에서도 열차시스템의 제어 및 진단신호 전송을 위한 Network 시스템의 도입이 일부 이루어지고 있다. 그림 1은 Siemens에 의해 국내 중앙선(KNR)에 설치, 운용되고 있는 이중화된 MVB Network 시스템을 보여 주고있다. Driver's Desk는 Display, MFA(Modular

Driver's Cab Indicator) 등의 Display Level과 각종 스위치 및 레버류 등의 Control Level로 나누어져 있다. 정보 표시장치로 사용되는 Display Unit은 MVB에 직접 연결되어 내장된 컴퓨터에 의해 제어되며, 특수한 경우에는 자체 경보음을 발생시킬 수도 있다. 또한 MFA도 MVB에 연결되어 속도, 추진/제동력 등을 표시하고 있다. 그리고 운전자 조작 스위치 및 레버류는 KLIP(SIBAS Klip Interface)이라는 I/O 인터페이스를 통해 MVB에 연결되어 신호를 전송하고 있다. 또한 열차운행동안 임의의 장치에 fault가 발생되면 그 즉시 fault 메시지를 Display Unit에 표시할 수 있도록 되어 있고, 필요시 fault에 대한 추가적인 정보를 운전자에게 제공하여 스위치 조작에 의해 fault를 조치할 수 있도록 되어 있다.

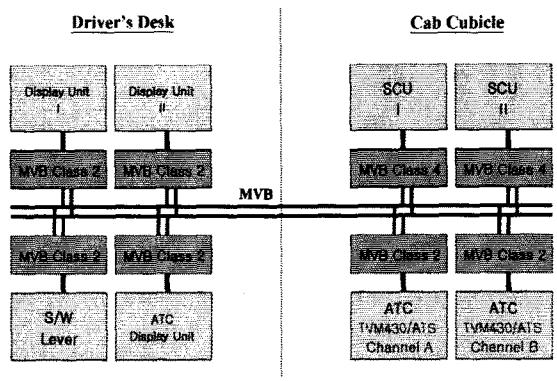


그림 2. Network 시스템 단독 적용 (1안)

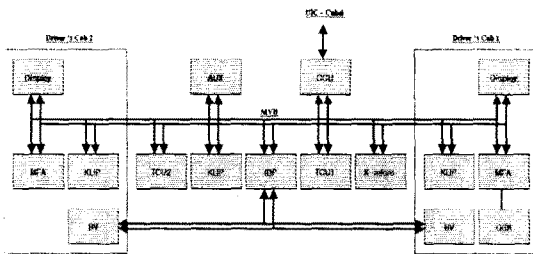


그림 1. 중앙선(KNR) Network 시스템

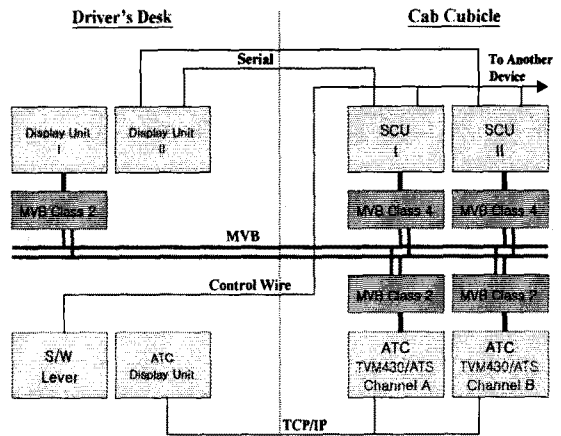


그림 3. Network와 relay logic with control wire  
복합 적용 (2안)

**2.3 한국형 고속전철 Driver's Desk 시스템 구성**  
 상기에 언급한 국내의 Driver's Desk 시스템 현황에서와 같이 고속전철 내부장치간의 제어용 데이터 전송을 위해 Network 기반 고속전철 제어시스템을 구축하는 것은 기술우위에 있는 선진국의 공통적인 추세이다. 현재 당소에서 추진중인 고속전철 제어시스템은 TCN규격을 적용하였으며, 다음과 같이 2가지로 구성되었다. 첫 번째는 Network 단독으로 적용한 시스템이고, 두 번째는 Network 시스템을 기반으로 하고, 여기에 기존 열차 제어시스템에서 보편적으로 사용되고 있는 relay logic with control wire를 보완적으로 복합 적용한 시스템이다.

**2.3.1 Network 시스템 단독 적용(1안)**

그림 2는 전체열차시스템을 제어 및 진단하는 SCU (Supervisory Control Unit) I, II를 중심으로 이를 모니터링 할 수 있는 Display Unit I,II와 운전자 조작 스위치 및 레버류 그리고 지상통제를 위한 ATC (Automatic Train Control) Channel A,B 및 그 상태를 모니터링하기 위한 ATC Display Unit으로 구성되어있으며, 그들 사이의 Network는 2중화 구조를 갖는 MVB로 연결하여 구성하였다. 실제로 Display Unit I,II와 ATC Display Unit 그리고 스위치 및 레버류는 Driver's Desk에 설치되고, SCU I,II와 ATC Channel A,B는 Cab Cubicle내에 설치된다. 기존 열차시스템의 경우 Driver's Desk의 많은 신호들이 relay logic with control wire를 통해 Cab Cubicle로 전달되고 있는 반면에 그림 2와 같이 구성하게 되면

Network Line만으로도 많은 양의 신호전달이 충분히 가능한 장점을 가지게 된다. 특히 MVB의 경우 Broad-Cast 방식의 신호전송 체계를 구현하고 있으므로, 1개의 Source정보를 필요로 하는 다수의 장치에 동시에 전달할 수가 있게된다. 그러므로 single source multi sink 시스템의 경우 이러한 장점을 최대한 활용할 수가 있게된다. 예로써 Desk 상의 스위치나 레버 조작의 경우 이들 신호들은 SCU를 비롯한 기타 다른 장치에서 필요로 하는 신호들이므로, MVB 상에 주기적으로 올려주면 여러장치에서 동시에 이 신호를 가져갈 수 있게된다. 마찬가지로 기존 열차시스템의 Display Unit은 SCU에서 직접 제어되도록 하였으나, 그림과 같이 Display Unit을 Network에 연결하면 다수의 Source정보를 주기적으로 직접 받아서 모니터링 할 수가 있으므로 그만큼 SCU의 부담이 줄어들게 된다. 각 단위장치와 MVB 사이에는 Interface용 Card가 사용되며, SCU와 같이 전체 열차시스템의 진단 및 제어는 물론 MVB를 관리하는 장치에는 MVB Class 4를 사용하고, Display Unit과 스위치 및 레버류를 포함한 기타 독립적 기능을 수행할 수 있는 장치들은 MVB Class 2를 사용하였다.

### 2.3.2 Network과 Relay Logic with Control Wire 복합 적용(2안)

Driver's Desk 상의 Display Unit과 ATC Display Unit 그리고 스위치 및 레버류를 Network로 연결한 1안과 달리 Network와 relay logic with control wire를 복합 적용한 시스템을 그림 3에 나타내었다. Display Unit I의 경우 MVB에 직접 연결되어 있으므로, MVB 상의 신호들을 직접 받아 모니터링을 할 수 있지만, Display Unit II의 경우 SCU I, II에 직렬 연결되어 있으므로, SCU 제어에 의해서만 MVB 상의 신호들을 모니터링 할 수가 있게된다. 이 경우 SCU I,II는 Display Unit II를 직접 제어해야하므로, 그만큼 부담으로 작용하게 된다. 하지만 만일 Network 시스템이 고장을 발생했을 경우 Display Unit I은 더 이상 동작을 할 수 없게되며, 이때 SCU I,II는 Display Unit I의 기능 중 일부를 Display Unit II에서 수행할 수 있는 장점이 있게된다. 또한 Desk 상의 스위치 및 레버류도 SCU I,II에 직접 연결하여 Network 시스템 고장시에도 운전자 조작신호를 각 단위장치로 전달할 수 있도록 구성하여 최소한의 운전이 가능할 수가 있게된다. 하지만 1안과 같이 운전자조작신호는 MVB를 통해 직접 받을 수 없고, 반드시 SCU I,II를 통해서만 그 신호를 전달받을 수밖에 없으므로 SCU의 I/O 인터페이스가 증가되고, 응용 프로그램도 복잡하게 구성해야만 한다. 또한 그림에서와 같이 Desk 상의 스위치 및 레버류와 Cab Cubicle 사이의 신호선이 이중화되어 있지 않으므로 이 신호선들이 고장이 나면 해당기능은 더 이상 수행할 수 없게되는 문제점도 있다.

### 2.3.3 1안과 2안의 비교분석

그림 2와 3을 보면 Driver's Desk와 Cab Cubicle 사이의 신호선이 1안의 경우 이중화된 Network 신호선만 연결하면 되지만, 2안의 경우 이중화된 Network 신호선에 일부 relay logic with control wire 및 Serial 신호선이 추가적으로 소요됨을 볼 수 있다. 이것은 열차내부 배선시 복잡한 구조를 가지게 되어 고장점검시 1안보다는 많은 인력과 시간이 소요되는 단점이 있다. 또한 열차 전체중량도 증가되어 전력소비를 가중시키게 된다. 하지만 1안의 경우 비교적 간단한 배선구조를 가지므로 고장점검이 용이하고 경량화도 이룰수 있는 장점이 있다. 또한 열차제어시스템에서 Desk상의 조작스위치 및 레버류를 고려해보면 1개 단위장치의 특정 신호들이 다른 단위장치에서 필요로 하는 경우가 많으므로 2안과 같이 필요한 만큼 신호선을 연결하던 방식보다 1안과 같이 Network를 이용하는 방식이 더 효율적으로 신호를 전달할 수가 있으며, 추가적으로 신호의 확장 및 변경시 program 수정만으로 얼마든지 간단하게 구현할 수 있는 장점이 있다. 그리고 1안과 같이 독립적인 기능을 수행하는 Display Unit I,II 중 1개가 고장이 발생하면 SCU와 상관없이 나머지 1개가 Back-Up 기능을 수행하는 것이 용이한데 반해서 2안의 경우 반드시 SCU의 제어에 의해서만 Back-Up 기능이 수행되

어야 하는 단점이 있다. 특히 2안의 경우 Desk상의 스위치 및 레버류와 Cab Cubicle사이의 신호선이 이중화되어 있지 않으므로 신뢰성을 확보하기 위해 신호선을 이중화하게 되면 현재 구성에서 최소 4배의 신호선이 필요하게 된다. 그리고 Display Unit과 같이 다수의 장치로부터 특정신호들을 받아야 하는 경우 2안과 같이 Display Unit II를 SCU가 직접 제어하게 되면 그만큼 부담이 되어 1안과 같이 Network에 직접 연결된 독립적 기능을 가진 단위장치로 두는 것이 더 효율적이다. 하지만 Network 고장시 1안의 경우 Display Unit은 물론 Desk상의 조작스위치 및 레버류의 기능을 수행할 수 없으므로, 더 이상 운전하는 것이 불가능하지만, 2안의 경우 최소한 Display Unit II를 통한 정보현시와 Desk상의 조작스위치 및 레버류의 기능일부를 수행할 수가 있으므로, 최소운전이 가능하도록 시스템을 구성할 수가 있게된다. 이상의 내용을 표 2에 정리하여 나타내었다.

표 2. 1안과 2안 비교분석

	1안	2안
배선	간단	복잡
고장점검	간단	복잡
경량화	최대	최소
1:N 신호전송 N:1 신호전송	효율적	비효율적
SCU 부담	저감	증대
단위장치고장시 Back-Up 기능	간단	복잡
신호확장및변경	간단	복잡
Network 고장시 열차운행	불가	가능

## 3. 결 론

본 논문에서는 고속전철용 Driver's Desk 구성을 위해 기존의 relay logic with control wire 신호전송방식을 가진 K-TGV 기술을 바탕으로 세계적인 추세에 있는 Network 시스템을 적용하여 1안과 2안을 제시하였다. 2안에 비해 1안의 경우 배선구조 간단, 유연한 신호 추가 및 확장, 고장점검 간단, 경량화 극대 등 많은 장점을 가지고 있음을 알 수 있었다. 하지만 1안에 비해 2안의 경우 Network 고장에도 열차를 최소모드로 운전이 가능한 장점이 있다. 향후 2개안을 충분히 검토하여 1개를 결정한 후 시제차에 적용할 계획이다.

### [참 고 문 헌]

- [1] "Electric railway equipment-Train Communication Network", IEC61375-1 Parts I to VI September 1998.
- [2] H.Kirrmann, E. Hopli, C. Leeb, U. Claessen, W. Marsden, R Seiffert, "The IEC train communication network", Proceedings of Automation in Split Croatia November 1996.
- [3] "KNR-Prototype-Locomotive Display Description", Siemens, September 1998.
- [4] "KNR - AC Prototype Locomotive", Siemens, February 1997.

본 논문의 연구는 건설교통부, 산업자원부, 과학기술부 공동주관 아래 선도기술개발사업으로 시행되는 고속전철기술개발사업에 의해 지원을 받아 수행되었으며, 이에 관계자에게 감사드립니다.