

금강유역 양수장지구의 농업용수 회귀량 산정

Estimation of the Irrigation Return Flow of Pumped Water in the Keum River Watershed

김영식*(충남대) · 박정남(충남대) · 안병기(충남대) · 김태철(충남대)
Kim, Young Sik · Park, Jeong Nam · An, Byung Ki · Kim, Tai Cheol

Abstract

Unused irrigation water due to delivery losses and management losses, and ground water releases from infiltration in the paddy irrigation system are eventually returned to the stream. They are called as irrigation return flow. It affects the discharge of drought flow in the down streamflow. And it may contain chemicals, and threaten streamflow quality. Thus, the accurate estimation of irrigation return flow is important to the streamflow modeling and water resources planning, and also to the control of agricultural nonpoint source pollution. The irrigation return flow of pumped water was investigated in the Keum river watershed.

I. 서론

우리나라 농업용수는 전체 수자원 이용량의 약 59%인 147억톤을 차지하고 있으며, 이는 대부분 4월말부터 10월초까지의 논벼의 재배에 이용되고 있다. 1995년 현재 전체 논 면적의 75%를 저수지, 보, 양수장 등으로부터 하천수를 저수하거나 취수하여 급수하거나, 관정 및 집수암거 등으로 지하수를 채수하여 활용하고 있다.

그러나 모든 관개용수가 작물에 의하여 직접적으로 소비되는 것은 아니다. 취수하여 도수하는 중에 발생하는 수로손실수량이나 논에서의 관리손실수량은 하천으로 유입되며, 또 양중으로 침투한 수량은 침윤 등으로 배수되거나, 지하수에 유입되고, 서서히 하천으로 유출된다. 이와같이 관개수량 중에서 소모되지 않고 다시 하천으로 유입되는 수량을 회귀수량(Return Flow)이라고 하며 그 비율을 회귀율이라고 한다. 실제로 하천수 관리나 수자원 관리에 있어서 회귀율은 중요한 역할을 수행하지만 아직까지 수계단위의 농업용수 회귀율 추정은 미흡한 실정이다.

II. 자료 및 방법

1. 회귀수량 산정 방법

1999년도 한국농공학회 학술발표회 논문집 (1999년 10월 16일)

회귀수량이란 주수원공으로부터 공급된 농업용수 중에서 작물에 의해 소비되지 않고 배수되는 량으로서, 물꼬를 넘어 율류하는 지표 배수량(신속 회귀수량)과 지하수 충전량 중에서 하천으로 회귀되는 지하수 유출량(지연 회귀수량)을 의미하게 된다.

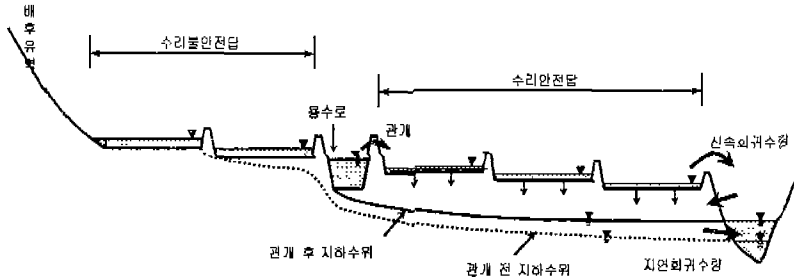


그림 1 관개지구의 일반적인 모식도

미국의 경우, 회귀수량(return flow)이란 공급된 수량중에서 소모되지 않고 유출되어, 지하수나 하천수로 회귀되어 재이용 가능한 수량으로 정의하고 있으며, 일본의 경우에는 환원수의 개념을 도입하여 논에 공급된 수량중에서 농경지에서 소비되지 않고 유출되는 지표면 유출량을 의미한다.

우리나라의 경우 회귀수량에 대한 연구가 아직까지 미비한 실정이며, 회귀수량에 대한 정의가 불분명하여 용어의 혼란을 초래하고 있으며, 회귀수량의 정의방법에 따라 서로 다른 결과를 보여주고 있다. 영산강유역 조사보고서(1988. 수자원공사)의 경우, 논에서 소모되는 수량 중에서 침투량의 50%와 수로 및 관리손실의 70%가 하천으로 회귀되는 것으로 가정하여 회귀율을 산정하고 있다. 또한, 낙동강 유역의 진주지구와 청도지구, 한강 유역의 기천지구, 발안지구, 도척지구의 관개지구에 대한 관개량과 배수량을 실측하여, 회귀율을 추정하는 연구가 수행되었다(건설기술연구원, 1997, 1998). 이 연구에 의한 회귀율은 낙동강 유역이 평균 34%, 한강 유역이 평균 45.5%로 나타났다. 그러나, 이제까지의 연구는 관개량과 배수량의 측정을 통한 지표배수량 성분만을 고려하고 있으며, 강우시에 배후 유역으로부터의 유입되는 지천유입량이나 침투량 중에서 유출되는 지하수 유출량에 대한 연구는 미비한 실정이다.

수계단위의 수자원 계획에 있어서 회귀수량이란 수원공으로부터 공급되는 취수량과 강우량 중에서 하천으로 회귀되는 지표배수량 및 지하수 유출량을 뜻하며, 농업용수의 관리 측면에서는 수원공으로부터 공급되는 관개량 중에서 지구 밖으로 배수되는 관개효율의 의미로 회귀수량을 정의할 수 있을 것이다. 관측된 용수간선 시점에서의 용수공급량과 배수로 말단 배수구를 통하여 하천으로 흘러간 유량으로부터 산정할 수 있다. 즉, 용수간선 시점의 지표 유입량 중에서 배수구로 나가는 지표 유출량이 차지하는 비율이 회귀율이 된다. 회귀율은 다음 식으로 계산된다.

$$r = \frac{Q_2}{Q_1} \quad (1)$$

여기서, γ = 회귀율, Q_1 = 유입량, Q_2 = 유출량

2. 시험지구 선정

농업용수 회귀수량 산정을 위한 시험지구는 하천수에서 직접 양수하는 두 곳을 선정하였다. 충청남도 공주시 소학동에 위치한 소학양수장과 충청남도 연기군 대평리에 위치한 대평양수장이다. 소학지구의 관개면적은 일단양수장과 이단양수장의 물리를 합한 76.5ha 이나 도로건설로 인한 관개면적이 70.3ha로 감소하였다. 일단양수장은 금강 하천수에서 직접 채수를 하며, 이단 양수장은 일단양수장에서 양수한 양의 일부와 기산저수지에서 내려온 물의 일부를 양수하여 관개수량으로 이용하고 있다.

대평지구는 대구회 공사로 정비가 잘 되어 있으며, 총 관개면적은 256.5ha이며, 제 1,2,3 배수문으로 배수문이 있어 배수장으로 배수되는 면적 171ha를 시험지구로 선정하였다.

소학지구에는 3곳의 감수심계와 침투계를 설치하였으며, 양수장과 배수장과 기산저수지에서 유입되는 유량을 측정하기 지천에 자동수위계를 설치하여 유황관측을 하였으며, 대평지구는 감수심계와 침투계를 3지점에 설치하였고, 양수장과 배수장에 자동수위계 2개를 설치하여 유황관측을 실시하였다.

지구명	주수원공	농조명	시험지구 관개면적
소학지구	금강	공주농조개량조합	70.3 ha
대평지구	금강	연기농조개량조합	171 ha

표 1 시험지구 현황

지구명	수문계측항	용도	비고
소학지구	수위계측 3개소	<ul style="list-style-type: none"> ○ 취수량 측정 ○ 배수량 측정 ○ 하천 유량 측정 ○ 지천 유입량 측정 	
	감수심 3개소	<ul style="list-style-type: none"> ○ 증발산, 침투량 측정 	
대평지구	수위계측 2개소	<ul style="list-style-type: none"> ○ 취수량 측정 ○ 배수량 측정 ○ 하천 유량 측정 	
	감수심 3개소	<ul style="list-style-type: none"> ○ 증발산, 침투량 측정 	
	AWS 1개소	<ul style="list-style-type: none"> ○ 풍향, 풍속, 상대습도 강우량, 일조시간 온도 측정 	

표 2 시험지구 수문관측 현황

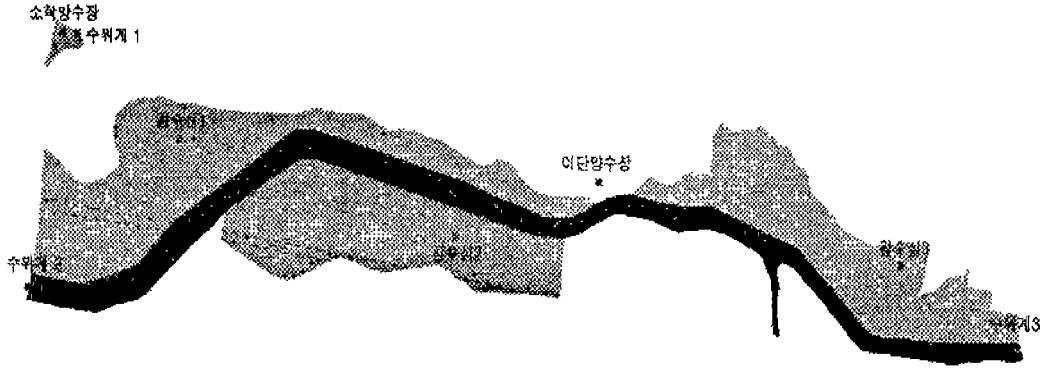


그림 2 공주 소학지구 모식도

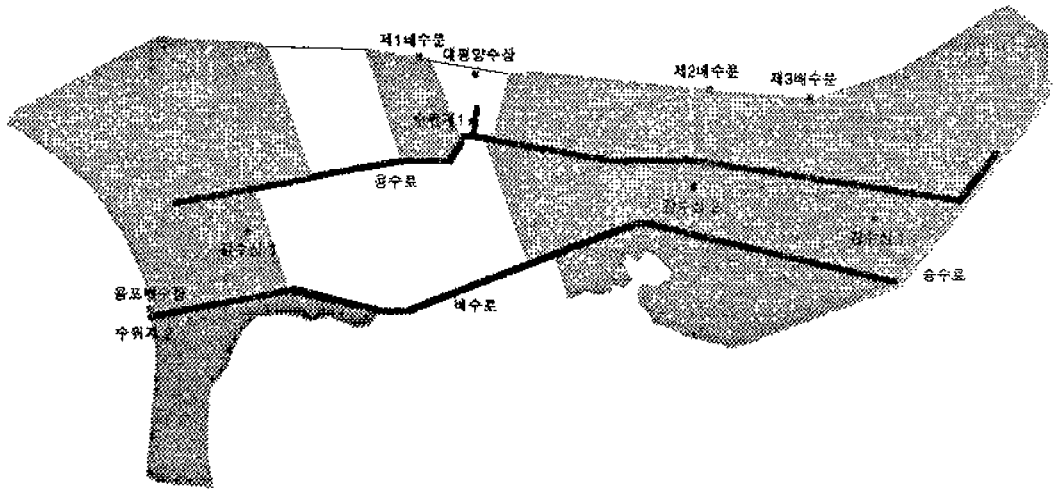


그림 3 대평리 대평지구 모식도

3. 증발산량 측정

증발산량은 라이시미터를 이용하여 관측하는 것이 일반적이며 침투량은 원통형 침투계를 이용하여 관측하는 것이 보통이다. 그러나 감수심계를 이용하여 감수심을 관측하여 여기에서 침투량을 빼어서 증발산량을 산정하는 수도 있다. 본 조사에서는 후자의 방법을 이용하여 공주 소학지구와 연기 대평지구 대표구획에 N형 감수심계와 원통형 침투계를 3개씩 설치하여 관측하였다.

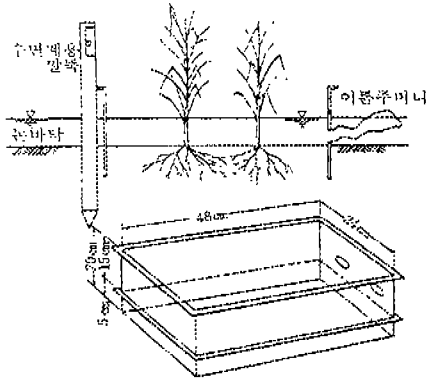


그림 4 N형 감수심제

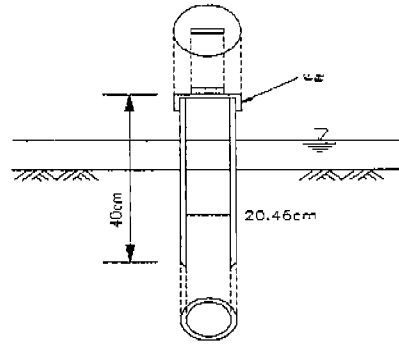


그림 5 원통형 침투계

III. 결과 및 고찰

양·배수장에 자동수위계를 설치하여 공주 소학지구 3개의 지점과 연기 대평지구 2개 지점에 대한 수위-유량곡선식을 개발하여 용수량과 배수량을 계산하였다.

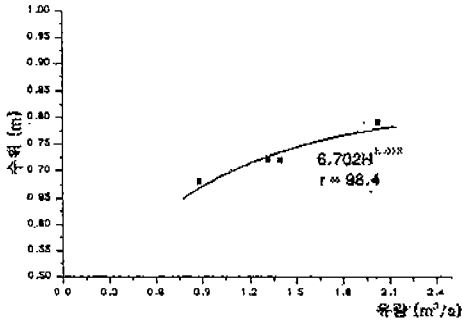


그림 6 대평양수장 수위유량곡선

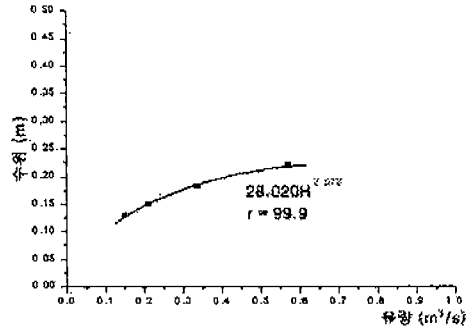


그림 7 용포배수장 수위유량곡선

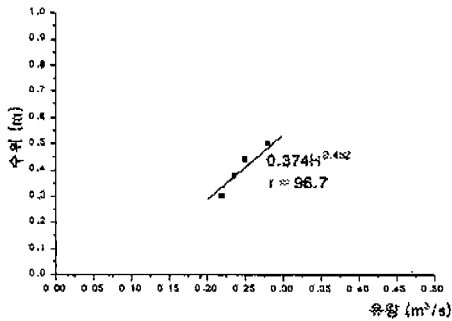


그림 8 소학양수장 수위유량곡선

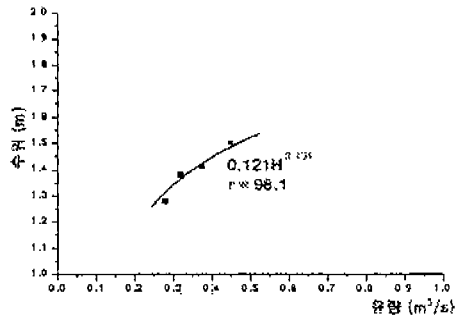


그림 9 소학지구 배수장 수위유량곡선

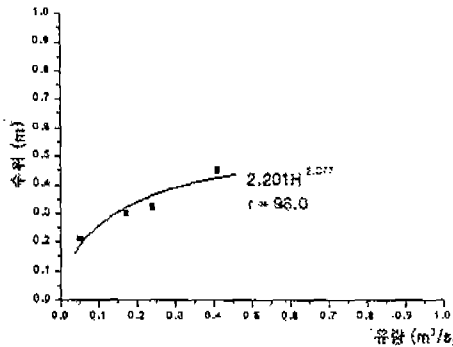


그림 10 지천유입부 수위유량곡선

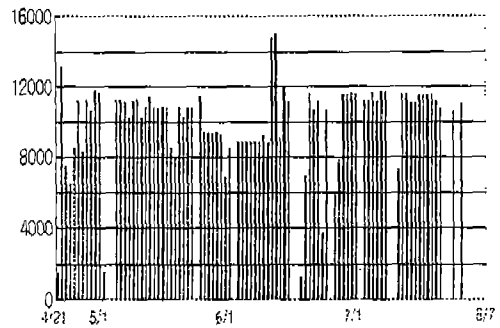


그림 11 소화양수장 양수량 그래프

공주 소화지구의 최대 관개량은 6월 하순으로 15,000m³으로 나타났으며, 비의 생육시기와 기상요소에 따라 상이한 결과를 나타내고 있다.

관개수에 대한 수질분석을 위하여 관개기간 중 초기, 중기 말기에 각각 샘플링을 하여 PH, DO, BOD, COD, T-N, T-P, T-SS에 대해 수질분석을 하였다.

IV. 결론

농업용수 회귀량 추정은 농업수리적 측면뿐만 아니라 수자원의 계획에 있어서 중요한 요소이다. 생활용수 및 공업용수의 평균 회귀율은 각각 70%, 90%로 알려져 있으나 농업용수의 회귀율에 대한 연구는 거의 없는 실정이다. 수자원 개발이 크게 제한받고 있는 지역에서는 회귀수를 계통적으로 반복이용하여 용수효율을 증가시키고, 취수지점의 계획용수량을 그 만큼 감소시키는데 큰 역할을 할 수 있다. 또한, 회귀수는 하류하천으로 유출되어 갈수량이 증대되므로 취수량을 확대할 수 있다.

따라서 이 연구에서는 2개의 시험지구를 선정하여 수문계측망을 구성하고 이로부터 회귀량을 추정하였다. 농업용수의 회귀량은 비의 생육시기와 기상조건, 토양 등에 따라 상이한 결과를 나타내므로 지속적인 수문모니터링을 하여 산정해야 할 것이다.

참고문헌

1. 김시원, 김철기, 김기춘, 1994, 신고 농업수리학, 향문사
2. 안세영, 1989. 답지대의 물수지와 용수의 반복이용에 관한 연구
3. 정상욱, 오창준, 남효석, 1997. 저수지 농업용수 회귀율 조사 연구
4. 임상준, 박승우, 박청연, 1998. 논외 농업용수 회귀수량 추정에 관한 연구
5. 안병기 외 5인, 1999, 관개배수공학, 동명사
6. 농어촌진흥공사, 1995, 담수호 원수가 산정에 관한 연구
7. Sadiq I. Bhuiyan, 1989, Reuse of Irrigation Water