

고주파 임피던스를 이용한 토양수분함량 측정 센서에 관한 연구

Capacitive Sensors for Measurement of Soil Moisture Content using RF Impedance

김기복* 이남호** 노상하*
정희원 정희원
K.B.Kim N.H.Lee S.H.Noh

1. 서론

토양에 함유된 수분은 식물의 생육에 영향을 미치는 중요한 요인중의 하나로서 식물뿌리의 호흡, 미생물 활성 및 토양의 화학적 상태에 큰 영향을 미친다. 즉 토양수분의 기능은 물에 용해된 무기물과 토양 속의 양분을 녹여 뿌리로 흡수될 수 있도록 이동시키며, 토양 속의 온도를 조절하여 뿌리의 영양분 흡수 능력을 향상시키게 한다. 또한 토양 속으로 수분이 이동하면서 고갈된 산소를 공급하는 등의 중요한 기능을 하고 있다(김시원 등, 1990). 따라서 토양 내 수분이 과다하거나 부족한 경우 인위적으로 최적상태의 수분함량으로 조절하는 물 관리 기술의 중요성이 대두되고 있으며 물 관리 기술의 개발에서 가장 중요한 기술중의 하나는 토양의 수분함량을 온라인으로 계측하는 것으로서 관개배수 자동화 기술의 핵심부분이라고 할 수 있다. 이러한 토양수분함량을 측정하기 위한 장치로는 수분장력계를 이용하는 방법, 석고블록을 이용하는 방법 등이 이용되어 왔으나 수분장력계의 경우 토양에 함유된 수분의 압력을 측정하여 토양수분함량을 비교적 정확하게 측정할 수 있으나 센서의 가격이 비싸고, 관리가 다소 어렵다는 단점이 있다. 석고블록 내에 설치된 전극판의 저항변화를 이용하여 토양수분함량을 측정하는 방법은 가격이 저렴하고 구조가 간단하나 측정범위가 비교적 낮은 경우에 적합하다(Hillel, 1980). 또한 중성자산란을 이용한 중성자 수분측정기와 마이크로파를 이용한 TDR 방식의 수분측정기도 개발되어 사용되고 있는데 이들 장치들은 토양수분함량 측정의 정확도가 매우 높고 또한 신속하게 토양수분함량을 측정할 수 있는 반면 장치의 가격이 매우 고가일 뿐만 아니라 주로 실험실 수준에서 정밀한 수분을 측정하기 위한 용도로 사용되고 있으며(Hillel, 1980) 국내의 경우 이들 장치들은 전량 수입에 의존하고 있으며 관련 연구조차 미미한 실정으로서 이에 대한 연구가 시급한 실정이다. 고주파를 이용한 토양수분 측정은 토양내 수분함량에 따른 유전율의 변화를 전기적인 신호로 변환하여 미리 구해둔 토양수분함량과의 관계를 비교하여 수분함량을 측정하는 방법으로서 장치가 간단하며 비교적 저렴한 비용으로 토양수분함량을 측정할 수 있을 뿐만 아니라 장치의 온라인화가 쉽다는 장점을 가지고 있다. 본 연구는 토양의 고주파 임피던스를 이용한 수분함량 측정장치를 개발하기 위한 기초연구로서 토양수분함량 측정에 적합한 센서를 개발하고 평가하기 위하여 수행되었다.

* 서울대학교 농업생명과학대학 생물자원공학부

** 한경대학교 농촌공학과

2. 이론적 배경 및 문헌개요

수분이 함유된 토양에 고주파 전기장을 인가하면 변화하는 전기장의 방향에 따라 물분자를 구성하는 극성분자들은 분극을 하게 되며 이러한 분극의 영향이 유전율로 나타나게 된다. 따라서 수분을 함유한 토양이 교류전기장에 놓여질 때 콘덴서와 저항으로 이루어진 병렬등가회로로 표현될 수 있으며 이때 유전율은 복소수로서 다음 식 (1)과 같이 표시된다(Thomas, 1966, Wobschall, 1977 etc).

$$\epsilon = \epsilon' - j\epsilon'' \dots\dots\dots(1)$$

여기서, ϵ = 복소유전율
 ϵ' = 상대유전상수
 ϵ'' = 상대유전손실

유전손실은 유전체가 전기장에 놓여져 있을 때 손실되는 열에너지에 관계되며 이러한 손실을 나타내는 지수로 손신탄젠트를 다음과 같이 정의하며 유전손실은 유전체의 전기전도도 또는 비저항의 함수로 다음과 같이 표시된다.

$$\tan \delta = \frac{\epsilon''}{\epsilon'} \dots\dots\dots(2)$$

$$\sigma = 2\pi\epsilon_0\epsilon'' \dots\dots\dots(3)$$

여기서, σ = 전기전도도($(\Omega m)^{-1}$)
 f = 주파수(Hz)
 ϵ_0 = 진공에서의 유전율($8.854 \times 10^{-12} F/m$)
 δ = 손실각(degree)

물의 유전상수는 약 80정도로서 건조된 토양의 유전상수인 2.7 정도 보다 매우 크기 때문에 수분이 함유된 토양의 유전상수는 토양의 수분함량에 따라 증가하게 된다(Thomas, 1966). Wobschall(1977, 1978)은 여러 가지 토양에 대하여 1MHz~1GHz의 주파수 범위에서 토양의 복소유전율을 이용하여 수분과 공극을 포함하는 토양 해석 모델 및 측정주파수와 수분함량의 함수로 표현되는 토양의 복소유전율 모델을 개발하였다. 또한 토양의 조성성분은 유전율에 큰 영향을 미치지 않았으며 수분에 포함된 무기물질의 이온전도도가 유전율에 영향을 주는 것으로 보고하였다.

이상의 고찰에서 토양의 유전율은 인가되는 전기장의 주파수와 토양수분함량 등의 함수로 나타나게 되므로 토양의 수분함량에 따른 유전율의 변화를 측정하여 토양의 수분함량을 결정할 수 있게 된다. 따라서 토양내 수분의 이동에 최대한 영향을 주지 않으면서 정확도가 높은 수분측정 센서의 개발과 적절한 측정주파수의 선정이 필요할 것으로 판단된다.

3. 재료 및 방법

1. 공시재료

본 연구에서 사용된 실험토양은 서울대학교 농업생명과학대학 생물자원공학부 농업토목전공 내 실험포장에서 채취한 것으로 토양수분함량이 여러 수준인 시료를 조성하기 위하여 일정량(약 500g)의 시료에 물을 공급하여 항온습기에서 약 1주일동안 토양수분함량을 조절하였다. 토양시료의 조성은 토양의 통일분류법(USCS)에 따른 체 분석을 실시한 결과 자갈 1.5%, 모래 70%, 실트 22.2%, 점토 3.3%로 구성되었다. 토양의 비중은 2.66, 점성계수는 0.01586 poise로 측정되었다. 시료의 수분함량 범위는 2~27%의 범위였으며 토양의 수분함량은 토양 시료를 104℃에서 24시간 공기 오븐건조법을 이

용하여 결정하였으며 토양 시료의 온도는 주위온도(23~26℃)와 같게 유지하여 실험을 수행하였다.

2. 센서설계 및 샘플홀더 제작

토양 수분계측용 센서는 토양 속에 매설되어야 하므로 센서의 형상은 토양 내 수분의 이동을 가능한 한 방해하지 않으면서 토양의 수분함량에 따른 전기적 변화량을 최대한 검출할 수 있도록 하기 위하여 Fig. 1에서 보는 바와 같은 평행 실린더형과 수직 평판형의 2종류로 설계·제작하였다.

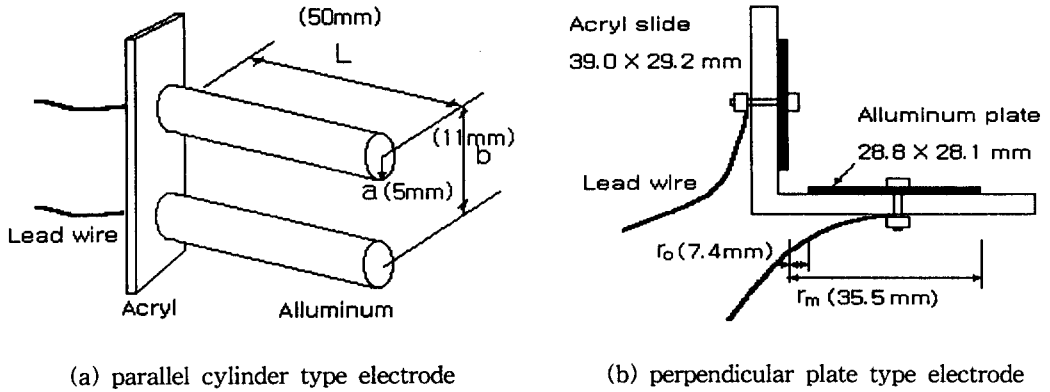


Fig. 1. A sketch of soil moisture sensors.

제작된 각 토양 수분측정 센서에서 유전체가 공기일 때의 이론적인 정전용량은 평행 실린더형의 경우 다음 식(4)로 표시된다(Baxter, 1997)

$$C_c = \frac{\pi\epsilon_0}{\ln\left\{\frac{b+\sqrt{b^2-4a^2}}{2a}\right\}} L \dots\dots\dots(4)$$

여기서, C_c = 평행 실린더형 센서의 이론적인 정전용량(pF)

수직 평판형의 경우 이론적인 정전용량 계산식은 다음과 같다.

$$C_p = \frac{dQ}{dV} = \frac{2\epsilon_0 h}{\pi} \ln\left(\frac{r_m}{r_o}\right) \dots\dots\dots(5)$$

여기서, C_p = 수직 평판형 센서의 이론적인 정전용량(pF)

센서 내의 유전체가 공기인 상태에서의 이론적인 용량값은 Fig. 2에 표시된 각 센서의 치수들을 상기 식(4)와 (5)에 각각 대입하면 평행 실린더형 센서의 경우 1.7742pF, 수직평판의 경우 0.2545pF로 계산되었으나 실제의 용량측정값은 표 1에서 보는 바와 같이 크게 차이가 발생하는 것을 알 수 있다. 이것은 센서에 존재하는 부유용량 및 연결 커넥터의 용량 등에 의한 영향이 포함되기 때문인 것으로 판단된다. 그러나 전체 측정주파수에 용량값은 비교적 일정한 값을 나타내어 토양수분함량 측정 센서로

사용이 가능할 것으로 생각된다.

Table 1. Capacitance of sensors in frequency range of 1.0 to 30MHz.

Frequency(MHz)		1	5	10	15	20	30
Capacitance (pF)	parallel cylinder	4.5	4.4	4.6	4.78	4.2	3.95
	perpendicular plate	6.0	6.1	6.2	6.1	5.9	5.7

한편, 토양의 습윤용적밀도의 변화가 고주파 임피던스에 미치는 영향을 고찰하기 위하여 부피 175cm³인 정육면체로 제작된 샘플홀더에 토양 시료를 습윤용적밀도 3수준으로 하여 채워 넣은 다음 샘플홀더에 센서를 삽입하여 토양의 고주파 임피던스를 측정하였다.

3. 고주파 임피던스 측정시스템

토양의 고주파 임피던스 측정은 22kHz~70MHz의 측정범위를 가지는 Q-meter(HP4342)에 본 연구에서 설계·제작된 센서를 연결하여 1~30MHz범위에서 토양의 습윤용적밀도, 수분함량에 따른 센서의 고주파 임피던스를 측정하였다.

측정방법으로는 Fig. 2에서와 같이 인덕턴스 L_0 , 손실저항 R_0 인 표준코일을 Q-meter에 연결한 후 측정하고자 하는 주파수(f)를 맞춘 다음 Q-meter 내부의 가변콘덴서를 조절하여 공진을 시킨다. 이때의 가변콘덴서의 용량을 C_0 , Q-meter의 Q 지시값을 Q_0 라 하면 LCR 직렬공진회로의 공진 조건으로부터 공진주파수 f 와 Q는 식(6) 및 (7)과 같이 된다.

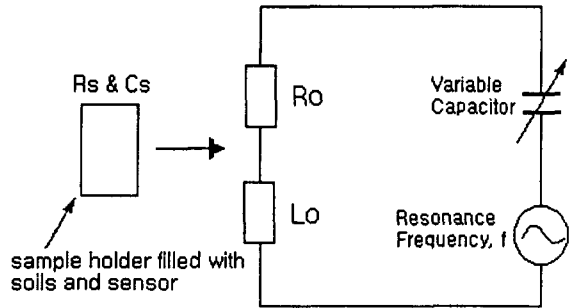


Fig. 2. RF impedance measurement of soil moisture sensor filled with soil samples using Q-meter.

$$f = \frac{1}{2\pi\sqrt{L_0C_0}} \dots\dots\dots(6)$$

$$Q = \frac{2\pi f L_0}{R_0} = \frac{1}{2\pi f C_0 R_0} \dots\dots\dots(7)$$

그 다음 센서와 토양이 채워진 샘플홀더를 Q-meter에 연결하면 샘플홀더내 시료의 영향으로 인한 센서의 정전용량 변화 때문에 Q-meter의 공진점이 변하게 되며 이 상태에서 Q-meter의 가변콘덴서를 조정하여 다시 공진시킨다. 이때의 가변콘덴서의 정전용량 C_0' 와 Q-meter의 지시값 Q_0' 로부터 다음 식(8) 및 (9)와 같이 토양시료가 채워진 센서의 고주파 임피던스(C_s, R_s)를 각각 구할 수 있다.

$$C_s = C_0 - C_0' \dots\dots\dots(8)$$

여기서, C_s = 토양시료가 채워진 센서의 정전용량(pF)

$$R_s = \frac{1}{2\pi f C_0} \left(\frac{1}{Q_0'} - \frac{1}{Q_0} \right) \dots\dots\dots(9)$$

여기서, R_s = 토양시료가 채워진 센서의 고주파 저항(Ω)

4. 결과 및 고찰

1. 토양수분함량에 따른 토양의 임피던스 특성

샘플홀더내에 토양의 습윤용적밀도 범위 1.006~1.754g/cm³ 에서 각 측정주파수에서의 수분함량 변화에 따른 토양의 임피던스는 Fig. 3에서 보는바와 같이 수직평판형 센서에서 정전용량의 경우 수분함량에 따라 증가하였으며 고주파 저항의 경우 수분함량에 따라 거의 지수적으로 감소함을 알 수 있다. 이상의 결과에서 고주파 임피던스를 이용한 수분함량의 측정이 가능할 것으로 판단된다.

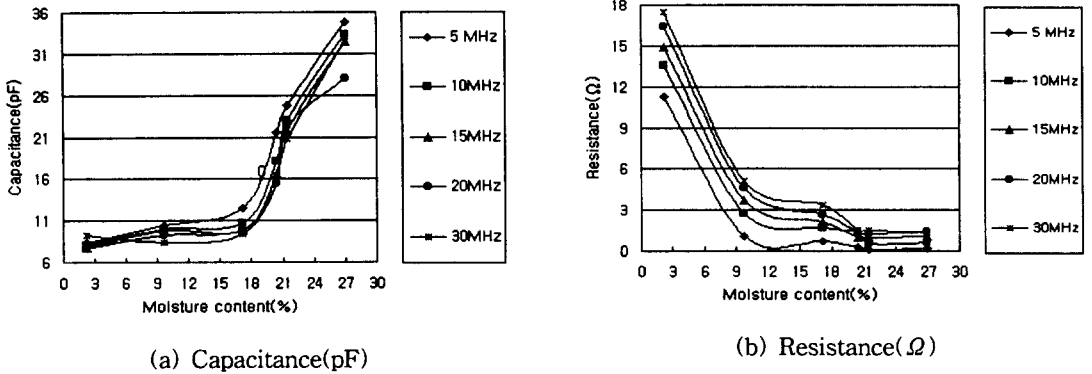


Fig 3. Moisture content dependance of perpendicular plate type sensor filled with soil samples at indicated frequencies.

2. 습윤용적밀도에 따른 토양의 임피던스 변화

Fig. 4에서 보는 바와 같이 정전용량의 경우 동일한 수분함량의 시료에서 습윤용적밀도에 따라 증가하는 경향을 나타내었는데 이러한 결과는 시료의 습윤용적밀도가 증가하면 주어진 체적 내에서 수분의 양이 증가하게 됨에 따라 유전율의 변화가 크게 나타나기 때문이다. 반면 고주파 저항의 경우 수분함량 2%에서는 저항변화가 크게 나타났으나 고 수분함량일 경우 저항변화는 거의 작은 것으로 분석되었다. 이상의 결과에서 토양수분함량 측정에는 이러한 습윤용적밀도의 영향을 반드시 보정해 주어야 함을 알 수 있다.

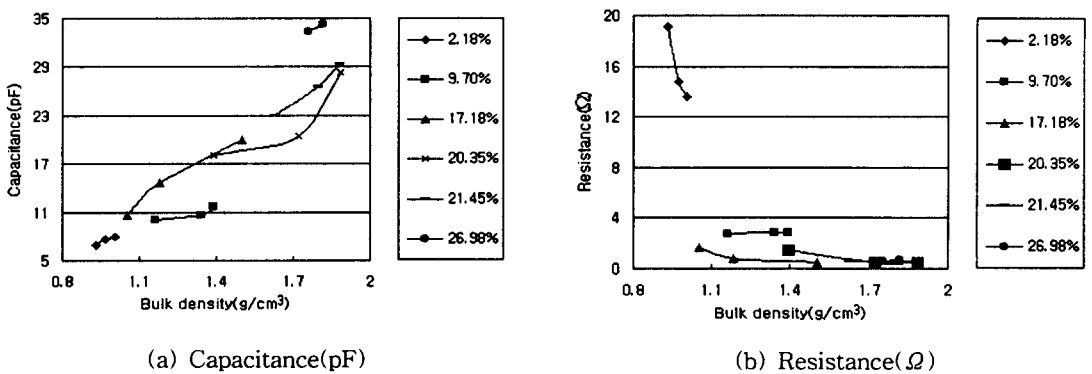


Fig. 4. Bulk density dependance of perpendicular plate type sensor filled with soil sample at indicated moisture content and 10MHz.

3. 토양수분함량 측정 모델 개발

토양의 유전율은 토양이 포함하고 있는 수분의 양에 밀접한 관계가 있다는 점에 착안하여 유전상수와 유전손실이 식(19)와 같은 토양의 건조중량과 수분중량의 함수로 표현된다고 가정한 후 각 측정 주파수에서 회귀분석을 실시하였다.

$$\begin{aligned} \epsilon' &\propto C_m = a_1 W_d + a_2 W_w + a_3 \\ \epsilon'' &\propto G_m = b_1 W_d + b_2 W_w + b_3 \end{aligned} \quad \dots\dots\dots(10)$$

여기서, W_d = 시료의 건조중량(g)
 W_w = 시료의 수분중량(g)
 $a_1 \sim b_3$ = 모델의 계수

회귀분석결과 저항의 역수인 컨덕턴스를 종속변수로 한 모델은 대부분 상관계수가 0.866~0.945 정도로 낮게 나타난 반면 정전용량을 종속변수로 할 경우 거의 모든 측정주파수에서 결정계수가 0.967 이상을 나타내었으며 각 센서에서 비교적 결정계수가 높은 주파수 대역은 Table 2에서 보는 바와 같다. 상기의 결과를 토대로 평행 실린더형 센서에서 5MHz와 20MHz의 회귀모델을 이용하여 다음 식(11)로 표현되는 토양수분함량 측정식으로 변환한 다음 토양수분함량을 예측한 결과는 Fig. 5에서 보는바와 같이 상관계수는 0.9739, 표준오차는 1.892% 정도로 비교적 높게 나타나 토양수분함량 측정시 습윤용적밀도의 변이를 어느 정도 보정 할 수 있을 것으로 생각된다.

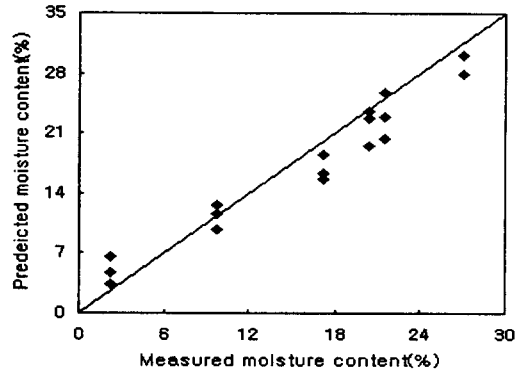


Fig. 5. Relation between measured moisture content and predicted content predicted by equation 11.

Table 2. Regression analysis expressing between the capacitance of each sensor and weight of water and dry soils at different frequencies.

Item	Model	Frequency	Regression coefficient			R
			a	b	c	
Parallel cylinder type sensor	$C(i)=a \times W_d + b \times W_w + c$	5 MHz	0.176	0.413	-22.822	0.983
		10 MHz	0.114	0.456	-14.212	0.979
		20 MHz	0.047	0.400	-2.333	0.981
Perpendicular plate type sensor		5 MHz	0.041	0.357	-3.021	0.974
		10 MHz	0.025	0.304	0.018	0.976

*C(i) stands capacitance(pF) at i frequency.

$$MC(\%) = \frac{W_w}{W_d + W_w} \times 100 = \frac{-0.9173C_5 + 3.4480C_{20} - 12.8898}{6.9151C_5 - 4.6419C_{20} + 146.9871} \times 100 \quad \dots\dots\dots(11)$$

여기서, C_5 = 5MHz에서의 센서의 정전용량(pF)

C_{10} = 10MHz에서의 센서의 정전용량(pF)

5. 요약 및 결론

본 연구는 고주파 임피던스를 이용한 토양수분함량 측정장치 개발을 위한 기초자료를 제시하기 위하여 수행되었다. 이를 위하여 먼저 토양 내 수분의 이동을 고려하여 평행 실린더형 및 수직 평판형 센서를 설계·제작하였다. Q-meter(HP4342)를 이용하여 측정주파수 1~30MHz에서 토양수분함량 범위 2~27%인 토양 시료의 고주파 임피던스를 측정한 후 수분함량 측정에 영향을 미치는 습윤용적밀도를 보정할 수 있는 토양수분함량 측정 모델을 개발하여 평가하였다.

참 고 문 헌

1. 김기복. 1997. 곡류의 고주파와 마이크로파 유전특성 및 정전용량식 온라인 함수율 측정장치 개발에 관한 연구. 서울대학교 공학박사 학위논문.
2. 김기복, 노상하. 1997. 고주파 정전용량식 곡류 함수율 측정장치 개발. 한국산업식품공학회지. 1(1):11-15.
3. 김기복, 노상하. 1998. 고주파 임피던스를 이용한 벼의 함수율 측정-산물밀도 보정방법을 중심으로 -. 한국농업기계학회 하계학술대회논문집. Vol. 3. No. 2 : 234-240.
4. 김시원, 김철기, 이기춘. 1990. 신고 농업수리학. 향문사.
5. 이기명, 박규식. 1986. 시설원예에 있어서 재배관리의 자동화 시스템 개발에 관한 연구(I)-물관리 자동화-. 한국농업기계학회지. 11(1): 31-36.
6. 허명희, 서혜선 공저. 1992. SAS 회귀분석. 자유아카데미.
7. Baxter, L. K. 1997. Capacitive sensors-Design and applications. IEEE Press.
8. Cheng, D. K. 1993. Fundamentals of engineering electromagnetics. Addison-Wesley Publishing Co.,Inc.
9. Hillel, D. 1980. Fundamentals of soil physics. Academic Press, INC.
10. Kraszewski, A. W. 1996. Microwave Aquametry-Electromagnetic Wave Interaction with Water-Containing Materials. IEEE Press.
11. Liu, H. and G. P. Neville. 1996. Frequency domain π -phase-shift reflectometry for soil moisture measurement: I. Theory. Sensors and Actuators A55: 127-132.
12. Meyer, W. and W. Schulz. 1980. A microwave method for density independent determination of the moisture content of solids. J. Phys. D:Appl. Phys. 13: 1823-1820.
13. Parchomachuk, P. 1986. Electromagnetic sensing of subsurface soil moisture. ASAE. St. Joseph, MI 49085-9659.
14. Thomas, A. M. 1966. In situ measurement of moisture in soil and similar substances by fringe capacitance. J. Sci. Instrum., Vol. 43 : 21-27.
15. Wobschall, D. 1977. A theory of the complex dielectric permittivity of soil containing water, the semidisperse model. IEEE Trans. Geosci. Electron. Vol. GE-15. No.1 : 49-58.
16. Wobschall, D. 1978. A frequency shift dielectric soil moisture sensor. IEEE Trans. Geosci. Electron., Vol. GE-16. No. 2 : 112-117.