

고압 방전등의 고주파 점등 제어

(Lighting Control of High Pressure Discharge Lamp with High Frequency Source)

이 치 환

위덕대학교 전자공학과

(Chi-Hwan Lee, Uiduk Univ. Electronic Eng.)

Abstract

This paper shows a structure for an electronic ballast of HID lamps. An electronic ballast for HID lamps usually employs a high-frequency resonant inverter and voltage-to-frequency converter to control the output. A half-bridge and series resonant circuit are chosen for the ballast. The inverter with V/F converter is modeled with a transfer function and a self-feedback controller is proposed. This structure is analyzed and the feedback gain is determined by using the inverter model. Experimental system is built with a commercial 250W high pressure sodium lamp and the results show a validity of the proposed ballast.

1. 서론

고압방전등은 고효율의 광원으로 특별한 실내와 공장 등의 조명에 널리 사용되며 기존의 자기식 안정기에 비해 고주파 점등시 안정기의 무게, 부피 및 손실 감소 등의 장점으로 인해 많은 연구가 진행되고 있다. HID 램프는 고주파로 점등하면 순수 저항부하와 동일한 특성을 보이지만 100kHz 이하의 영역에서 불규칙하게 특정 주파수 대역에서 음향공진이 발생하는 문제가 있다. 음향공진을 해결하기 위해 100kHz 이상에서 구동하는 방법도 연구되지만 EMI 문제를 고려하면 낮은 주파수가 유리하다. 대체적으로 25 - 35kHz 대역에서 음향공진이 발생하지 않는다고 보고되어 있다. 일반적으로 전자식 안정기는 직렬 공진회로로 구성되며 출력은 공진주파수의 제어에 이루어지나 주파수 변화에 따른 출력특성은 비선형적으로 나타나며 제어기 설계에 필요한 전달함수를 얻기가 어렵다.

본 연구에서는 고주파 공진에 의한 전자식 HID 램프용 안정기를 제작하였다. HID 램프용 안정기는 고압 펄스발생기, 주파수제어 직렬공진 인버터 및 전류제어기로 구성된다. 250W HID를 기준으로 Half-bridge 직렬 공진회로를 채택하고 음향공진을 피하기 위해 구동주파수 대역을 25-35KHz 사이에서 결정하였다. HID 램프의 등가 저항과 공진회로의 특성곡선에서 인버터의 전달함수를 정의하

고 램프의 전류를 제어하기 위한 제어기를 설계한다. 공진회로를 유도성으로 동작시키므로 주파수 증가에 따른 출력전류의 감소 특성을 이용한 자기제한형 제어기를 제안한다. 자기제한형 제어기는 정상상태에서 약간의 전류오차는 있으나 HID 램프용 전자식 안정기에 적합함을 보인다. 실험으로 250W 고압나트륨 램프 전자식 안정기를 제작하여 구동하였고, 제안된 제어기의 타당성을 확인하고 철심안정기 비해 5% 이상 효율상승을 달성하였다.

2. 전자식 안정기

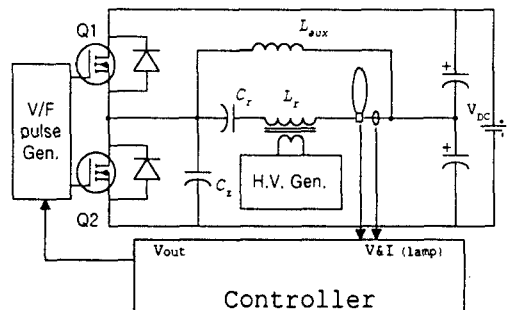


그림 1. HID 램프용 전자식 안정기의 구성

Fig. 1. Configuration of electronic ballast for HID lamps.

고주파로 구동되는 HID 램프는 전압과 전류가 동상으로 나타나는 순수 저항성을 갖는다. 그러므로 HID 램프의 특성변화는 직렬공진회로 부하저항의 변화로 취급되고 방전개시 직후의 최소저항 R_{min} 과 정상상태 저항 R_{max} 사이의 값을 가진다.

$$R = [R_{min} \quad R_{max}] \quad (1)$$

고주파 점등으로 발생하는 HID 램프의 음향공진은 스위칭 주파수 100kHz까지 불규칙적으로 분포되어 나타난다. 음향공진이 발생하는 주파수는 방전등의 구조에 따라 다르게되지만 25 - 35kHz 사이에서 안전영역이 존재하는 것으로 보고되어 있다. 이 영역에서 동작하기 위해서는 공진회로의 Q를 크게 설정하여 스위칭 동작주파수를 협대역으로 해야 한다. 그림 2는 직렬 공진회로의 부하저항에 대한 출력전류 특성을 보인다.

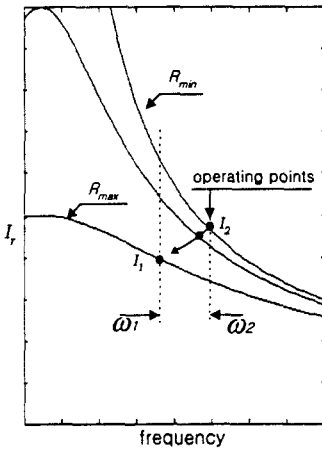


그림 2. 직렬 공진 인버터의 특성곡선
Fig. 2. Characteristic curves of a series resonant inverter.

출력전류는 인가되는 구형파 전압 $V_{DC}/2$ 의 푸리에 전개로부터 기본파만을 고려하면 다음으로 표현된다.

$$I_r = \frac{\sqrt{2} V_{DC}}{\pi Z_0 \sqrt{(R/Z_0)^2 + (\omega/\omega_0 - \omega_0/\omega)^2}} \quad (2)$$

여기서 $Z_0 = \sqrt{L_r/C_r}$, $\omega_0 = 1/\sqrt{L_r C_r}$ 이다. 초기

점등시 램프는 R_{min} 상태이며 1.3배 정격전류 I_n 가 공급되어야 하므로 초기 구동 주파수 ω_2 에서의 램프 전류는 다음으로 된다.

$$I_2 = 1.3I_n = \frac{\sqrt{2} V_{DC}}{\pi Z_0 \sqrt{(R_{min}/Z_0)^2 + (\omega_2/\omega_0 - \omega_0/\omega_2)^2}} \quad (3)$$

정상상태 등가 램프저항은 R_{max} 이며 이때의 램프 전류는 정격전류 I_n 이다.

$$I_1 = I_n = \frac{\sqrt{2} V_{DC}}{\pi Z_0 \sqrt{(R_{min}/Z_0)^2 + (\omega_1/\omega_0 - \omega_0/\omega_1)^2}} \quad (4)$$

주어진 조건값 V_{DC} , Z_0 , R_{max} , I_n 와 식(4)에서 ω_1/ω_0 비율 식(6)으로 구할 수 있고 ω_1 은 정상상태 구동주파수로 설정되므로 ω_0 도 구하여진다.

$$Q_1 = \sqrt{\left(\frac{\sqrt{2} V_{DC}}{\pi Z_0 I_n}\right)^2 - \left(\frac{R_{max}}{Z_0}\right)^2} \quad (5)$$

$$\frac{\omega_1}{\omega_0} = \frac{Q_1 + \sqrt{Q_1^2 + 4}}{2} \quad (6)$$

점등초기 상태에서 전류는 $1.3I_n$ 이므로 식(7)을 이용하여 식(9)에서 ω_2 를 얻는다.

$$\begin{aligned} 1.3I_n &= \frac{\sqrt{2} V_{DC}}{\pi Z_0 \sqrt{(R_{min}/Z_0)^2 + (\omega_2/\omega_0 - \omega_0/\omega_2)^2}} \\ &\approx \frac{\sqrt{2} V_{DC}}{\pi Z_0 (\omega_2/\omega_0 - \omega_0/\omega_2)}, \quad R_{min} \ll Z_0 \end{aligned} \quad (7)$$

$$Q_2 = \frac{\sqrt{2} V_{DC} \omega_0}{1.3\pi Z_0 I_n}, \quad \omega_2 > \omega_1 \quad (8)$$

$$\omega_2 = \frac{Q_2 + \sqrt{Q_2^2 + 4\omega_0^2}}{2} \quad (9)$$

얻어진 ω_2 의 범위가 안전영역(25-35kHz)을 벗어나는 경우, Z_0 를 크게 설정하고 식(2)에서부터 다시 계산한다.

공진회로의 유도성 영역에서 동작하면 주파수 증가에 대하여 출력전류가 감소하는 특성을 가진다. 그러므로 출력의 제한으로 램프전류의 안정화를 달성할 수 있다. 출력전류는 공진회로의 특성곡선에 기초하므로 외부요인에 의한 변동을 막기 위하여 공진회로 상수 L_r , C_r , V_{DC} 는 일정하게 유지된다고 가정한다.

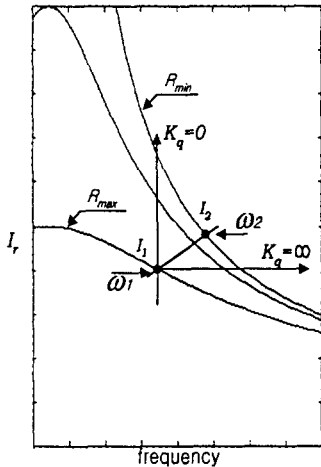


그림 3. 자기제한형 제어기를 위한 특성곡선
Fig. 3. Characteristic curves for the self-feedback controller

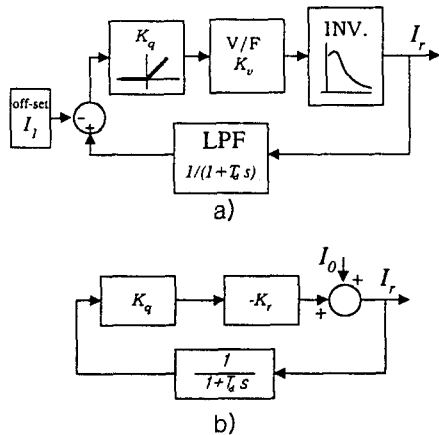


그림 4. 안정기를 위한 자기제한 시스템
a) 블록도 b) 자기제한 시스템 모델
Fig. 4. Self-feedback system for the ballast
a) block diagram
b) model of self-feedback system

그림 3에서, 초기전류 I_2 는 주파수 ω_2 에서, 정상 상태 전류 I_1 은 주파수 ω_1 에서 동작되어야 한다. V/F 변환기는 주파수 $[\omega_1, \omega_2]$ 로 제한되어 있으며 그림 4와 같은 구조의 제어기를 가정하면, 최초에는 ω_1 에서 출발하여 부하저항 R_{min} 의 교점을 향하여 이동된다. 이때 제어 이득 $K_q=0$ 이면 주파수는 ω_1 을 유지하는 수직방향으로 동작점이 이동되며 $K_q=\infty$ 경우는 수평으로 이동되어 항상 일정 전류를 공급하게 된다. 그러므로 초기 $1.3I_n$ 을 만족하는 K_q 기울기를 그림 3에서부터 결정할 수 있다.

$$\omega = \omega_1 + (I_r - I_1)K_v K_q \quad (10)$$

$$\omega_2 = (1.3I_n - I_n)K_v K_q + \omega_1 \quad (11)$$

$$K_q = \frac{\omega_2 - \omega_1}{0.3I_n K_v} \quad (12)$$

부하저항 R 의 변동에 따른 출력전류 I_r 을 구하기 위하여 그림 4a)의 공진 인버터부를 $-Kr$ 로 대체하면 블록도는 그림 4b)와 같게 된다. 그림 3에서 부하저항 R 의 변화는 그림 4b)의 I_0 변화로 변환될 수 있으므로 I_0 의 step 입력에 대한 출력전류 $I_r(s)$, $I_r(t)$ 는 다음으로 구해진다.

$$I_r(s) = \frac{s + \frac{1}{T_d}}{s + \frac{1 + K_q K_r}{T_d}} \cdot \frac{1}{s} = \frac{s + a}{s + b} \cdot \frac{1}{s} \quad (13)$$

$$I_r(t) = \frac{a}{b} u(t) - \frac{a-b}{b} e^{-bt} \approx \frac{1}{1 + K_q K_r} u(t) - e^{-bt} \approx \frac{1}{1 + K_q K_r} u(t) \quad (14)$$

여기서 $a=1/T_d$ 이며 $b=(1+K_q K_r)/T_d$ 이다. 식 (14)로 부터 부하변동에 따른 출력전류 I_r 의 변동폭이 제어상수 K_q 의 값으로 제어됨을 알 수 있다. 또한 지수항의 시정수는 LPF의 T_d 보다 $1+K_q K_r$ 만큼 빠르게 되므로 출력응답 특성에서 무시된다. 자기제한형 제어기는 구조가 단순하며 부하변동에 대해 빠른 응답특성이 얻어진다.

고압 펄스발생기는 방전개시전압을 제공하는 것으로 공진 인버터와 독립적으로 동작한다. 안정된

방전개시를 위한 전압조건은 펄스의 크기와 폭에 따라 변화한다. 일반적으로 최초의 gas이온화를 위한 전압은 1kV에 0.5 μ s를 공급해야한다. 본 연구에서는 피크 3kV, 주파수 200kHz부근의 공진 펄스를 발생시켜 주어진 조건을 만족시켰다.. 그림 5는 고압발생기의 구조이다. 캐패시터 C_{hv} 는 60Hz 220V의 반파 정류를 통하여 300V로 충전된 후 트라이앵 T1의 점화로 공진 인덕터 L_r 에 3kV 고압을 유기시킨다. 트라이앵 T1의 turn-off는 반파정류에 의해 자동으로 이루어진다. 이때의 공진주파수는 방전개시전압의 최소 펄스폭 1 μ s 이상이 얻어지도록 설정되어야 한다.

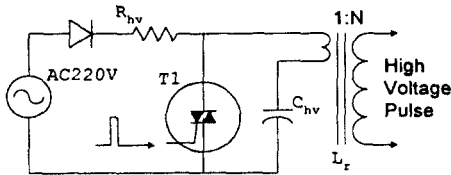


그림 5. 고압 발생기
Fig. 5. High-voltage pulse generator.

3. 실험

HID 램프용 고주파 안정기는 MOSFET IRFP450과 OP amp를 이용하여 구성하였고 250W 고압 나트륨 램프를 점등하였다. 회로에 사용된 소자는 L_r 400 μ H, C_r 0.13 μ F, C_z 1.8nF, L_{aux} 2mH이다. 그림 6은 완성된 HID 램프 안정기를 보이며 그림 7은 자기궤환형 제어기가 적용된 경우의 전류응답으로 초기 20 Ω 의 부하저항에서 0 Ω 으로 변경시 과도상태를 보인다. 20 Ω 부하시 전류보다 미소한 증가만이 나타났다. 실험용 HID 램프 전자식 안정기에서 측정된 효율을 기존 코일식 안정기와 비교하여 표 1에 표시한다. 고주파 점등시 고압나트륨 램프의 발광 효율은 개선되지 않았으나 안정기 자체의 손실을 줄일 수 있었고 자기식 안정기에 비해 5% 이상의 효율향상을 달성하였다. 대용량 전력소자와 인덕터 설계시 자속밀도를 낮추면 효율이 더욱 향상될 것으로 기대된다. 그림 8은 고주파 점등시 램프 양단의 전압, 전류를 나타낸 것으로, 상용주파수 구동과는 다른, 저항과 동일한 특성을 보인다.

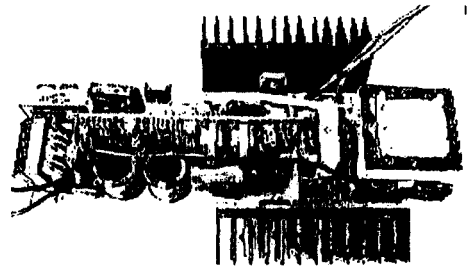


그림 6. 250W 고압 나트륨 램프를 위한 안정기
Fig. 6. The prototype electronic ballast for 250W high pressure sodium lamp.

표 1. 250W 고압 나트륨 램프에서 제안된 안정기와 자기식 안정기의 효율비교

Table 1. Comparison the efficiencies

	Proposed Ballast	Magnetic Ballast
Efficiency	93%	88%
Lamp Power	250W	250W
Input Power	270W	285W

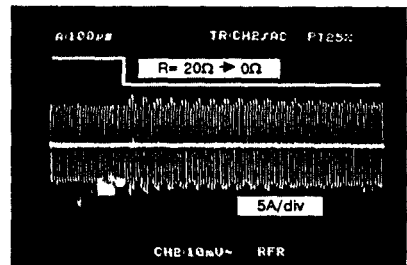
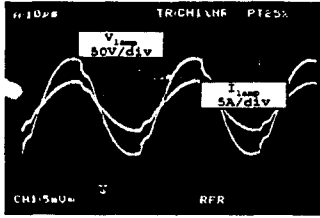


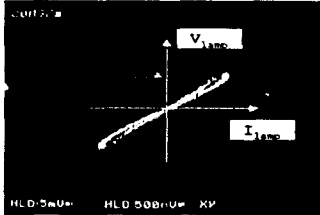
그림 7. 자기궤환형 제어기에서 부하변동에 대한 전류파형
Fig. 7. Current waveform of self-feedback ballast with load variation

참고 문헌

- [1] Performance of electronic ballasts and other new lighting equipment, EPRI EM-4510, project 2285-4, final report, March 1986.
- [2] L.C. Pitchford, I. Peres, K.B. Liland and J.P.Boeuf, The breakdown and glow phases during the initiation of discharges for lamps, J. Appl. Phys. 82(1), pp.112-119, July 1997.
- [3] Shmuel Ben-Yaakov and Michael Gulko, Design and performance of an electronic ballast for high-pressure sodium (HPS) lamps, IEEE Tran. on IE Vol. 44, No. 4, pp.486-491, Aug. 1997.
- [4] Richard Redl and Jon D. Paul, "A new high-frequency and high-efficiency electronic ballast for HID lamps: topology, analysis, design, and experimental results", APEC '99, pp.1174-1178, 1999.
- [5] Marian K. Kazimierzuk and Dariusz Czarkowski, Resonant power converters, John Wiley & Sons, Inc., Chap. 6, 1995.
- [6] C.H. Lee and S.H. Lee, "Control of resonant electronic ballast for HPS lamps", PCIM'99 europe, Power conversion, pp.441-445, 1999.



a)



b)

그림 8. 램프의 전압 전류 파형

Fig. 8. Voltage and current waveforms of the lamp

4. 결론

HID 램프를 위한 전자식 안정기를 제작하였다. 기존 공진형 안정기의 제어기는 비선형 공진곡선과 부하특성을 고려하여 반복법에 의하여 설계되었고 출력응답 특성은 시뮬레이션에 의존하여 검토되었다. 본 연구는 직렬 공진회로와 주파수 제어 인버터의 특성곡선에서 선형전달함수를 구하고 램프전류를 제어하는 선형제어기를 설계하였다. 공진곡선의 유도성 부분에서, 즉 주파수 증가에 따라 전류가 감소하는 부특성이 주어지므로, 램프전류치를 비례이득으로 변환하여 제어하는 자기궤환형 제어기를 설계하였다. 자기궤환형 제어기는 단순구조로 구현이 쉽고 안정된 응답을 보장하며 주어진 방전등과 공진형 안정기 동작에 적합한 궤환이득을 특성곡선으로부터 계산하였다.

제안된 제어기들을 적용하여 250W 나트륨 램프 전자식 안정기를 설계, 제작하였고, 시동특성은 자기식 안정기와 동일하게 되도록 설정하였다. 실험결과로부터 제안된 전자식 안정기의 견실성을 확인하고 자기식 안정기에 비해 5% 이상 개선된 효율을 획득하였다.