

LED를 이용한 가변색 광원의 개발

Development of The Color Changeable Lamp(CCL) using LEDs

이 정욱* 강원대학교 대학원 전기공학과 석사과정
한 달영 (주)한국엘이디
김 훈 강원대학교 전기전자공학부 교수

요 약

빛의 3원색 Red, Green, Blue를 조합하여 분광조성을 달리하면 원하는 광색을 낼 수 있다. 이를 하나의 광원 형태로 개발하면 응용의 폭이 넓다는 장점을 지닌다. 현재 개발된 LED와 마이크로프로세서 기술은 이와 같은 가변색 광원을 만들기에 가장 적당한 것들이라고 판단하여 LED를 이용한 가변색 광원을 연구, 시제품을 제작하였다. 그리고, 개발된 가변색 광원의 응용분야와 가능성, 거기에서 파생될 수 있는 문제점을 분석하여 제시하였다.

1. 서론

현대인은 그들이 지닌 삶의 형태만큼이나 다양한 개성과 취향을 지니고 살아가고 있다. 또한 현대사회는 그 구성원들이 이동과 변화에 민감하게 하고 있다. 이러한 현대인과 사회의 특성은 각 개인들의 성향에도 영향을 미쳐 우리들은 변화와 다양성 속에서 생활하고 있다.

본 연구의 주제는 하나의 광원에서 다양한 광색을 만들어 낼 수 있는 가변색 광원의 개발이다. 그 동안 저출력, 저휘도의 특성으로 인해 일부 표시등 등에 국한되어 사용되었던 발광 다이오드(LED)를 이용하여 사용자가 원하는 다양한 광색을 지원할 수 있는 가변색 광원을 개발하였다.

이미 기술선진국에서는 LED를 이용한 광원을 개발하여 기존 백열램프 등의 대응으로 사용하고

있다. LED를 이용한 신호등, 유도등 장식용 램프 등이 그 예이다. 근래 LED 제조기술은 비약적인 발전을 거듭하여 그 동안 문제시되었던 저출력, 저휘도의 문제를 해결해 나가고 있으며, 기존 온도방사 광원에 비해 고효율인 점을 생각한다면, LED를 이용한 광원의 개발은 에너지절감의 차원에서 강한 매력을 지니고 있다고 할 수 있다. 또한 다양한 광색을 방사하는 LED는 그 빛 조성을 어떻게 하느냐에 따라 광색을 가변할 수 있는 가변색 광원으로서의 가능성도 내포하고 있다.

본 연구에서는 이러한 LED의 장점을 살려 LED를 이용한 가변색 광원의 개발에 목표를 두었으며, 시제품을 제작하였다.[4]

2. 본론

2.1 이론

빛의 3원색인 Red, Green, Blue를 조합하면 그 밝기의 비율에 따라서 다양한 광색을 낼 수 있으며, LED의 경우 그 조성이 3:6:1 정도이면 백색을 달성할 수 있다. 그리고 실생활에서 사용 가능한 밝기를 획득하는 문제는 LED를 그 비율에 맞게 조합한 모듈로 구성하여 휘도를 높이면 쉽게 해결된다. 연구에 사용된 각각의 LED특성은 표1과 같다.[3]

표. 1 사용한 LED의 특성(2)
Table. 1 The Characteristics of used LEDs

제작사	광색	빔각 (°)	광도 (mcd)	효율 (lm/W)	소비전력 (W)
HP	Red	30	2500 ~3200	155	0.04
NICHIA	Green	30	4200 ~6300	120	0.07
NICHIA	Blue	30	1200 ~1800	120	0.07

이미 각종 조명시스템에 다양한 제어기술이 사용되고 있듯이, 가변형 광원을 완성시키기 위해서는 제작자 또는 사용자가 원하는 변색패턴을 프로그램으로 작성하여 마이크로칩에 기록한 후, LED의 발광을 제어하는 것으로 달성할 수 있다.

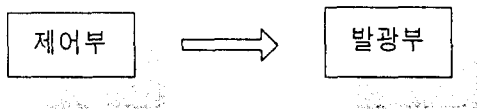


그림. 1 가변색 광원의 개념
Fig. 1 The Concept of the CCL

본 가변색 광원은 그림1과 같이 변색패턴을 수록하여 LED발광을 제어하는 제어부와 그 신호에 따라 발광하는 발광부로 구성되어 있다.

2.2 구조 및 제작

LED를 이용한 가변색 광원의 제어부는 마이크로칩사의 PIC12C508을 사용하여 변색패턴을 기록하였으며 프로그램은 어셈블러로 작성하였다. 신호는 PIC12C508의 3포트를 통해서, 각각의 LED로 보내지는데, 포트 하나가 Red, Green, Blue 중 한 색깔을 담당하게 된다.[1]

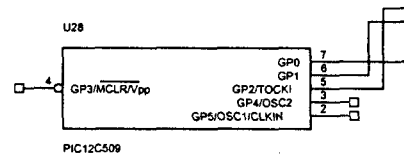


그림. 2 가변색 광원의 제어부
Fig. 2 The Control Part of the CCL

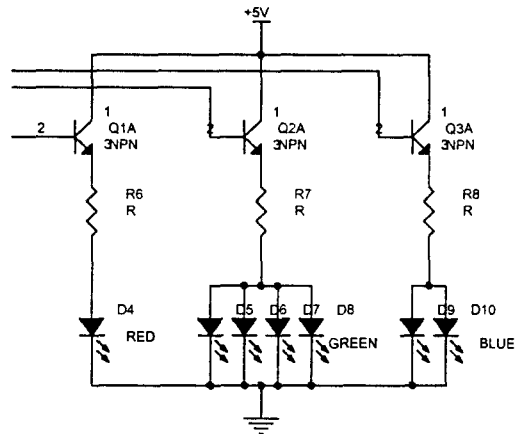


그림. 3 가변색 광원의 발광부
Fig. 3 The Radiation Part of the CCL

발광부는 TR, 저항 및 LED로 구성된다. TR은 PIC12C508에서 나온 신호를 받아 ON/OFF하는 역할을 하고, 저항은 LED에 걸리는 전압을 조절하는 기능을 한다. 그리고, LED는 직접 발광하는 부분으로써 실제 사용에 적절한 휘도를 얻기 위하여 Red 6개, Green 7개, Blue 4개를 사용하여 구성하였다. 이 조합은 각각의 LED 특성을 고려하여 백색을 얻을 수 있는 밝기 비를 기본으로

하였다.

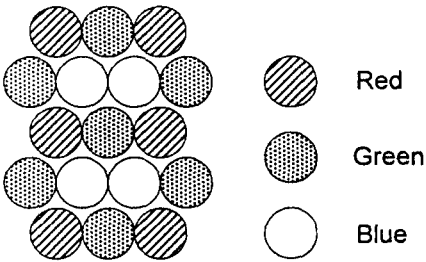


그림. 4 LED조합 구성
Fig. 4 The Construction of LEDs' Combination

각 LED의 밝기는 ON/OFF시간에 따라 강도가 변한다. 즉 ON시간이 짧으면 밝기가 약해지고, ON시간이 길어질수록 점점 밝아지게 된다. 변색은 ON/OFF시간제어를 통해 이루어진다.

실제 제작에 있어서도 제어부와 발광부를 따로 제작한 후 조립하는 형태를 취함으로써 콤팩트 외관을 지닐 수 있게 하였다. 프로그램된 변색패턴은 빨간색에서 시작하여 보라색으로 진행을 반복하는 간단한 loop를 따라 진행된다. 완성된 가변색 광원의 규격은 4×4×2(cm)이지만, 구동을 위해서는 별도의 전원공급장치를 필요로 한다.

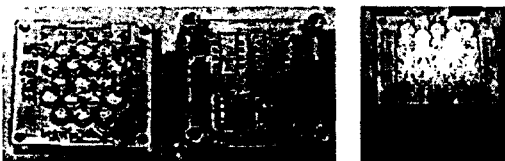


사진. 1 시제품 사진
Photo. 1 Pictures of the prototype CCL

2.3 평가 및 응용분야

가변색 광원의 변색패턴은 제작자가 어떻게 프로그램 하느냐에 따라서 수많은 경우로 적용될 수 있다. 이번 연구에 적용한 변색패턴은 빨강에서 보라까지 무지개 빛을 순환하는 loop로 프로그램 되었다. 직진성이 강한 LED 특성으로 인해 빛

혼합이 다소 떨어지는 문제가 발생하였으나, 가변색 광원의 발광부에 확산재질의 플라스틱 커버를 씌워 그 문제를 해결하였다. 이 점은 가변색 광원을 적용할 기구개발로 보완할 수 있으며, LED 자체의 확산성을 높일 필요도 있다.

가변색 광원은 그 자체가 지니고 있는 가변성만큼이나 다양한 응용성을 갖고 있다. 실내의 장식용 램프, 인테리어 의장용 램프, 일반 독서용 램프 등의 가능성을 우선 생각해 볼 수 있지만, 아직 개발초기라는 점과 LED 자체가 지니는 단점이 보완되어야 한다는 점이 문제이다.

표. 2 가변색 광원의 응용분야 및 특징
Table. 2 The Fields for Application and Characteristics of CCL

응용분야	특징	요구사항
실내 장식용	변색패턴을 자유롭게 조절하여 사용자가 원하는 장식기능을 수행한다. 다양한 형태의 기구를 제작할 수 있다.	전원공급장치의 필요로 기존 광원에 비해 기구 : 비용이 상승한다.
상가 의장용	광원 여러 개를 병렬 연결하여 사용할 경우 에너지 소비가 줄어든다	설치를 간편하게 하는 일체화된 시스템 개발이 필요하다.
일반 독서용	사용자가 다른 기능에서 전환하여 독서에 알맞게 사용할 수 있다.	독서환경에 맞는 광원의 특징을 만들어 낼 수 있는 기술적인 부분에 대한 연구가 있어야 한다.
spot light용	기존 할로젠램프를 대체할 수 있으며, 조명기구를 그대로 사용할 수 있다.	기구의 기능을 저해하지 않는 광원형태로 제작되어야 한다.

또한 별도의 전원공급장치가 필요하다라는 점이 기존 기구에 사용할 경우에 제약요소가 되지만, 개발된 광원에 맞는 형태의 기구개발에 다양한 아이디어를 구사할 수 있다는 것이 가변색 광원 응용분야에서의 또 다른 장점이다. 그리고 광원과 전원공급장치를 1:1로 구성하면 비용상승의 문제가 발생하는데, 응용분야에 알맞게 전원공급장치와 광원의 수를 조정하면 그 또한 해결할 수 있다.

예상되는 가변색 광원의 응용분야와 그에 있어서의 특징과 요구사항을 표 2로 정리하였다.

3. 결론

사용환경에 따라 광색을 변화시킬 수 있으며, 동시에 에너지효율을 높일 수 있는 광원개발의 필요에 착안하여 LED를 이용한 가변색 광원을 연구하였다.

그 결과 백색을 비롯한 여러 가지 광색을 지원할 수 있는 LED조합을 찾아냈으며, 이를 제어할 수 있는 회로를 개발하여 일체화시킨 가변색 광원을 완성하였다. 앞으로 그 응용에 맞는 다양한 형태의 기구개발과 설치환경에 알맞은 보다 완전한 광원으로 발전시켜야 한다는 과제가 남았다.

참 고 문 헌

- [1] Microchip Technology Inc, 8-Pin, 8-Bit CMOS Micro-controllers data, 1999
- [2] HEWLETT® PACKARD, Technical Data, 1999
- [3] 한 달영, REAL COLOR LED 전광판 구현, 강원대학교 전자공학과, 1999
- [4] IESNA, IES LIGHTING HANDBOOK, 1984