

신용승*, 구현빈, ¹최홍복, 정형근

연세대학교 환경과학과, ¹(주)환경비전21

1. 서론

대부분의 호수나 댐에서 생성하는 조류는 인과 질소의 과다에 의한 것이다. 특히 인이 조류를 형성하는 제한물질로 작용한다. 실제로 인의 농도와 조류생성은 밀접한 관계가 있으며 조류 생성이 억제되는 인의 한계 농도는 10 ppb이하로 알려져 있다. 그러므로 조류 생성등 부영양화와 관련된 수질 분석에 있어서 저농도 인의 정확하고 정밀한 분석이 요구된다.

현재 널리 사용되고 있는 인산 이온의 측정 방법인 아스코르빈산 환원법과 염화제일주석 환원법은 화학 원리면에서 매우 우수한 분석 방법으로 입증되었으나, 수동적인 조작으로 이루어지기 때문에 반응의 균일성을 유지하기 어렵고 시료 혹은 시약의 외부 물질에 의한 오염등으로 인한 오차가 필연적이다.

저농도의 인을 측정하기 위해 malachite green 또는 crystal violet등의 염료를 사용하는 방법은 molybdophosphoric acid와 ion-pair를 이루는 데 근거하고 있다. 염료를 이용한 방법은 추출을 필요로 하거나 바탕 신호가 너무 높은점 등 실험에 있어서 발생하게 될 오차의 한계가 크다. 본연구는 Flow Injection Analysis의 방법을 이용하며, Rhodamine B 염료와 NaOCl의 사용으로 바탕신호를 낮추고 추출의 단계를 제외하는 저농도 인의 분석 방법을 제시한다.

2. 재료 및 실험방법

$\text{Na}_2\text{MoO}_4 \cdot 2\text{H}_2\text{O}$ (sodium molybdate), sulfuric acid(H_2SO_4), $\text{C}_4\text{H}_{10}\text{O}_2$ (Ethylene Glycol Monoethyl Ether; Cellosolve), Rhodamine B를 혼합하여 반응시약을 조제하였다. 1단계 반응은 인산이온과 molybdate의 착물반응 및 Rhodamine B와 ion-pair 형성 반응이며 2단계에서는 반응에 참가하지 않은 Rhodamine B를 NaCl을 이용하여 탈색시킨다. 이 때 인산이온에 기인하는 ion-pair는 안정하며 570nm에서 최대의 흡광도를 나타낸다. 분광광도계에서 측정되는 신호의 값이 가장 커지는 시약 각각의 최적조건을 찾고 찾아낸 최적조건에 대한 실제시료 적용, 방해인자 확인, 재현성 및 감도 향상에 대해 조사하였다. 실제시료는 강원도 원주시에 위치한 매지호에서 채취하였다.

3. 결과 및 고찰

최적조건으로는 혼합시약내의 sodium molybdate는 $1 \times 10^{-2}(\text{M})$, 황산은 0.4N, cellosolve의 경우 30%(v/v), Rhodamine B는 $1 \times 10^{-5}(\text{M})$, NaOCl은 $5.5 \times 10^{-4}(\text{M})$ 을

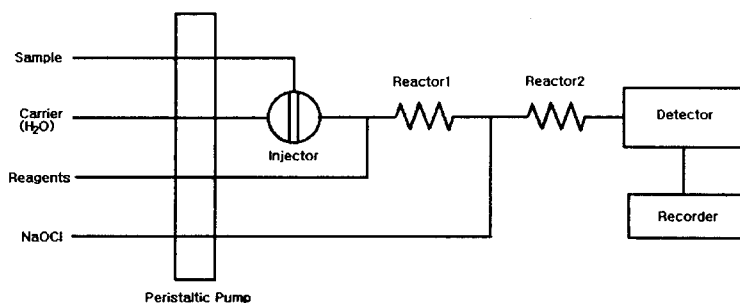


Figure 1. Schematic diagram of the spectrophotometric flow injection analysis system for the determination of phosphate

선택하였다.

인산의 측정범위는 100ppb까지이며 측정한계는 0.5ppb이다. phosphomolybdic acid와 complex를 이루어 heteropoly complex를 이루는 것으로 알려져 있는 As, Ge, Si등에 대한 방해 효과 검증 결과 오차범위가 수중에서 존재한다고 믿어지는 양보다 적으며 그 이외 수중에서 존재하는 각각의 양이온과 음이온의 경우 방해효과가 오차범위를 넘지 않았다. 또한 표준 물질 첨가법을 사용해 아스코르빈산 환원법과 비교한 결과 저농도에서의 정확도와 재현성을 확인할 수 있었다.

4. 요약

FIA에 의한 낮은 측정한계와 재현성, 그리고 염료를 이용한 흡광광도법임에 비해 추출이라는 단계를 제외할 수 있다는 이점을 지니고 있어 저농도 인의 분석방법으로써 비교적 낮은 농도의 인산을 함유한 시료의 분석에 용이하다.

참고문헌

- Burns DT, 1991, Flow-injection spectrophotometric determination of phosphate using Crystal Violet, *Analytica, Chimica, Acta*, 254, 197-200
- J.Saurina, S.Hernandez-Cassou, 1995, Flow Injection Spectrophotometric Determination of Silicate Based on the Formation of the Ion Associate Between Molybdsilicate and Malachite Green, *Analyst*, Vol. 120, 2601-2604
- Mitsuko Oshima, Nobutake Goto, JOKO P.Susanto, Shoji Motomizu, 1996, Determination of Phosphate as Aggregates of Ion Associates by Light-scattering Detection and Application to Flow Injection, Vol. 121, 1085-1088