

# 수력 터빈-조속기 시물레이션을 위한 모델 구현

정창기, 김종안 (전력연구원)

## Modeling of hydro turbine-governor for simulation

Jeong Chang-Ki, Kim Jong-An (KEPRI)

### Abstract

디지털 시스템의 발전으로 발전소의 제어시스템도 디지털시스템으로 설비개체가 많이 시행되고 있다. 발전소 제어설비중에서도 아직 연구개발이 미진하고 상대적으로 낙후된 터빈 조속기 제어 분야는 최근 몇 년전부터 연구개발이 진행중이다. 본 논문에서는 수력발전소 수차제어시스템을 개발하기 위한 기본 단계로 수력 터빈-조속기 모델과 기계유압식 조속기의 모델을 검토해 보고 디지털 제어시스템으로 개조하기 위한 디지털 PID 모델을 제시하였다.

#### 1. 개요

일반적으로 사용되어져 왔던 과거의 수력터빈의 모델들은 전형적으로 1차의 안정도 시물레이션에 적합한 것으로 알려져 있다[1]. 오늘날에는 진보된 컴퓨터 시물레이션 프로그램의 발전으로 장시간의 과도상태 안정도 시물레이션이 가능해졌다. 따라서 이러한 1차의 안정도 시물레이션에서 사용되던 터빈의 모델보다는 좀더 정확하고 복잡한 모델이 필요하게 되었다. 이러한 모델구조를 얻어냄으로써 수력터빈의 물리적인 동작의 해석 및 시물레이션이 가능하게 된다. 좀 더 복잡하고 정확한 모델로는 작은 주파수의 변동, 독립된 시스템의 운전, 부하의 감발, 부하의 허용, 수격작용의 역학관계 그리고 복잡한 수력학의 구조를 가진 양수발전등을 고려한 모델등을 생각할 수 있겠다.

수력터빈의 모델과 함께 고려되어야 할 것이 속도제어기 모델이다. 속도제어기 모델은 새로이 건설되거나 낙후된 발전소의 개조에서 널리 사용되는 전기-유압식 혹은 디지털 속도제어기를 모델로 한다. 이렇게 하는

이유는 현재 사용하는 기계식 조속기 모델에 맞추기 위하여 근사화를 행하는 것보다 실제의 전기-유압식 혹은 디지털 조속기를 설명하는 모델을 사용하는 것이 더 바람직하기 때문이다.

수력터빈-조속기의 모델링에 대한 연구는 일반적으로 모델에 맞추기 위하여 근사화를 행하는 것보다 실제의 전기-유압식 혹은 디지털 조속기를 설명하는 모델을 사용하는 것이 더 바람직하기 때문이다.

수력터빈-조속기의 모델링에 대한 연구는 일반적으로 다양한 수력학의 모델로 인해 광범위한 범위의 연구를 필요로 한다. 본 연구에서는 물공급 수관을 포함한 원동기의 기본적인 모델과 속도제어에 관한 모델을 제시한다. 다만 전력의 변동이 큰 도서지방이나 부하의 감발등이 빈번한 환경에서는 좀 더 상세하고 정확한 비선형 모델이 요구되게 된다.

이 논문에서는 수력터빈 모델 및 수력터빈 속도제어 시스템을 설명한다.

## 2. 수력터빈-조속기의 모델링

### 2.1 수력터빈-조속기의 모델

<그림 1>은 전력시스템 환경 하에 있는 수력터빈의 기본적인 요소를 보여주고 있는데, 이는 완전한 시스템을 갖추기 위한 수력 원동기시스템과 제어와의 관계를 나타내는 기능적인 블록도이다. 이 블록도는 전술한 바와 같은 다양한 종류의 수차터빈의 기능적인 관계를 블록도로 표시한 것이다.

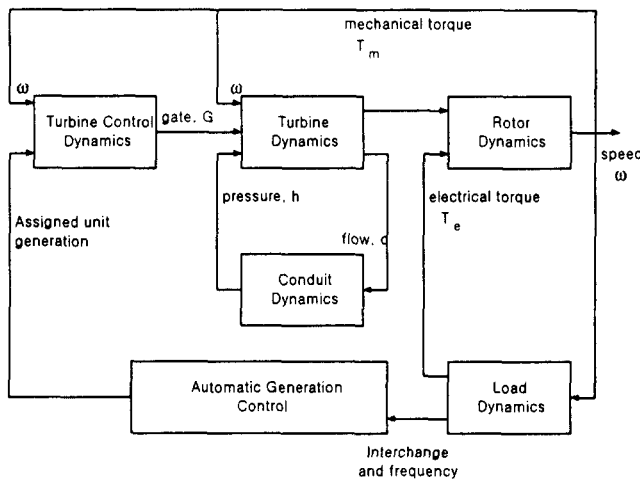


그림 1 수력시스템과 제어와의 관계 블록도

수력터빈은 수문변동에 대한 출력초기의 역 응답 특성 때문에, 속도제어에 있어서 안정된 제어성능을 위하여 과도(Transient) droop 이라는 설비를 필요로 한다[2]. 과도 droop은 주파수(속도)의 빠른 변동에 대해서 조속기는 높은 조정율(droop)을 나타내고(낮은 게인) 반면에 느린 변동과 안정상태에서는 통상의 낮은 조정율(droop)을 나타내는(높은 게인) 의미를 포함하고 있다. 이러한 과도 droop의 적용은 통상 과거부터 기계-유압식 조속기에서 대부분 적용되어져 왔다. 이러한 과도 droop을 포함한 조속기 시스템을 일정한 이득을 지닌 선형비례시스템으로 가정하고, 이러한 시스템과 수차터빈과의 관계는 선형제어해석으로부터의 견지

에서 보게되면 독립된 부하에 전력을 공급하는 수력터빈 발전기의 경우를 다음의 <그림 2>와 같은 블록도로 표시할 수 있다.

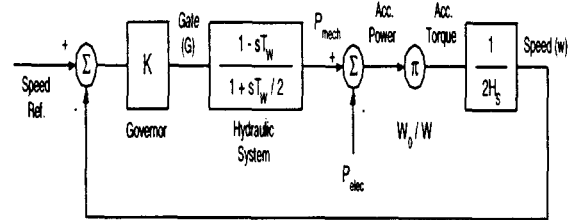


그림 2 독립된 부하에 전력공급시 모델

### 2.2 기계-유압식 수력터빈-조속기 모델

<그림 3>은 터빈의 게이트가 2단의 유압피스톤서보에 의해서 제어되는 전형적인 조속기의 모델 블록도이다. 모델에 사용되는 파라미터의 물리적인 의미는 다음과 같다.

- $T_p$  - Pilot valve and servo motor time constant
- $Q$  - Servo gain
- $T_g$  - Main servo time constant
- $R_p$  - Permanent droop
- $R_t$  - Transient droop
- $T_R$  - Reset time or dashpot time constant

### 2.3 디지털 PID 조속기 모델

<그림 4>는 세 가지 유형의 제어기, 즉 비례-적분-미분(PID) 기능을 가진 조속기 모델이다. 이 조속기 모델은 이득을 과도적으로 감소시키거나 증가 시킴으로써 보다 높은 속도응답 특성이 가능해질 수 있다. 미분기능은 독립운전, 특히 3초 이상의 큰 물 시정수를 갖는 발전소에서 사용하면 이점을 살릴 수 있다. 그러나, 미분이득 또는 과도이득을 크게 하면 발전기가 계통에 강하게 연결된 경우 진동이 지나치게 커지고, 때에 따라 불안정해질 수 있다. 그러므로 보통 미분이득은 0으로 하는데 미분기능이 없는 조속기는 PI

기능만을 가지고 이는 기계-유압식 조속기와 거의 같은 기능을 가진다. 비례와 적분이득은 원하는 단시간 Droop과 Reset 시간을 나타내도록 선택할 수 있다. 또, 이조속기 모델에는 부가적으로 파일럿 밸브(Pilot valve)와 서보밸브(Servo valve)의 역학관계를 모델링 하였다.

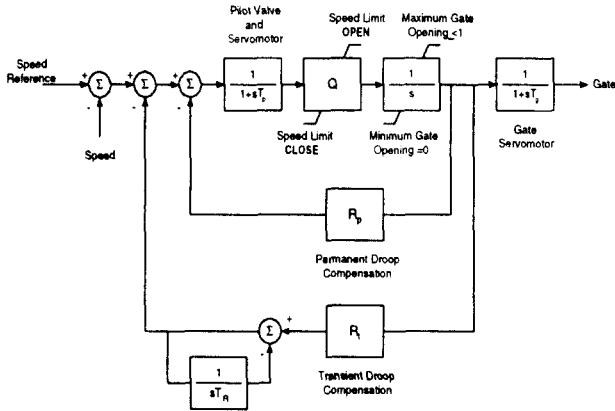


그림 3 기계-유압식 수차터빈-조속기 모델

미분기능은 독립운전, 특히 3초 이상의 큰 물 시정수를 갖는 발전소에서 사용하면 이점을 살릴 수 있다. 그러나, 미분이득 또는 과도이득을 크게 하면 발전기가 계통에 강하게 연결된 경우 진동이 지나치게 커지고, 때에 따라 불안정해질 수 있다. 그러므로 보통 미분이득은 0으로 하는데 미분기능이 없는 조속기는 PI 기능만을 가지고 이는 기계-유압식 조속기와 거의 같은 기능을 가진다. 비례와 적분이득은 원하는 단시간 Droop과 Reset 시간을 나타내도록 선택할 수 있다. 또, 이조속기 모델에는 부가적으로 파일럿 밸브(Pilot valve)와 서보밸브(Servo valve)의 역학관계를 모델링 하였다.

### 3. 제어대상의 모델링

<그림 5>는 2단의 유압서보피스톤에 의해서 게이트가 제어되는 시스템으로 제어대상인 섬진강 수력발

전소의 수차터빈과 동일한 형태를 지니고 있다[3]. 이 논문에서는 제어대상을 블록도로 간략히 모델링하였고 모델링된 제어

대상을 제어기와는 분리하여 취급하려한다. 차후에 이러한 모델은 모델의 파라미터 추정 알고리즘에 의하여 파라메타를 추정하고자 한다.

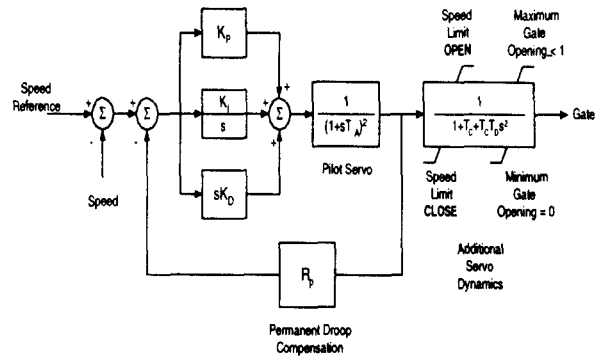


그림 4 PID 조속기의 모델링

이러한 모델의 제어기로서는 전술한 디지털 PID 제어를 사용하고 모델에서 측정된 데이터를 바탕으로 모델의 최적 파라메타를 얻는 작업을 수행할 예정이다.

이러한 모델구조에서 현재 알 수 있는 데이터 측정점에 데이터 기록장치를 연결하여 시간의 변동에 따른 입출력 신호를 얻는다. 그리고 이렇게 얻어진 신호를 바탕으로 유전알고리즘을 통하여 모델의 출력이 실제의 출력에 가까워지도록 근사화하여야 한다. 또한 이렇게 근사화 과정 중 가장 최적으로 근사화 되었을 때에 모델의 파라메타를 얻는다. 이렇게 얻어진 파라메타를 모델에 적용한 후, 모델에 적절한 입력신호를 주고 그의 응답을 확인하는 시물레이션을 실시한다.

이러한 시물레이션을 통하여 도출된 모델의 파라메타 및 모델의 유효성 및 건전성을 확인한다[4]. 디지털 PID 제어기의 출력은 전기적인 신호를 기계적인 변위

로 변환하는 액츄에이터 서보모터를 구동시키고 이는 유압증폭을 통하여 메인서보모터로 전달된다.

메인서보모터의 출력은 게이트를 구동시켜 수력터빈 시스템의 입력량을 결정하게 된다.

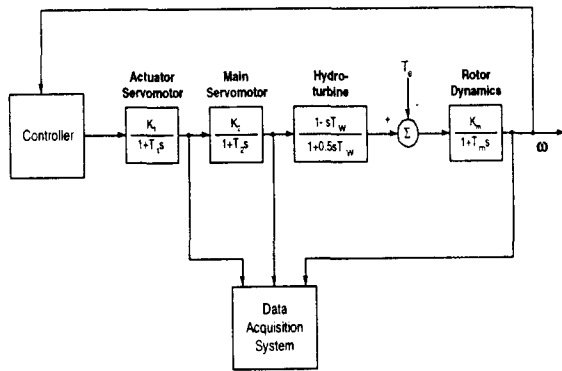


그림 5 제어 대상의 모델링 및 데이터 측정

전술한 바와 같은 디지털 PID 제어기 모델을 통하여 조속기의 기능을 모델로 삼고 각각의 증폭기구들, 액츄에이터 서보모터와 메인서보모터를 1차의 지연기로 가정한다

메인서보모터의 출력은 전장에서 모델링한 수차터빈의 선형모델의 입력으로 들어가게 된다. 이러한 모델구조를 본 연구에서 표준 모델로 사용한다.

#### 4. 결론

이 논문에서는 일반적인 수력터빈의 터빈-조속기 모델과 기계-유압식 수력터빈 조속기의 기본적인 모델을 설명하였다. 수력터빈의 종류들은 제어기의 구체적인 설계시에 반영이 되어야 할 것이다. 수력터빈에 있어서 수압관의 영향은 관로가 길어질 경우 그 영향이 상당하다. 그러나 현재 제어대상의 수로가 상대적으로 길지 않으므로 일반적으로 선형화된 모델로 가정하였다. 또한 제어대상의 고찰된 모델을 통하여 추후에 제어대상의 파라메타를 추정하는 작업을 수행할 계획이다.

#### [참고문헌]

1. IEEE Committee "Dynamic models for Steam and hydro turbines in power system studies" IEEE Committee Report, IEEE PES Winter Meeting, New York, 1972
2. IEEE std 125-1988 (수력터빈에서의 조속기의 특성 및 규격)
3. 섬진강 수력 운전절차서, 한국전력
4. Shahian B. and M Hassul " Control system design using Matrix" Prentice Hall Inc. Englewood Cliffs USA, 1993