

PVDF 압전필름의 굽힘에 대한 해석

Bending Analysis of PVDF Piezoelectric Film

이용국, 소형중, 유영한, 안형근, 한득영
건국대학교 전기공학과
(Yong-Kuk Lee, So Hyung-Jong, Young-Han Yu, Hyungkeun Ahn, Deuk-Young Han)
Dept. of Electrical Engineering, Konkuk University

Abstract

The equation of output voltage from the PVDF was derived. When impact force applied to the PVDF films of cantilever beam and one-end fixed, other-end supported beam structure, output voltage equation induced. Experimental output voltages by falling ball agreed quite well with induced theoretical data. This PVDF film shows to be in high possibility in a warning system of abnormal pulse rate and breathing, and in detecting impact force and/or mechanical energy.

Key Words(중요용어) : PVDF, bending piezoelectricity, Impact force

1. 서론

최근 중합체 필름의 굽힘압전성(bending piezoelectricity)에 관한 여러 가지 연구가 이루어졌다[1]~[7]. 이러한 굽힘작용의 해석은 여러 가지 구동장치 또는 센서류 등에 적용될 수 있다. 본 논문에서는 압전체의 굽힘작용을 이용한 여러 가지 물리량을 검출하는 센서에 적용하기 위한 연구를 하고자 한다. 이를 위하여, PVDF 압전필름의 굽힘작용에 의해 나타나는 전기기계적 전달특성을 해석한다. 즉, 외팔보(cantilever beam) 구조와 일단고정 타단지지보(one-end fixed, other-end supported beam) 구조의 PVDF 필름에 가해지는 충격력에 의한 응력식과 출력전압식을 유도하고, 실험에 의하여 이를 검증함으로써, PVDF 필름의 재료상수와 물체의 낙하높이 또는 충격력만으로도 출력전압을 구할 수 있는 이론식을 유도하고자 한다.

2. 외팔보(cantilever beam)형 PVDF 필름의 충격력에 의한 압전해석

그림 1과 같은 길이 L , 폭 w , 두께 t 의 보(beam)

에 무게 W 의 쇠구슬을 높이 h 에서 자유낙하시켜

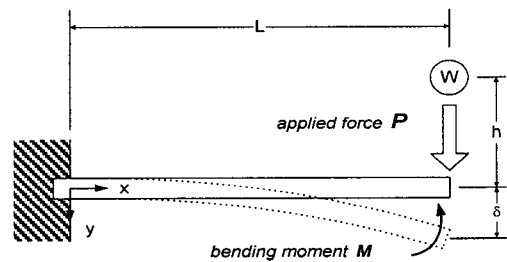


그림 1. 외팔보형 PVDF 필름

Fig. 1. PVDF film of cantilever beam type

PVDF 필름에 충격력 P 를 인가한다. 이때, 모든 에너지가 보에 전달된다고 가정하면, 쇠구슬의 위치에너지 U_p , 충격력에 의한 일(work) U_w , 변형에너지 U_s 는 모두 같은 값을 갖는다[8]. 즉,

$$U_p = U_w = U_s \quad (1)$$

$$U_p = W(h + \delta) \quad (2)$$

$$U_w = \frac{P\delta}{2} \quad (3)$$

$$U_s = \int \frac{M^2}{2EI} dx = \int_0^L \frac{(Px)^2}{2EI} dx = \frac{P^2 L^3}{6EI} \quad (4)$$

여기서 δ 는 편향(deflection), P 는 가해진 힘, M 은 굽힘모멘트, E 는 Young률, I 는 관성모멘트를 나타낸다. 이 식들로부터 가해진 힘 P 는

$$P^2 - 2WP - \frac{6EIWh}{L^3} = 0 \quad (5)$$

$$P = W + \sqrt{W^2 + \frac{6EIWh}{L^3}} \quad (6)$$

평균굽힘모멘트 \bar{M} 는

$$\begin{aligned} \bar{M} &= \frac{1}{L} \int_0^L Px dx = \frac{PL}{2} \\ &= \frac{WL}{2} + \sqrt{\left(\frac{WL}{2}\right)^2 + \frac{3EIh}{L^2} \left(\frac{WL}{2}\right)} \end{aligned} \quad (7)$$

와 같이 구할 수 있다. 보의 굽힘에 의한 길이방향의 응력 σ 는

$$\sigma = \frac{\bar{M} y}{I} \quad (8)$$

이다.

전하밀도 D 와 응력 σ 를 독립변수로 사용한 압전 정효과를 나타내는 압전방정식의 g 형식은 다음과 같다[9].

$$E_i = -g_{ij} \sigma_j + \beta_{ik} D_k \quad (9)$$

$$(i=1,2,3, j=1,2,3,4,5,6, k=1,2,3)$$

여기서 E_i 는 전계, g_{ij} 는 압전상수, β_{ik} 는 역유전율(impermeability)이다. 이 식에서 우변의 두 번째 항은 전기적인 입력이 없으므로 제거된다. 또한 1방향의 응력에만 관심이 있으므로 2,3방향의 응력성분을 없애고, PVDF 필름의 구조에 의해 3방향의 전계만을 고려한다면, 출력전압 V 와 응력 σ 의 관계는 다음과 같다.

$$E_3 = -g_{31} \sigma_1, \quad V = -g_{31} t_2 \sigma_1 \quad (10)$$

따라서, 식(7),(8)로부터

$$\begin{aligned} V &= -g_{31} t_2 \int_{-(t_2+t_3-h_2)}^{-(t_3-h_2)} \sigma dy \\ &= -g_{31} t_2 \frac{\bar{M}}{I} \frac{(t_3-h_2)^2 - (t_2+t_3-h_2)^2}{2} \\ &= A \left\{ \frac{WL}{2} + \sqrt{\left(\frac{WL}{2}\right)^2 + \frac{3EI}{L^2} \left(\frac{WL}{2}\right) h} \right\} \end{aligned} \quad (11)$$

여기서

$$A = -\frac{3g_{31}}{2w} t_2 \cdot \frac{(t_3-h_2)^2 - (t_2+t_3-h_2)^2}{(t_2+t_3-h_2)^3(1-m) + (t_3-h_2)^3(n-1) + h_1^3 + nh_2^3} \quad (12)$$

출력전압 V 가 식(8)과 같이 낙하물체의 무게 W 와

낙하높이 h 의 함수로 표현되며 PVDF 필름의 외형 치수와 재료상수를 알면, 출력전압 V 를 구할 수 있다.

3. 일단고정 타단지지보(one end fixed, other end supported beam)형 PVDF 필름 위의 충격력에 대한 압전해석

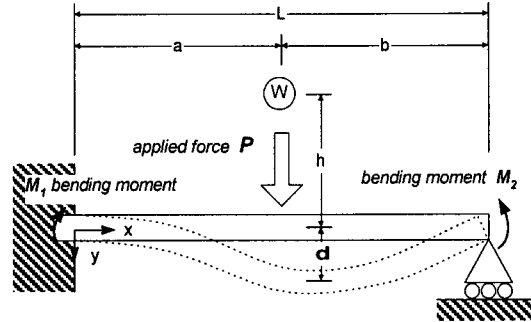


그림 2. 일단고정 타단지지보형 PVDF 필름
Fig. 2. PVDF film of one end fixed, other end supported beam type

그림2와 같이 한쪽은 고정되어 있고 다른 한쪽은 지지되어 있는 보에 무게 W 의 물체를 높이 h 에서 자유낙하시켰을 때, 굽힘모멘트는 두 영역에 대하여 다음과 같이 나타난다[10].($a=L/2, b=L/2$)

$$M_1 = \frac{5}{16} P(L-x) \quad (a < x) \quad (13)$$

$$M_2 = \frac{P}{16} (-3L+11x) \quad (x \leq a)$$

충격력 P 에 의해서 보에 전달되는 변형에너지는 손실이 없다고 가정하면 다음과 같이 구할 수 있다.

$$U_s = \int_0^{\frac{L}{2}} \frac{M_1^2}{2EI} dx + \int_{\frac{L}{2}}^L \frac{M_2^2}{2EI} dx = \frac{67}{1536} \frac{P^2 L^3}{EI} \quad (14)$$

따라서, 식(1),(2),(3),(14)를 이용하여

$$P^2 - 2WP - \frac{1536}{67} \frac{EIWh}{L^3} = 0 \quad (15)$$

$$P = W + \sqrt{W^2 + \frac{1536}{67} \frac{EIWh}{L^3}} \quad (16)$$

를 구하고, 이때의 평균굽힘모멘트는

$$\begin{aligned} \bar{M} &= \frac{1}{L} \left\{ \int_0^{\frac{L}{2}} M_1 dx + \int_{\frac{L}{2}}^L M_2 dx \right\} = \frac{9}{32} PL \\ &= \left(\frac{9WL}{32}\right) + \sqrt{\left(\frac{9WL}{32}\right)^2 + \frac{432}{67} \left(\frac{9WL}{32}\right) \frac{EIh}{L^2}} \end{aligned} \quad (17)$$

이 된다. 따라서, 식(8),(10)으로부터 PVDF 필름의 출력전압 V 는

$$V = -g_{31} t_2 \int_{-(t_2+t_3-h_2)}^{-(t_3-h_2)} \sigma dy \quad (18)$$

$$= -g_{31} t_2 \frac{M}{I} \frac{(t_3-h_2)^2 - (t_2+t_3-h_2)^2}{2}$$

와 같이 유도된다.

4. PVDF 필름에서의 관성모멘트

PVDF 필름은 그 양면에 폴리에스테르층과 우레탄 코팅이 있는 조합보이다. 이것을 PVDF 필름에 대하여 등가화하면, 그림 3과 같이 PVDF 필름의 Young률 E_2 에 대하여 m 배의 우레탄 코팅 폭과 n 배의 폴리에스테르층 폭으로 변환되어 단일보 (simple beam)로써 해석할 수 있게 된다[8].

따라서, 관성모멘트 I 는 다음과 같이 유도된다.

$$I = m \int_{-(t_1+t_2+t_3-h_2)}^{-(t_2+t_3-h_2)} y^2 dA + \int_{-(t_2+t_3-h_2)}^{-(t_3-h_2)} y^2 dA \quad (19)$$

$$+ n \int_{-(t_3-h_2)}^{h_2} y^2 dA$$

$$= \frac{w}{3} \{ (t_2+t_3-h_2)^3 (1-m) + (t_3-h_2)^3 (n-1) + h_1^3 + nh_2^3 \}$$

여기서, Young률의 비는 다음과 같다.

$$m = \frac{E_1}{E_2}, \quad n = \frac{E_3}{E_2} \quad (20)$$

또한, h_1 , h_2 는 중성축(neutral axis)의 위치를 나타내며 다음과 같다.

$$h_2 = \frac{mt_1^2 + t_2^2 + nt_3^2 + 2m(t_2+t_3)t_1 + 2t_2t_3}{2(mt_1 + t_2 + nt_3)} \quad (21)$$

$$h_1 = t - h_2 = t_1 + t_2 + t_3 - h_2$$

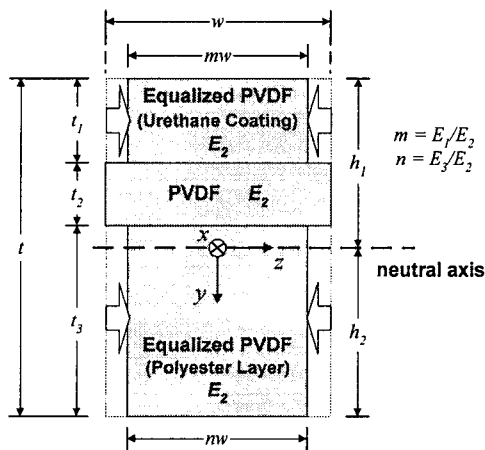


그림 3. 등가화된 단면
Fig. 3. Equalized cross section

5. 실험 및 결과

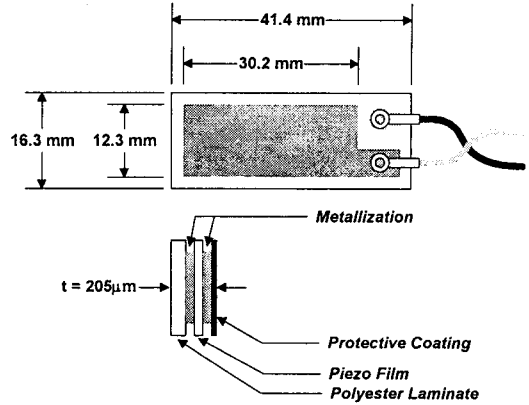


그림 4. 사용된 PVDF 필름의 구조
Fig. 4. Structure of PVDF film (LDT1-028K/L)

실험에서는 그림 4와 같이 $t_1=52\mu\text{m}$, $t_2=28\mu\text{m}$, $t_3=125\mu\text{m}$, $L=30\text{mm}$, $g_{31}=0.216(\text{V/m})/(\text{N/m}^2)$, $E_1=0.4\text{GPa}$, $E_2=3\text{GPa}$, $E_3=3.25\text{GPa}$ 의 PVDF 필름을 사용하였다 [10][11]. 무게 W 가 각각 0.033, 0.065, 0.111g중의 쇠구슬을 높이 5~40mm에서 5mm 간격으로 PVDF 필름에 자유낙하시켜 충격력을 인가하였다.

그림 5는 외팔보에서의 실험치를 나타낸 것으로 실선의 이론치와 매우 일치한다. 그러나 일단고정 타단지지보형에서는 이론치에 0.55배한 값이 그림 6에서와 같이 실험치와 매우 일치하여 나타났다. 이것은 쇠구슬과 PVDF 필름의 충돌시 모든 에너지가 필름에 전달되지 않고 일부가 쇠구슬의 탄성운동에너지로 전달된 것으로 보여진다. 외팔보에서는 쇠구슬의 탄성운동이 거의 발생하지 않기 때문에 이 오차는 나타나지 않는다.

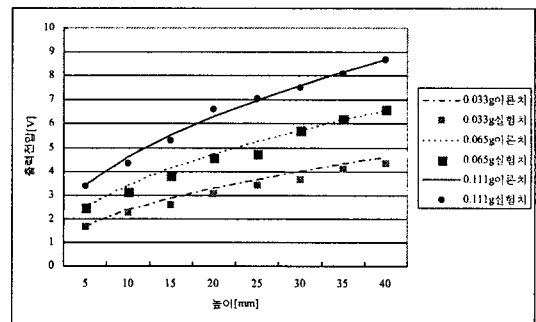


그림 5. 외팔보 구조에 대한 실험결과
Fig. 5. Experimental result in cantilever type

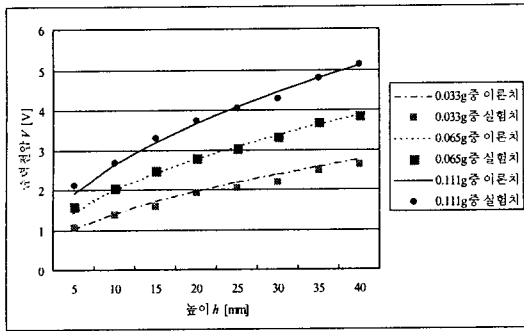


그림 6. 일단고정일단지지보 구조에 대한 실험결과
Fig. 6. Experimental result in one end fixed,
other end supported beam type

6. 결론

본 논문에서는 PVDF 필름에 인가된 충격력에 의한 굽힘응력과 출력전압의 관계를 유도하였다. 또한, 여러 가지 무게의 쇠구슬을 PVDF 필름 위에 자유낙하시켜 구한 출력전압을 측정하여 이론식의 결과를 비교, 검증하였다. 외팔보형 구조에서는 유도식의 결과와 매우 일치함을 보였으나, 일단고정 타단지지보형 구조에서는 오차를 나타내었다. 그러나 이론치는 일정한 비율을 가지고 실험치와 매우 일치하였다. 따라서, 본 논문에서 유도된 식은 여러 가지 적용에서 매우 유용하게 사용될 수 있다. 인체의 맥박을 측정하거나 호흡의 이상유무를 검출하고 감시 또는 경보할 수 있는 장치, 인가되는 충격량 또는 기계적 에너지량을 검출하는 등의 센서에 충분히 적용 가능하다고 판단된다.

참 고 문 헌

[1] Takeo Furukawa, Yutaka Uematsu, Kiyoshi Asakawa, Yasaku Wada, "Piezoelectricity, Pyroelectricity, and Thermoelectricity of Polymer Films," J. Appl. Polymer Science, Vol.12, pp.2675-2689, 1968.
[2] Takayoshi Ibe, "Bending Piezoelectricity in Polytetrafluoroethylene," Japan. J. Appl. Phys., Vol.13, No.1, pp.197-180, 1973.
[3] Lance Breger, Takeo Furukawa, Eiichi Fukada, "Bending Piezoelectricity in Polyvinylidene Fluoride," Japan. J. Appl. Phys., Vol.15, No.11, pp.2239-2240, 1976.

[4] E. Fukada, G.M. Sessler, J.E. West, A. Berraissoul, P. Günther, "Bending Piezoelectricity in monomorph polymer films," J. Appl. Phys. Vol.62(9), No.1, pp.3643-3646, 1987.
[5] Minoru Toda, Susumu Osaka, "Electromotional Device Using PVF₂ Multilayer Bimorph," The Transactions of the IECE of Japan, Vol.E61, No.7, pp.507-512, 1978.
[6] Minoru Toda, "Design of Piezoelectric Polymer Motional Devices with Various Structures," The Transactions of the IECE of Japan, Vol.E61, No.7, pp.513-518, 1978.
[7] Ibong Jung, Yongrae Roh, " Design and fabrication of piezoceramic bimorph vibration sensors," Sensors and Actuators, A, 69, pp.259-266, 1998
[8] James M. Gere, Stephen P. Timoshenko, "Mechanics of Materials - Third Edition," PWS-KENT, pp.96-106,491-492 , 1990.
[9] Takuro Ikeda, " FUNDAMENTAL OF PIEZOELECTRICITY," Oxford Univ., pp.16, 1996.
[10] Walter D. Pilkey, "FORMULAS FOR STRESS, STRAIN, AND STRUCTURAL MATRICES," John Wiley & Sons, pp.500-501,174-176, 1994.
[11] Ferdinand P. Beer, E. Russel Johnston, "MECHANICS OF MATERIALS - SECOND EDITION," McGraw-Hill, pp.700-703, 1992.