

## 송전용 폴리머 애자의 장기성능을 위한 복합열화시험

### Multi-aging Test for Estimating Long Time Performance of Polymer Insulators for Transmission line

조 한 구 · 한 세 원 · 이 운 용 · 윤 문 수  
(Han-Goo Cho · Se-Won Han · Un-Yong Lee · Moon-Su Yun)

#### Abstract

This paper presents the results of multi-stress chamber experiments done to examine the tracking and erosion performance of polymer insulator. Multi-stress testing is able to demonstrate deficiencies of polymer insulator materials and designs, including the nature of interfaces in insulation design.

Therefore, multi-stress testing is believed to a suitable test for evaluating the aging performance of polymer insulator designs. We have investigated IEC 61109 Annex C for estimating long time performance of polymer insulator.

Key Words : Polymer insulator(폴리머 애자), Hydrophobicity(발수성), 누설전류(Leakage current), Multi-aging test(복합열화시험), Contact angle(접촉각), Flashover voltage(섬락전압)

#### 1. 서 론

최근 절연성, 가공성 및 기계적 강도가 우수할 뿐만 아니라 대량생산과 경량화가 가능한 폴리머 절연물이 송·배전 분야에 사용되고 있다.

그러나, 옥외용의 폴리머 애자의 열화 및 수명은 여러 가지 요인에 의존하므로 그에 따른 열화평가 기술은 대단히 중요하다. 그리고 이들 중 많은 것들이 자연적 열화(weathering)와 관련되어 있고 그 이외의 것들은 운용조건(operating condition)과 관계되어 있다<sup>[1]</sup>. 또한 이와 같은 열화요인은 단일열화보다는 복합열화에 의해 발생하기 때문에 복합열화 시험이 요구되고 있다. 폴리머 절연물에 대한 열화 시험은 주로 IEC 61109에 따라 1000시간 복합열화 시험을 실시하고 있다<sup>[2]</sup>.

따라서 본 연구에서는 실리콘 고무의 송전용 폴리머 애자에 대해 경년열화에 대한 장기신뢰성을 확보하기 위해 최근 검토되고 있는 복합열화설비를 설계, 제작하고 신뢰성과 재현성이 있는 평가를 구현 하기

위한 평가 운용안을 구축하여 이에 대한 장기성능을 평가한 복합열화시험 결과를 기술하고자 한다.

#### 2. 열화시험기술 및 운영안

##### 2.1 고분자 애자의 송전선로의 적용

초고압 송전선로에서 전선의 절연 지지용 애자는 엄격한 자연 환경하에서 충분한 전기적 절연성능 및 기계적 강도 성능을 가져야 한다. 한편 최근 내후성이나 기계적 성능이 우수한 폴리머 절연재료가 개발되어 국내·외에서 이들 재료를 적용한 폴리머 애자의 개발, 적용이 진전되고 있다. 폴리머 애자는 경량이며 내오손성이나 기계적성능이 양호하며, 송·배전급으로 건설, 보수를 포함한 종합적인 가격이 절감되는 등의 이유로 적용이 확대되고 있다.

##### 2.2 장기성능 평가

폴리머 애자는 유기재료를 사용하고 있기 때문에 사용 환경하에서 자외선, 오존, 습윤등의 각종 환경인자나 누설전류, 국부방전, 코로나 방전등의 스트레스에 의해 경년열화가 생긴다.

폴리머 애자의 장기성능 평가방법으로는 전기 절연·환경을 대상으로 한 가속열화시험이나 기계적성능시험이 제안되고 있다. 전기절연·환경에 대한 가속열화시험로서는 표 1과 같은 규격을 비롯하여 여러 가지 스트레스를 조합하여 가속배율로서 10~20배정도가 상정되는 시험방법이 제안되고 있다<sup>[3]</sup>.

인공가속열화시험은 열화조건이 실사용 환경에서의 조건과 유사하여야 한다. 그러나, 시험효율의 향상을 목적으로 열화조건 설정에 있어 과도하게 스트레스를 부여하게 되면 시험의 타당성을 잃게 된다. 또한, 인공가속열화시험의 타당성을 검증하기 위해서는 이들 시험과 병행하여 과전폭로시험을 시행하여야 한다.

표 1. 고분자 애자의 인공가속열화 시험방법

시험법	인가전압	복합 스트레스	시험시간	휴지시간 (유, 무)
IEC 61109	14-20 kV (34.6 mm/kV)	염수	1000 h	무
IEC 61109 Annex C	50 kV/mm (20.8 mm/kV)	염수, 강우, 습도, 온도, 자외선	5000 h	무
CEA 트래킹 칩 시험	35 kV/mm	염수	30000 cycle (192초/cycle)	무 - 유
ENEL 5000 h 시험	공칭대지 전압	염수, 강우, 습도, 온도, 자외선	5000 h	유
EPRI 열화시험	공칭대지 전압	염수, 강우, 무, 자외선, 기계하중	21일 (기후조건 모의)	유

### 3. KERI의 복합열화시험

폴리머 절연물에 대한 열화시험은 주로 IEC 61109에 따라 1000시간 염수분무시험을 실시하고 있다.

그러나, 이 실험방법은 순수한 오손시험으로 적합하지만 열화평가를 목적으로 하는 시험으로는 적당치 않은 것으로 검토되고 있다. 단순한 염수분무시험보다는 주변환경의 사이클 특성과 열화와의 관계를 고려한 사이클 시험이 절연물의 열화를 모의하기에 더 적합하다. 따라서, 본 연구에서는 송전용 폴리머 현수애자를 시료로 하여 IEC 61109 Annex C(5000시간)를 복합열화시험으로 선정하여 실시하였다<sup>[4]</sup>.

### 3.1 IEC 61109와 IEC 61109 Annex C

표 2, 3에 IEC 61109와 IEC 61109 Annex C의 차이를 비교하여 나타내었다.

표 2. IEC 61109와 61109 Annex C와의 비교

규격	IEC 61109	IEC 61109 Annex C
약칭	염수분무시험법	복합열화시험법
샘플	모델애자	모델애자
시험방법	염수분무 챔버(용적 10m <sup>3</sup> 이내, 높이 2.5m이하)내에 샘플을 수직 및 수평으로 배치하고, 항상 전압을 인가한다. 이 챔버내에 염수를 발생시키는 염수유량 0.4± 0.1 l/m <sup>2</sup> /h 염수입자크기 5~10µm 온도 20± 5℃	모의 태양광 인공강우 건조가열 50℃ 습윤가열 50℃ 98% rh 고습윤 95% rh 24h를 1사이클로 함

표 3. IEC 61109와 61109 Annex C와의 비교

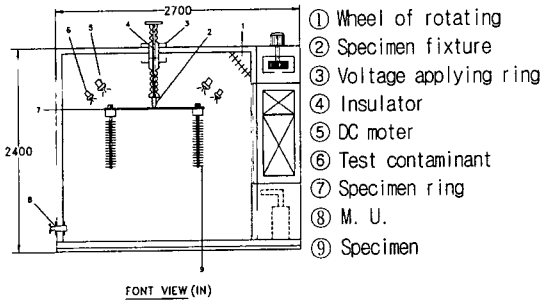
시험조건	IEC 61109	IEC 61109 Annex C
오손액 성분	NaCl 10 kg/m <sup>3</sup>	NaCl 7 kg/m <sup>3</sup>
오손액 도전율	1.6 S/m	1.15 S/m
전계	34.6 mm/kV	20.8 mm/kV
규정기준	3회 이상 트립되지 않고, 트래킹, 갓의 관통, FRP가 노출할 정도의 침식 여부	없음

### 3.2 IEC 61109 Annex C 시험시험

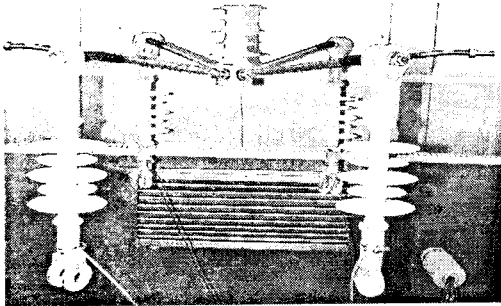
IEC 61109 Annex C(5000h)를 복합열화시험으로 채택하여 시험하였으며, 실험장비 구축상 자외선은 조사하지 않았다. 이 시험은 실제 자연환경 조건과 동일한 비, 염수, 습도, 온도등을 고려한 복합가속열화조건을 가지고 있다. 그림 1은 KERI에서 제작한 복합열화시험 장치의 전면도와 시료 형상 및 배치형태를 나타낸다. 시료는 총 6개를 설치할 수 있으며, 온, 습도가 조절이 가능하며, 챔버의 균일도를 위하여 주수 및 염수노즐이 전체공간에 적절하게 6개씩 분포되어 있다. 사용된 시료의 동경은 31mm, 교대갓 중 큰 갓의 직경은 126mm, 작은 갓은 직경은 47.5mm이며 갓의 수는 모두 5개로 구성되며, 시료의 누설거리(creepage distance)는 580mm, 공칭시험전압은 20.8mm/kV로 하여 시험하였다.

표 2. 복합열화시험 사이클

전	압								
인공강우									
습	도								
가	열								
영	무								



(a) 복합열화 시험장치의 전면도



(b) 시료의 형상과 배치 형태

그림 1. 복합열화 시험장치

4. 실험결과 및 고찰

실험결과는 열화시료와 건전시료에 대한 누설전류, 발수성, 표면상태 분석을 통해서 비교하였다. 또한, 열화에 따라 표면의 젖음성(wettability)이 서로 다르기 때문에 이의 관점에서 건조, 주수성락전압을 측정하였다.

4.1 누설전류 특성분석

누설전류는 구축된 누설전류 측정시스템을 이용하였다. 가속열화 사이클이 진행되면서 시료 갓 표면에 오손이 축적되고 그로 인하여 극부적인 전계집중

이 발생하여 건조대 아킹이 발생하게 된다. 방전은 전극 주위의 건조대에서 매우 작은 spot형태로 발생하기 시작하여 점차 커져 그 누설전류는 수mA에서 수십mA에 이르게 된다.

그림 2는 1000시간 열화된 시료와 건전시료의 누설전류 파형을 비교하여 나타내었다. 그림 2의 누설전류 파형은 24시간 사이클 중 가장 가혹한 영무조건에서 측정된 결과로, 건전시료의 경우 누설전류값이 0.1~0.4mA 정도 흐르고 간혹 1~1.5mA 정도의 전류값이 측정되었다. 그러나, 1000시간 열화시료의 경우는 보통 0.5~2mA정도 흐르고 간혹 7~16mA 정도의 누설전류값이 측정되었다. 이는 열화로 인해 누설전류치가 증대된 것으로 사료된다.

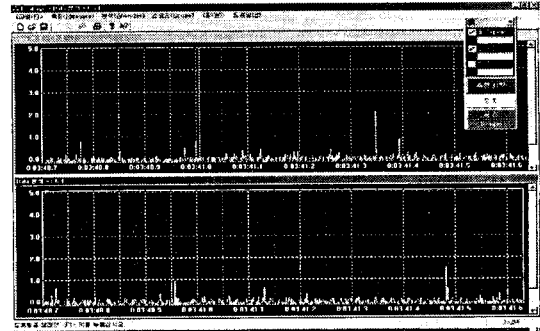
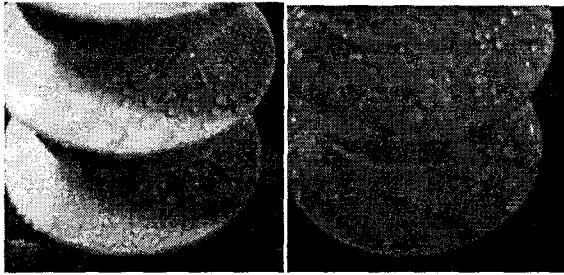


그림 2. 측정된 누설전류 파형(Ch.1 : 건전 시료 , Ch. 2 : 1000h 열화시료)

4.2 발수성 분석

폴리머 절연물의 발수성은 오손습윤시에 있어서 수막(water flim)형성과 누설전류 증가를 저지하는 효과로 트래킹과 침식현상에 중요한 역할을 한다. 발수성을 평가하는 방법들 중 시료(애자 형상)를 계속 열화시키는 과정중에서 발수성을 측정할수 있는 방법은 별로 없다. 대부분의 보고에서는 잘라낸 시료를 가지고 접촉각을 측정하여 발수성을 평가하였다. 그러나, 본 연구에서는 실애자를 열화시키면서 발수성을 평가할수 있는 방법인 STRI의 스프레이에 의한 육안분류법과 최근 일본에서 제안된 거름종이 메가법을 이용하여 평가하였다.

그림 3은 건전시료와 1000시간 열화시료의 표면 발수성 상태를 나타내었다.



(a) 건전시료 (b) 1000시간 열화된 시료

표 3. 표면 발수성 상태

그림 3에서 알 수 있듯이, 1000시간 열화시료의 경우 갓 바깥쪽 표면의 발수성이 상당히 저하된 것으로 보인다. 이는 갓과 갓사이에서의 표면방전으로 인해 재료가 열화되어 발수성이 나빠진 것으로 생각된다. 또한, 거름종이 메가법으로 누설저항을 측정 한 결과도 갓의 바깥쪽 부분의 누설저항값이 낮아지는 것을 확인할 수 있었다.

#### 4.3 표면의 손상상태 분석

열화된 표면 손상상태를 알아보기 위해 SEM 촬영을 실시하였다. 그림 4는 건전시료의 표면과 1000시간 열화시료중 한 시료를 꺼내 갓을 잘라내어 분석한 결과이다. (b)의 경우, 열화로 인해 표면에 무기물이 노출되어 표면이 거칠어졌다. 거칠어진 표면은 발수성의 저하와 누설전류의 증가를 가져오게 된 것으로 사료된다.

#### 4.4 IEC 61109 손상등급 평가



(a) 건전시료 (b) 1000h 열화된 시료

그림 4. 열화 전, 후의 표면 SEM 사진

5000시간 열화시험의 경우는 아직 손상등급 평가

기준이 설립되지 않았기 때문에 본 연구에서 손상등급의 평가는 1000시간 열화시험 판정기준을 가지고 손상등급을 분석하였다. 모든 시료에서 0.1mm이상의 균열, 트리잉, 트래킹, 하우징 두께의 10%이상 되는 크기의 부식은 발생하지 않았다.

#### 5. 결 론

본 연구에서는 폴리머 애자의 장기성능 평가를 목적으로 실제 필드에서의 열화와 유사하게 설정된 IEC 1109 Annex C 복합열화시험을 실시하여 다음과 같은 결론을 얻었다.

1. 1000시간까지 가속열화된 시료의 경우 누설전류가 수mA 정도로 측정되었고 간혹 염수분무에 의한 오손의 영향으로 수십 mA의 방전전류도 측정되었다. 이는 건전시료와 비교할 때, 어느 정도 열화가 진행되었음을 알 수 있었다.
2. 표면 발수성의 경우, 표면방전으로 인하여 갓 바깥쪽이 갓 안 쪽보다 더 저하됨을 두가지 방법을 통해 확인하였다.
3. 1000시간 열화된 시료의 경우, 복합열화로 인해 표면에 무기물이 노출되었음을 확인할 수 있었다.
4. 손상등급 평가결과, 아직까지는 1000시간 열화시험 판정기준에 벗어나는 열화는 일어나지 않았다.

현재 KERI는 5000시간 열화시험을 계속 진행중에 있으며, 이들 결과의 축적을 통해 폴리머 애자의 수명에 측을 할 수 있을 것으로 생각된다.

#### [참 고 문 헌]

- [1] I. Gutman et al., "Experience with IEC 1109 1000h Salt fog Aging Test for Composite Insulators", IEEE EI., Vol. 13, No. 3, 1997.
- [2] Jeffrey J. Kester et al., "Multi-stress Aging Tests of Polymer Housed Surge Arrester", IEEE Trans. Power Deliv., Vol. 13, No. 2, 1998.
- [3] 日本電氣學會, "複合絶縁の界面現象とその評價", 電氣學會技術報告, No. 694, 1998.
- [4] I. Gutman et al., "IEC 5000h Aging Test : Critical Review and Further Test Development", Stockholm Power Tech., 1995.