

SiO₂ 식각 특성 개선을 위한 E-ICP와 ICP 식각 비교

인하대학교 반도체 및 박막기술연구소
정재성, 김진우, 라상호, 오범환, 박세근

Improvement of SiO₂ Etching Characteristics by E-ICP

Institute of Semiconductor and Thin Film Technology, Inha university, Incheon, Korea

Jae-Seong Jeong, Jin-woo Kim, Sang-ho Rha, Beom-hoan O, and Se-Geun Park

E-mail: obh@inha.ac.kr

Abstract

The etch characteristics of E-ICP and ICP are compared for the improvement of SiO₂ etch process. Etch rate and etch pattern profile are measured by α -step surface profiler and SEM, respectively. The E-ICP provides improved characteristics on etch rate and surface profile in comparison to ICP process.

서론

반도체 소자 제작공정 중에서 가장 식각 공정이 어려운 재료 중의 하나로 SiO₂(silicon dioxide)를 내세운다. 이는 소자 사이즈가 작아짐에 따라 contact hole 또는 via hole이 보다 높은 aspect ratio를 갖기 때문이다. 따라서 profile distortion 방지와 sidewall protection 등에 고도의 플라즈마의 물리적, 화학적 제어를 필요로 한다. SiO₂ 박막의 식각 형태는 어떠한 device에 적용되느냐에 따라서 결정된다. 또한 결정된 식각 형태에 따라서 박막 형성시 step coverage의 정도가 결정된다. 현재는 기존의 CCP(Capacitively Coupled Plasma)를 비롯하여 고밀도 플라즈마 소스인 ICP(Inductively Coupled Plasma), ECR, SWP, Helicon, Helical Resonance, UHF plasma 등을 이용하여 실리콘 산화막을 식각하고 있다. 위 소스들 중 ICP와 ECR 플라즈마 장치는 미세 가공성 및 식각 속도가 뛰어나고 균일성도 우수해 적용되는 응용분야가 더욱

확대될 것으로 기대되는 기술이다. 현재 금속, 폴리실리콘 등의 식각 장비에 사용되고 있으나 산화막 식각 적용에는 어려움을 겪고있다. 그 이유는 가스의 해리가 지나치게 진행되어 선택성이 떨어지고 챔버 내에 반응가스 등이 퇴적되어 재형성 및 파티클 제어에 문제가 발생하기 때문이다. 이의 해결을 위해 펄스변조 플라즈마 방식에 의한 해리 정도의 제어, 체임버벽의 온도제어 등의 방법이 개발되어 좋은 성과를 올리는 것이 보고되고 있다^{[1][2]}.

본 연구진에 의해 개발되어, 감광제 식각과 silylation 식각에서^{[3][4]} 그 성능의 우수함이 증명된 E-ICP가 산화막 식각에서는 어떠한 결과를 보이는지 실험을 수행하였으며 ICP와의 결과를 비교, 분석하였다.

실험

본 실험장치로서 그림 1과 2는 E-ICP의 chamber 모습과 시스템 개략도이다. 부착된 helmholtz coil의 지름은 400mm이고 두 코일 간격은 200mm에서 300mm로 코일 간격을 조절할 수 있도록 하였다. Coil 지름은 2mm이고 상, 하부 각각 200회를 감았고, 참고로 coil의 임피던스는 10.02ohm이고 단위 m당 저항은 약 6Ω 정도이다. chamber의부에는 plasma 진단 장비로 QMS 그리고 Langmuir probe가 설치되어 있다.



그림 1. E-ICP

그림 2은 본 실험에 쓰인 증가형 유도 결합형 플라즈마 소스의 시스템 개략도이다. 코일에는 주파수 변환기가 연결되어 있어 전류를 고정시키고 주파수만을 변화시킬 수가 있다. 상부 코일에는 교류 전류를, 하부 코일에는 직류전류를 같은 전류의 크기로 인가하였다.

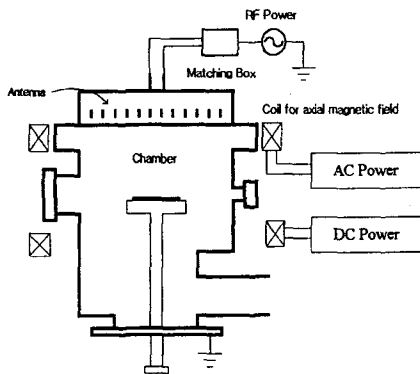


그림 2. 시스템 개략도

그림 3에는 실험에 쓰인 시료의 단면을 도식화하여 나타내었다. CF_4 와 O_2 의 혼합 가스 플라즈마를 이용하여 식각하였으며, 혼합비와 pressure, flow rate을 변화하였다. 그 외의 조건으로는 source power 800W, 바이어스 파워 70W, 코일 전류 1.7A, 주파수 40Hz으로 고정하여 실험하였다.

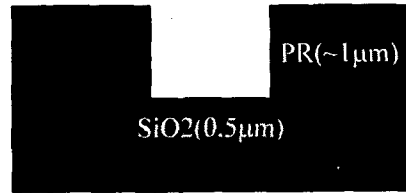


그림 3. SiO_2 pattern

결과

그림 4와 그림 5에 SiO_2 의 식각율과 PR의 식각율 및 PR의 잔류 두께를 plot하였다. $CF_4(40sccm)$, $O_2(10sccm)$ 로써 80:20의 성분비를 가질 때 그림 4(a)처럼 시간이 지남에 따라 ICP에서의 산화막 식각율은 감소하는 경향을 보이지만 E-ICP에서는 증가하는 경향을 보이고 있다. 그림 4(b)에서도 마찬가지로 감광제(PR) 식각율은 E-ICP에서 높은 증가율을 보이고 있다. 이들 결과 중 감광제 제거에 영향을 미치는 주 species가 산소 라디칼이므로 ICP보다도 E-ICP에서 산소의 해리율이 높음을 예상할 수 있고, 이로 인해 산화막 식각과 선택비에 영향을 미칠 수 있지만, E-ICP의 주파수 특성을 변화시켜 화학적 조절이 가능하며, 다른 측면에서 볼때 플라즈마 내의 fluorocarbon radical의 형성이나 CF_x 형태로 증착되는 polymer 또한 효과적으로 제거되고 있음을 예상할 수 있다. 산소 첨가의 경우 F의 농도는 $1.7 \sim 2.7 \times 10^{12} cm^{-3}$ 으로 급격한 변화가 없는^[5] 것으로 보고되고 있지만, E-ICP자체의 F atom 생성율이 증가되는 것으로 산화막 식각의 결과로써 예상된다. 식각율이 E-ICP에서 향상되는 이유는 자화 플라즈마의 경우와 마찬가지로 원형 편광파의 침투 깊이가 증가되기 때문으로 생각되며, 균일도의 향상은 PR 균일도의 향상과^{[3][4]} 마찬가지로 플라즈마 모드 공명에 의해 이온 밀도가 균일하게 되기 때문으로 사료된다.

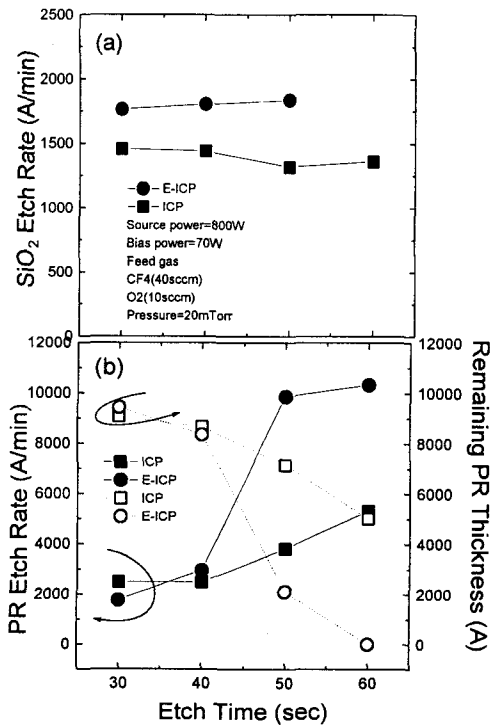


그림 4. 식각시간에 따른 E-ICP와 ICP의
(a) SiO₂ 식각 특성 비교
(b) 감광제 식각 특성 변화의 비교
(CF₄와 O₂의 가스혼합비=80:20
(40sccm:10sccm))

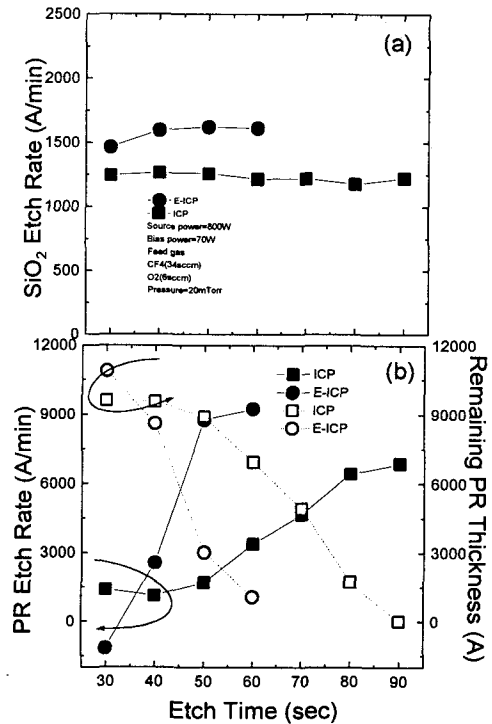


그림 5. 가스 혼합비율 85:15로 두었을 때의 식각
시간에 따른 E-ICP와 ICP의
(a) SiO₂ 식각 비교
(b) 감광제 식각 특성의 변화 비교
(CF₄와 O₂의 가스혼합비=85:15
(34sccm:6sccm))

그림 5(a), (b)는 CF₄(36sccm), O₂(4sccm)으로써 85:15의 성분비율 가질 때의 식각율이다. 그림 5(a)에서 산화막 식각율은 앞에서의 경우와 마찬가지로 E-ICP에서 높으며 그림 5(b)에서의 경우에 E-ICP에서는 50~60초 사이에서 감광제가 제거되고 ICP에서는 90초 정도에서 제거됨을 보이고 있다.

지금까지의 결과에서 O₂와 CF₄의 total flow rate의 변화가 residence time에 영향을 미침으로써 F atom 생성에 혼합비도 영향이 있지만, total flow rate이 50sccm에서 40sccm으로 20% 감소함에 비추어 residence time의 감소등을 따지면 주 etchant인 F atom의 감소량도 비슷한 경향임을 유추할 수 있다.

그림 6은 SiO₂위에 Si 웨이퍼 조각으로 감광제 대신 mask역할을 하여 2분동안 식각을 수행하였다. E-ICP의 특성이 산소 플라즈마의 최적화 상태로써 2분 공정을 지탱할 감광제 두께가 2 μ m 이상이 필요할 것이기 때문에, 대신에 Si를 mask로 사용하게 되었다. 압력을 증가시킬수록 ICP는 증가되다 포화되는 현상을 보이며, E-ICP에서는 20~30mTorr에서 감소, 포화되는 경향을 보이고 있다. E-ICP의 경우 20mTorr를 지나서 증가된 residence time과 이에 맞물려 활성종 etchant의 lifetime이 짧아지는 현상으로 인해 식각율이 감소하는 것으로 사료된다. 20mTorr를 지나면서 식각율이 반전되는데 ICP의 경우는 전형적인 압력변화 특성으로 생각되며, E-ICP의 경우는 압력에 따른 산소의 플러머 제거 효과 감소에 의한 것으로 보인다.

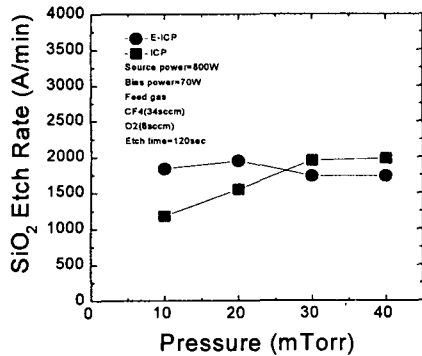


그림 6. 압력에 따른 SiO₂ 식각의 변화.
(CF₄와 O₂의 가스혼합비
=85:15(34sccm:6sccm))

그림 7(a), (b)는 ICP와 E-ICP에서 식각된 미세패턴 시료의 SEM 사진이다. E-ICP에서 surface profile과 식각율이 향상됨을 볼 수 있다. E-ICP에서 CF₄/O₂ chemistry 만을 이용하였기 때문에 PR erosion으로 인해 feature sidewall이 서서히 식각되는 전형적인 tapered slope을 형성하긴 하였지만, ICP 식각 패턴에 비해 E-ICP 식각패턴의 기술기가 훨씬 개선되어 있으며, ICP에서의 microtrench를 E-ICP에서 효과적으로 방지해줌을 확인할 수 있다.

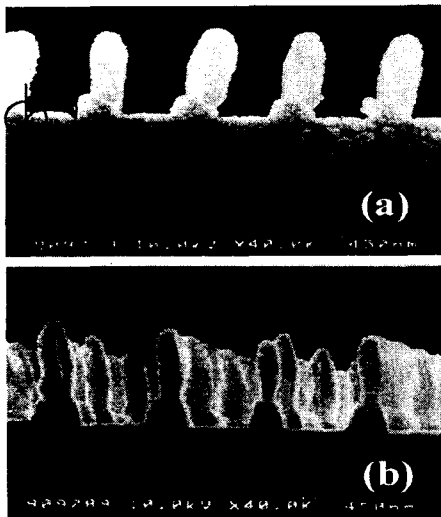


그림 7(a) ICP로 식각된 미세패턴 시료의 SEM 사진
(검은색으로 표시된 부분은 Microtrench 발생임을 유의)
(b) E-ICP로 식각된 미세패턴 시료의 SEM 사진

결론

ICP와 E-ICP를 이용한 산화막 식각 비교에서, E-ICP에서 식각율과 식각 profile이 향상되는 결과를 보였다. CF₄와 O₂의 total flow rate과 mixed ratio의 변화에서 식각 특성이 E-ICP에서 모두 개선됨을 확인하였고, 특히 저압에서 E-ICP 식각 성능 개선 효과가 두드러짐을 확인하였다. 미세 패턴 식각에서 ICP 식각 중 발생한 trench 타입의 profile distortion이 E-ICP에서는 효과적으로 방지되었음을 확인하였으나 보다 개선된 profile을 위해 C₄F₄등을 이용한 chemistry를 적용해야할 것으로 사료된다.

감사의 글

본 연구는 산업자원부와 과학기술부에서 시행한 선도기술개발사업의 차세대 평판표시장치 기반기술개발 연구비 지원에 의해 수행되었으며, 현대전자에서 SiO₂ wafer를 지원해 주었습니다.

참고문헌

- [1] 서화일, "반도체장비 기술개발 동향", 전자신문 1999. 1. 19
- [2] Tetsuya Tatsumi et al., "Mechanism of Radical Control in Capacitive RF plasma for ULSI Processing", Jpn. J. Appl. Phys. Vol. 37(1998) pp. 2394-2399.
- [3] Beom-hoan O, Jae-Seong Jeong, and Se-Geun Park, "Improvement of ICP Plasma with Periodic Control of Axial Magnetic Field", Surface & Coating Technology, in press, 1999.
- [4] 정재성, 김철식, 김철호, 박세근, 오범환, "축방향 자기장의 주기적 단속을 이용한 유도결합형 플라즈마 식각장비의 고품위플라즈마형성", 전자공학회지, Vol.21, No 2, pp.589~593, 1998.
- [5] K. H. R. Kirmse et al., "SiO₂ to Si selectivity mechanism in high density fluorocarbon plasma etching", J. Vac. Sci Technol. 1995