

ANP에 의한 배전계통 신뢰도의 평가에 관한 연구

이 번, 최상규*, 김용하**, 조재한**, 남광우**, 문정호***
여수대, 안양과학대*, 인천대**, 신공항건설공단***

Research of Reliability Evaluation for Distribution System via ANP

Buhm Lee, S.K. Choi*, Y.H. Kim**, J.H. Cho**, K.W. Nam**, J.H. Moon***
Yosu N. Univ., Anyang T. College*, Incheon Univ.** , K.A.C.A.***

1. 서론

배전계통의 신뢰도를 계산하는 기법은 Roy Billinton 등¹⁾²⁾에 의해 연구되어 왔으며, 이중 방사상계통에 대한 신뢰도는 PSS/U와 같은 상용소프트웨어를 사용하여 용이하게 계산할 수 있다. 그러나, 루프나 병렬회로를 포함하는 배전계통에 대한 신뢰도는 개개의 계통에 대한 모델을 각기 구성하여야하는 어려움이 있어, 아직까지 일반화되지 못하고 있다.

따라서, 이러한 배전계통에 대하여 완전정전상태(Total Loss of Continuity; 이하 TLOC)만을 고려하여 신뢰도를 계산하고, 이의 결과로부터 다양한 신뢰도지수를 산정³⁾한 다음, 계층화 의사결정법(이하 AHP)⁴⁾을 이용하여 하나의 종합적인 지수를 산출할 수 있도록 하는 연구⁵⁾를 저자들이 진행한 바 있다.

본 연구에서는 루프를 포함하는 복잡한 배전계통⁶⁾에 대한 신뢰도를 TLOC뿐만 아니라 일부 전력공급설비의 고장 등으로 충분한 전력을 공급할 수 없는 상태(Partial Loss of Continuity; 이하 PLOC)까지도 고려하여 정확한 신뢰도를 계산한 다음, 요소들의 수직적인 구조뿐만 아니라 요소들 간의 수평적인 관계도 고려할 수 있는 Analytic network process (이하 ANP)⁷⁾기법을 도입하여, 앞서 구한 신뢰도지수를 하나의 척도로써 종합할 수 있도록 하였다. 제안한 방법을 인천국제공항의 배전계통에 적용하여 유용성을 검증하였다.

2. ANP에 의한 배전계통 신뢰도의 평가

2.1 신뢰도의 계산

지금까지 배전계통의 신뢰도계산은 TLOC만을 대상³⁾⁵⁾으로 하여왔으나, 일부 선로의 고장 등으로 과도한 전압강하나 선로과부하가 발생하는 경우에는 일부설비에만 전력이 공급되어 전체설비의 정상적인 운전이 불가능하게 된다. 따라서 이러한 상황을 고려하기 위하여 PLOC¹⁾²⁾를 TLOC와 함께 고려하여야 정확한 신뢰도를 산정할 수 있다.

본 연구에서는 다음과 같은 절차에 의해 PLOC를 계산하였다.

- ① 고장모드-효과분석법에 의한 TLOC의 경우에 대한 신뢰도의 계산
- ② 고장조합별 조류계산에 의한 PLOC대상 결정
- ③ PLOC의 경우에 대한 기본신뢰도 값 $\lambda_i, r_i, U_i, L_i, E_i$ 의 산정

$$\lambda_i = \lambda_{ei} P_i + \lambda_{ei} (1 - P_i) \lambda_{Li} \frac{r_{ei} r_{Li}}{r_{ei} + r_{Li}} \quad (1)$$

$$r_i = r_{ei} \quad (2)$$

$$U_i = \lambda_i r_i \quad (3)$$

$$L_i = \left[\int_0^{t_1} L_{i(t)} dt - L_{si} t_1 \right] / t_1 \quad [\text{MW}] \quad (4)$$

$$E_i = L_i U_i \quad [\text{MWh/y}] \quad (5)$$

여기서, $\lambda_{Li} = \frac{P_i}{1-P_i} \lambda_{Hi}$, $r_{Li} = \frac{1}{\lambda_{Li}}$

④ 각 전력설비에 대한 PLOC대상 신뢰도 계산

$$\lambda_p = \sum_{i=1}^n \lambda_i, U_p = \sum_{i=1}^n U_i, r_p = U_p / \lambda_p \quad (6)$$

$$E_p = \sum_{i=1}^n E_i, L_p = E_p / U_p$$

⑤ 종합신뢰도의 계산

$$\lambda = \lambda_t + \lambda_p, r = r_t + t_p, U = \lambda r \quad (7)$$

⑥ 수용가중심지수 SAIFI, SAIDI, CAIDI, ASAI와 에너지중심지수 ENS, AENS의 계산

2.2 신뢰도의 평가

본 연구에서는 합리적인 의사결정을 위해 앞서 계산한 지표들을 통합할 수 있는 기법인 ANP를 도입하였다. ANP는 유사한 특성을 갖는 요소들을 클러스터로 그룹화한 다음 이들 요소간의 관계, 클러스터간의 관계로서 종합 평가하는 방법으로, ANP를 사용하여 배전계통의 종합적인 중요도를 구하기 위한 간략한 산정과정을 다음에 나타내었다.

① 평가대상, 평가기준 요소 및 클러스터의 구성

종합적인 평가를 하고자 하는 것은 부하집단별 신뢰도이므로, 부하집단 1··6의 신뢰도지수를 요소로 하고, 이들 요소로 평가대상 클러스터인 부하 클러스터를 구성하였다. 또한 평가기준으로는 수용가 클러스터와 에너지 클러스터를 구성하였으며, 이들 클러스터의 요소로는 SAIFI, SAIDI, CAIDI, ASAI와 ENS, AENS로 각각 구성하였다.

② 각 요소간의 관계 정립(자체 및 상호관계행렬의 구성)

각 부하집단별 크기를 사용하여 부하 클러스터에 대한 부하-부하 행렬을 구성하였으며, 평가기준으로 여러 전력회사에서 사용하는 각 신뢰도지수를 이용하여 수용가 클러스터에 대한 수용가-수용가 행렬 및 에너지 클러스터에 대한 에너지-에너지 행렬을 구성하였다. 또한, 각 부하집단별 신뢰도지수의 크기의 상관관계로부터 부하-수용가, 부하-에너지, 수용가-부하, 수용가-에너지, 에너지-부하, 에너지-수용가행렬을 구성하였다.

본 연구에서 사용한 ANP모델을 Fig. 1에 나타내었다.

③ 초행렬(Supermatrix) 구성

단계 2에서 구성된 각 행렬을 정리하여 구성한 통합행렬이 초행렬이다. 이 초행렬은 부하, 수용가, 에너지의 클러스터로 구성하였으며, 각각에 대한 Fig.1의 요소로 구성하였다.

④ 가중 행렬(Weighted matrix)의 구성 및 적용

단계 3에서 구성된 초행렬은 요소간, 클러스터간의 중요도를 종합적으로 나타낸 것이라 할 수 있다. 여기에 클러스터별로 가중치를 설정할 수 있는데, 이 가중치를 사용하여 특정 평가기준 또는 평가대상을 강조하여 평가할 수 있도록 한 것이 가중행렬이다. 가중행렬의 클러스터별 값을 초행렬의 각 클러스터의 요소에 곱해 가중 초행렬을 계산한다.

⑤ 수렴화(Limiting), 정규화(Normalize) 및 중요도 결정

단계 4의 가중초행렬을 수렴화과정⁷⁾을 통해 수렴화한 다음, 클러스터별 정규화를 통해 중요도를 결정한다. 이 과정을 거치면 가중초행렬은 평가대상인 부하의 중요도가 구해지게 되는데, 이 중요도가 종합적인 평가가 된다.

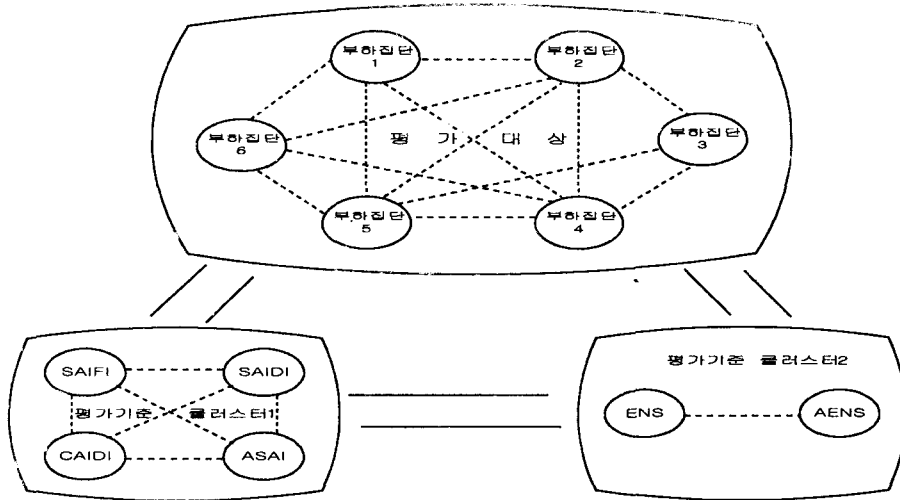


Fig. 1 ANP model for reliability evaluation

3. 사례연구

3.1 대상계통의 특성자료

대상계통으로 인천국제공항 배전계통을 사용하였으며, 이의 개략적인 구성도 및 최대부하를 Fig. 2에 나타내었으며, 각 기기별 신뢰도자료는 기존의 옥외설비를 기준으로 IEEE에서 조사한 실적자료⁸⁾를 사용하였다.

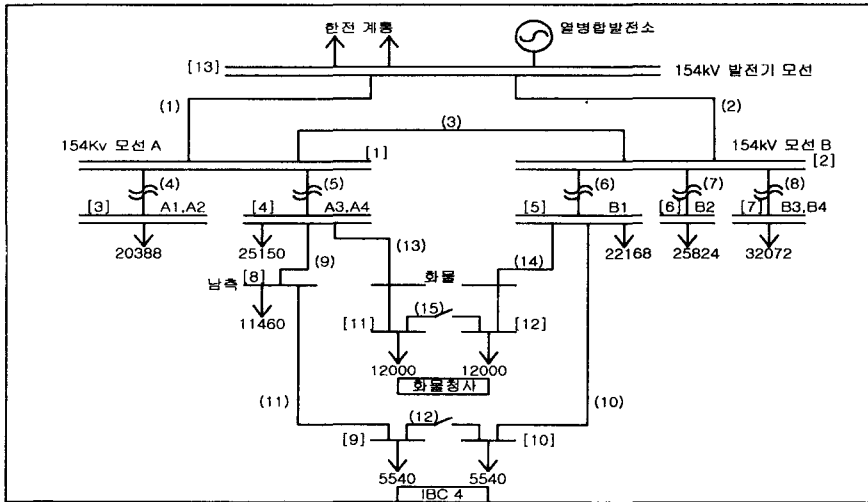


Fig. 2 Incheon international airport distribution system and its maximum load

인천국제공항의 부하에 대한 전력공급방식은 부하의 중요성에 따라 다음과 같은 6개의 부하집단으로 구성하였다. 여기서, 대규모부하는 터미널 등과 같이 개개의 규모가 큰 부하를 선정하였으며, 소규모부하는 가로등과 같이 개개의 규모가 작은 부하로 선정하였다. 또한, 부하 1은 전력공급점이 1개인 부하를, 부하 2는 전력공급점이 2개인 부하를, 부하 3은 전력공급점이 3개 이상인 부하로 구성하였다. 본 연구에서 사용한 부하집단별 부하의 크기 및 각 전력회사들이 사용하는 신뢰도지수를 Table 1에 나타내었으며, 이 중 PLOC대상인 부하점에 대한 특성자료만을 Table 2에 나타내었다.

Table 1 Load of this study and Usage of reliability indices of power utilities

| | 대 규 모 | | | 소 규 모 | | |
|--------|--------|--------|--------|--------|--------|--------|
| | 1 | 2 | 3 | 1 | 2 | 3 |
| 구 분 | 부하집단 1 | 부하집단 2 | 부하집단 3 | 부하집단 4 | 부하집단 5 | 부하집단 6 |
| 부하의 크기 | 51,500 | 17,964 | 37,680 | 2,047 | 39,312 | 23,639 |
| | SAIFI | SAIDI | CAIDI | ASAI | ENS | AENS |
| 전력회사 | 20 | 22 | 16 | 23 | 11 | 11 |

Table 2 Characteristic for load point (PLOC)

| 송전점 | 부 하 | 선 로 | 선종 [mm ²] | 용량 [Kw] | 길이 [Km] | R | X | 부하 [KW] | |
|-----|-----------------|-------|--------------------------|------------|------------|----------|----------|---------|-------|
| | | | | | | | | 최소 | 최대 |
| B1 | IBC 4 | B1_부하 | 200 | 10000 | 2.1 | 0.090101 | 0.044450 | 5540 | 11080 |
| A3 | IBC 4 | A3_남측 | 600 | 20000 | 5.6 | 0.080090 | 0.118533 | | |
| | | 남측_부하 | 200 | 10000 | 2.1 | 0.090101 | 0.044450 | | |
| A4 | 화물청사 1,2,3,4 | A4_화물 | 600 | 20000 | 2.6 | 0.037185 | 0.055033 | 12000 | 24000 |
| | | 화물_청사 | 600 | 20000 | 1.6 | 0.022883 | 0.033867 | | |
| B1 | 화물청사 1,2,3,4 | B1_화물 | 600 | 20000 | 2.8 | 0.040045 | 0.059267 | | |
| | | 화물_청사 | 600 | 20000 | 1.6 | 0.022883 | 0.033867 | | |

3.2 신뢰도의 평가

3.2.1 신뢰도 및 신뢰도지수의 계산결과

PLOC와 관련된 신뢰도를 평가하기 위하여 발생가능한 모든 경우에 대하여 조류계산을 시행하고 각 부하에 공급되는 전압과 선로의 조류를 검토해 본 결과, 계통의 전압강하는 최대 3.8%로 문제가 없었으며, 부하집단 2에 속한 IBC 4 와 부하집단 5에 속한 화물청사 만이 PLOC 대상으로 나타났다. PLOC를 고려하여 신뢰도를 계산한 결과를 Table 3에 나타내었다.

Table 3 Reliability considering PLOC

| 항 목 | λ | r | U | 비 고 | |
|-------|-----------|------------|--------|----------|--|
| IBC 4 | TLOC | 0.00269658 | 139.03 | 0.37491 | |
| | PLOC | 0.44211000 | 104.87 | 46.36300 | |
| | 합 계 | 0.44480658 | 105.08 | 46.73899 | |
| 화물청사 | TLOC | 0.00356623 | 112.29 | 0.40044 | |
| | PLOC | 0.61634000 | 88.44 | 54.51000 | |
| | 합 계 | 0.61990623 | 88.58 | 54.90955 | |

Table 3의 결과들로부터 이들 부하점은 두 개의 선로를 통해 공급받기 때문에 TLOC만을 고려하는 경우에는 이들 선로 둘다 고장이 발생하거나, 수전단 모선에 고장이 발생하는 경우에만 전력을 공급받지 못하게 되어 λ 가 매우 낮다. 그러나, 전력공급이 가능하나, 충분치 못한 경우인 PLOC를 감안하게 되면 λ 가 상당히 높아지게 된다. 즉, PLOC를 감안함으로써 실제의 상황도 정확하게 반영한 신뢰도를 계산할 수 있다. TLOC만을 고려한 경우와 PLOC까지도 고려한 경우에 대해 각종 신뢰도지수를 산정한 결과를 Table 4에 나타내었다.

Table 4에서 PLOC와 관련하여, IBC 4는 부하집단 2에, 화물청사는 부하집단 5에 포함되어 있기 때문에, 이들 부하와 무관한 부하집단 1,3,4,6의 신뢰도지수는 PLOC에 영향을 전혀 받지 않고 있다. IBC 4 와 화물청사에 PLOC를 감안하여 신뢰도지수를 계산한 결과, 부하집단 2, 5에서 수용가중심지수인 SAIFI, SAIDI 및 에너지중심지수인 ENS, AENS의 수치가 커지며, 수용가중심지수인 ASAI의 수치가 작아지고 있어 신뢰도지수가 나빠지고 있음을 알

수 있다. 특히 부하집단 5는 부하집단 4와 큰 차이가 없을 정도로 신뢰도지수가 나빠지고 있는데, 이는 화물청사의 최대부하가 24[Mw](부하집단 5의 최대부하: 39.312[Mw])로 매우 커서 지수에 크게 영향을 미치기 때문이다.

Table 4 Distribution reliability indices

| 신뢰도지수 부하집단 | 수용가중심지수 | | | | 에너지중심지수 | | 비 고 |
|---------------|-----------|-----------|-----------|-----------|---------|--------|------|
| | SAIFI | SAIDI | CAIDI | ASAI | ENS | AENS | |
| 부하집단 1 | 0.2294056 | 26.836026 | 116.98069 | 0.9969365 | 1380.0 | 697.0 | |
| 부하집단 2 | 0.0022546 | 0.366246 | 162.44450 | 0.9999582 | 6.5 | 21.7 | TLOC |
| | 0.1502517 | 15.835100 | 105.39049 | 0.9981923 | 520.5 | 1734.9 | PLOC |
| 부하집단 3 | 0.0011290 | 0.294669 | 260.99976 | 0.9999664 | 11.1 | 2.9 | |
| 부하집단 4 | 0.2974816 | 28.47109 | 95.70709 | 0.9967499 | 95.9 | 1917.2 | |
| 부하집단 5 | 0.0034875 | 0.39721 | 113.89442 | 0.9999547 | 15.0 | 30.4 | TLOC |
| | 0.2530423 | 22.465907 | 88.783212 | 0.9974354 | 1323.2 | 2678.6 | PLOC |
| 부하집단 6 | 0.0011338 | 0.29477 | 259.99289 | 0.9999664 | 7.0 | 21.1 | |
| 계통전체 | 0.0682317 | 8.036877 | 117.78804 | 0.9990825 | 1515.5 | 217.2 | TLOC |
| 신뢰도 | 0.0922579 | 10.263928 | 111.25252 | 0.9988283 | 3337.7 | 478.2 | PLOC |

3.2.2 ANP에 의한 종합적인 신뢰도의 평가

본 연구에서는 ANP를 사용하여 종합적인 신뢰도를 평가하고, 이를 AHP를 사용한 방법⁵⁾과 비교하였다. 우선, 신뢰도지수와 신뢰도지수의 사용정도를 사용하여 초행렬을 구성하였으며, 가중행렬은 부하-부하클러스터만 '5'로 나머지 부분은 '1'로 하여 부하의 중요도를 크게 하였다. 이와 같은 초행렬과 가중행렬을 사용하여 수렴화, 정규화과정을 거쳐 중요도를 산정한 결과를 Table 5에 나타내었다.

Table 5 Importance indices for load group via AHP and ANP

| 방 법 | | 부하 1 | 부하 2 | 부하 3 | 부하 4 | 부하 5 | 부하 6 |
|-----|-----|--------|--------|--------|--------|--------|--------|
| AHP | 중요도 | 0.2210 | 0.1649 | 0.0794 | 0.2155 | 0.2398 | 0.0794 |
| | 순 위 | ② | ④ | ⑤ | ③ | ① | ⑥ |
| ANP | 중요도 | 0.2651 | 0.1247 | 0.2049 | 0.0324 | 0.2304 | 0.1426 |
| | 순 위 | ① | ⑤ | ③ | ⑥ | ② | ④ |

우선, Table 5의 AHP에 의한 중요도를 살펴보면, 대규모부하인 부하집단 1,2,3에서 전력공급점이 하나인 부하집단 1이 중요도가 가장 크며 전력공급점이 3개인 부하집단 3의 중요도는 가장 작게 나타나고 있음을 알 수 있다. 이는 전력공급점이 하나인 부하를 개선하였을 때 신뢰도의 향상이 두드러짐을 의미한다. 반면, 소규모부하인 부하집단 4,5,6의 중요도는 대규모부하와 달리 전력공급점이 2개인 부하집단 5에서 가장 크게 나타나고 있는데, 이는 부하집단 5의 부하중 상당량이 PLOC에 해당되기 때문에 발생한다.

반면, ANP에 의한 중요도를 살펴보면 AHP에 의한 결과와 사뭇 다름을 알 수 있는데, 이는 ANP가 부하의 중요도를 감안하기 때문이다. 즉, 전원의 수가 작을수록, 또한 부하가 클수록 중요도는 크게 나타나게 된다. 우선, 부하집단 1,2,3에서 중요도는 $1 > 2 > 3 \Rightarrow 1 > 3 > 2$ 로 변화한다. 여기서 부하집단 2와 부하집단 3의 순위가 바뀌고 있는데, 이는 부하집단 2의 크기가 부하집단 3의 크기에 비해 상당히 작기 때문이다. 또한, 소규모 부하인 부하집단 4,5,6에서 $5 > 4 > 6 \Rightarrow 5 > 6 > 4$ 로 변화하는데, 이는 부하집단 4의 크기가 매우 작아 부하집단 4를 개선해도 신뢰도의 증가가 미미하기 때문이다. 즉, 전원의 수가 작을수록 전력의 공급점을 늘리면 용이하게 신뢰도를 증가시킬 수 있음을 의미하며, 부하가 클수록 전력공급점을 늘렸을때의 효과가 큼을 알 수 있다. 이러한 결과들로부터 부하집단별 부하의 크기까지도 고려하여야만 정확하게 신뢰도를 평가하고, 보강계획을 수립할 수 있음을 알 수 있었다.

4. 결론

본 연구에서는 얻은 결론은 다음과 같다.

(1) TLOC에 기반을 두고 배전계통의 신뢰도를 계산하는 방법에서 진일보하여 PLOC를 감안하여 신뢰도를 계산할 수 있도록 하여 인천국제공항의 배전계통에 적용하였다. 그 결과, IBC 4 와 화물청사의 경우 PLOC를 감안하면 고장율이 크게 증가하여, PLOC를 감안하여 계산하여야만 정확한 신뢰도를 계산할 수 있음을 알 수 있었다.

(2) TLOC에 기반을 둔 신뢰도와 PLOC를 감안한 신뢰도 모두에 대하여 배전신뢰도지수를 계산하고 비교한 결과, PLOC 대상 부하점이 있는 부하집단만이 신뢰도지수에 영향을 받고 있었으며, 이 부하점의 부하크기가 신뢰도지수에 크게 영향을 미치고 있음을 알 수 있었다. 따라서 신뢰도지수도 PLOC를 고려하여야만 정확하게 계산할 수 있음을 알 수 있었다.

(3) ANP를 사용하여 종합적인 평가를 하여본 결과, AHP를 사용한 방법에서 처리할 수 없었던 부하를 감안한 신뢰도평가를 할 수 있었다. 즉, AHP가 신뢰도지수 및 전력회사들의 신뢰도지수 사용실적 만을 사용하여 중요도를 결정함과 달리, ANP를 사용함으로써 부하를 감안한 중요도를 결정할 수 있었다. 이로서 대용량의 부하에 대한 신뢰도를 개선하였을 경우에, 소용량의 부하에 대한 개선보다 효과적임을 알 수 있었다.

사용기호

- P_i : 부하가 L_{si} 보다 클 확률
 λ_{ei}, r_{ei} : 고장모드별 고장율 및 고장지속시간 [h]
 $\lambda_{Hi}, \lambda_{Li}$: 상태 천이율
 L_{si} : 고장상태동안 해당 부하에 공급될 수 있는 최대전력 [MW]
 $L_{i(t)}$: 부하가 큰 순서로 정리한 후의 시간대별 부하의 크기 [MW]
 t_1 : 대상 시간대중 $L_{i(t)}$ 의 크기가 L_{si} 보다 큰 시간대의 비율
 $\lambda_p, U_p, r_p, E_p, L_p$: PLOC대상 신뢰도
 n : 해당 전력설비가 갖고있는 고장조합의 수
 λ_t, r_t : TLOC 대상 신뢰도

5. 참고문헌

- [1] Roy Billinton, Ronald N. Allen, "Reliability Evaluation of Power Systems", Plenum Press, 1984.
- [2] Roy Billinton, Ronald N. Allen, "Reliability Evaluation of Engineering Systems", Plenum Press, 1992.
- [3] 이범, 김용하, 최상규, "산업계통의 신뢰도산정에 관한 연구", 에너지공학, 제 8권 제 호, 1999. 9.
- [4] Marija D. Ilic, Shell Liu, "Hierarchical Power Systems Control - Its Value in a Changing Industry", Springer, 1996.
- [5] 김용하, 이범, 최상규, 정영식, 문정호, "인천국제공항 배전계통의 신뢰도 평가에 관한 연구", 대한전기학회 논문지, 제 48권 제 10호, 1999. 10.
- [6] 신공항건설공단, "인천국제공항 수배전 기본설계 재정리 보고서", 1997.
- [7] Thomas L. Satty, "The Analytic Network Process : Decision Making with Dependence and Feedback", RWS Publications, 1996.
- [8] IEEE, "IEEE Recommended Practice for the Design of Reliable Industrial and Commercial Power Systems", IEEE, ANSI, 1991.