

고속용 영구 자석모터의 손실 특성

장석명, 양현섭, 정삼섭, 류동완, 최상규*, 함상웅*
충남대학교, 한국 기계 연구원*

S.M Jang, H.S Yang, S.S Jeong, D.W Rhu, S.K Choi*
Chungnam National University, KIMM*

Abstract- High-speed motors using permanent magnet have various merits; high efficiency, high power density, and small size. While they have merits, we have to solve some problems.

First of all, we have to reduce loss, cause of heat, to realize high speed operation. The loss be composed of copper loss, iron loss, and parasitic rotor loss.

Iron loss and parasitic rotor loss is proportional to frequency, square of frequency, respectively.

1. 서론

영구자석을 이용한 고속모터는 고효율, 고출력, 그리고 소형·경량이라는 장점을 갖고 있어, 그 응용분야는 매우 넓다. 그러나 영구자석(NdFeB)은 온도에 매우 민감한 특성을 갖고 있어 모터의 설계시, 가장 중요한 것은 열발생의 최소화이다. 즉 온도상승의 원인인 철손, 동손, 그리고 기계손·고정자 기생손등을 최소화해야 한다.

모터가 고속화 될수록 일반적으로 철심의 히스테리시스손과 와전류손은 각각 주파수와 주파수의 제곱에 비례하므로 모터의 손실문제는 심각해진다. 또한 고정자의 슬롯에 의한 공극에서의 자속리플은 영구자석과 영구자석 구속용 슬리브에 와전류손을 발생시킨다. 이 회전자기생손은 속도의 제곱에 비례하며, 자속리플의 크기에 비례한다. 이렇게 영구자석형 모터의 고속화에 있어서, 여러 가지 손실이 문제가 된다.[1][2]

본 논문에서는 영구자석형 고속모터에의 철손, 동손, 그리고 회전자에서 발생하는 손실특성을 알아 볼 것이다. 또한 회전자에서 발생하는 기생손의 원인인 공극자속밀도 리플과 공극길이의 관계, 슬롯 개구부 폭과의 관계를 고찰하였으며, 캔이나 영구자석 등에서의 손실을 최소화할 수 있는 방법을 찾고자 한다.[1]

2. 제작된 모델과 사양

그림 1은 본 논문에서 설계된 모델로서, 고정자는 일반 유도기와 같은 것이며, 회전자는 고속에 적합하도록 원통형을 선택하였으며, 공극 자속밀도의 공간 고조파를 최소화하기 위해 직경방향으로 자화된 영구자석으로 구성하였다. 또한 고속회전에서 오는 원심력으로부터 영구자석을 보호하기 위해 비자성체인 금속 캔을 설치하였다.

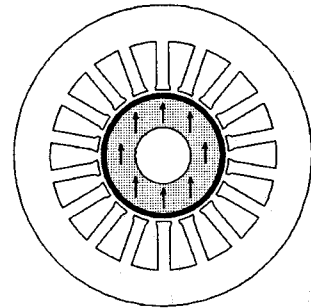


그림 1. 제작된 모터의 단면도

3. 고정자의 동손 및 철손

3.1 동손

전동기의 동손 P_c 는 도체에 전류가 흘러 주울열로 발생하는 손실이며 전동기의 계자 권선과 전기자 권선에서 주로 발생하며, 도체의 저항에 비례하고 전류의 제곱에 비례하게 된다. 동손은 식(3.1)와 같이 정의된다.

$$P_c = N_{ph}^2 I_{ph}^2 R_{ph} \quad (3.1)$$

3.2 고정자 철손 특성식

철손은 일반적으로 브러시리스 모터에서 두 번째로 큰 성분으로, 고속에서는 더더욱 중요한 성분이 된다. 철손은 철심내부의 자속이 시변일 때 히스테리시스손(Hysteresis loss)과 와전류손(Eddy current loss)로 구성된다. 어떤 자화 주파수에서의 총 손실 P 는 식(3.2)와 같다.[2]

$$P = P_h + P_d = P_h + P_c + P_e \quad (3.2)$$

P_h 는 히스테리시스 손이며, P_d 는 dynamic loss이며, classical 손실 P_c 과 excess 손실 P_e 로 구성된다.

히스테리시스손은 최대자속밀도 B_m , 자속의 주파수 f , 그리고 일반적으로 1.5~2.5의 값을 갖는 Steinmetz 지수인 α 로 표현되며, 식(3.3)와 같다.

$$P_h = k_h B_m^\alpha f \quad (3.3)$$

여기서, k_h 는 철심재질에 따른 손실계수이다.

철손의 또다른 한 성분인 와전류손은 철심내부에서 시

변자속에 의하여 유기된 전류가 형성되어 발생한다. 이는 크게 Classical loss(Joules)와 excess 손실로 표현되며, 식(3.4)와 같다.

$$P_d = \frac{\sigma}{6}(B_m f \pi d)^2 + k_e (B_m f)^{\frac{3}{2}} \quad (3.4)$$

여기서, σ 는 철심의 도전율, d 는 철심의 적층두께, k_e 는 excess 손실 손실계수이다.

본 논문에서 사용된 철심재질은 Transil 300 실리콘 스틸로서 철심상수들은 다음과 같다.[2]

$$k_h = 1.71 \times 10^{-2}, \quad \alpha = 2.12,$$

$$k_e = 6.6 \times 10^{-5}, \quad \sigma = 2.5 \times 10^6$$

위 재질의 특성을 이용하여 주파수와 자속에 대한 손실특성은 그림 1과 같다.

단, 철심을 통과하는 자속밀도는 식(3.5)와 같다.

$$B = B_m \sin 2\pi f t \quad (3.5)$$

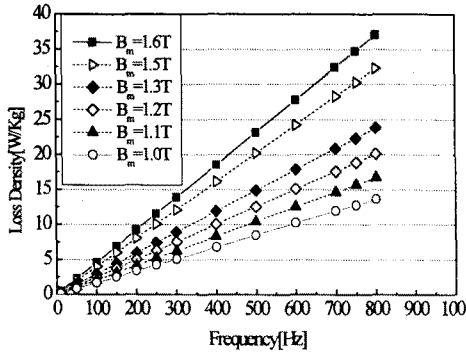


그림 2. 철심의 히스테리시스 손

그림 2는 철심의 주파수와 자속밀도의 크기에 따른 손실의 크기이다.

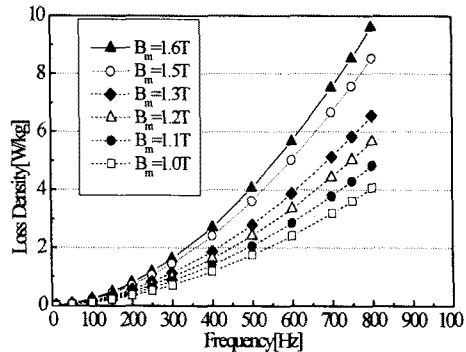


그림 3. 철심의 와전류손

그림 3은 철심의 철손인 히스테리시스손과 와전류손이다.

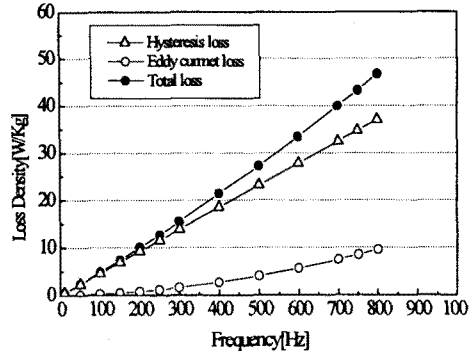


그림 4. 철심의 철손

그림 3의 손실특성으로부터 본 모델의 총 철손을 산출하기 위해 고정자의 질량을 알아야 한다. 이때 철심의 백부분과 치부분으로 나누어서 나타낼 수 있다.

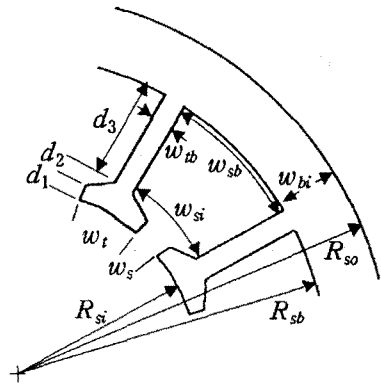


그림 5. 고정자의 슬롯구조

4. 회전자의 기생 손실

영구자석형 회전자를 갖는 초고속 모터가 고속 회전시, 원심력에 의해 자석이 이탈할 가능성이 있기 때문에 이것을 방지하기 위한 방법으로 원통형 금속 슬리브, 유리섬유나 비금속 슬리브를 회전자 표면에 설치하게 된다. 그런데 금속 캔을 회전자에 설치하였을 경우 고정자 슬롯에서 비롯되는 자속의 리플에 의해 캔에서 와전류가 발생하여 손실을 가져 오게 된다.

4.1 공극 자속의 리플

고정자 슬롯에 의한 공극 자속밀도의 분포는 그림 6과 같은 형태로 분포 할 것이다. 이때 고속으로 회전하는 회전자의 금속 캔 $v \times B$ 로 주어지는 전계가 유도되며, 이로 인해 유기되는 와전류는 그림 6. 처럼 흐를 것이다. 이로 인해 슬리브에 손실이 발생하게 되는데, 이때의 손실을 면적당 손실로 나타내면 다음과 같은 식이 된다.[1]

$$W_e = \frac{\pi^3}{1800\rho} (B_d N)^2 D^3 L_{stk} t [W] \quad (4.1)$$

여기서, B_d 는 슬롯 리플의 크기, N 은 회전속도[rpm],

D 는 캔의 평균지름, L_{stk} 는 모터의 유효길이, t 는 캔의 두께, ρ 는 캔의 저항

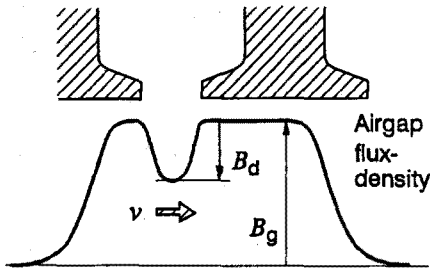


그림 6 Slot opening에 의한 자속밀도 Dip

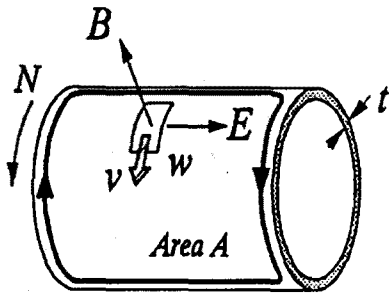


그림 7. 와전류의 흐름

식(4.1)에서 알 수 있듯이, 캔에서의 손실은 모터의 회전 속도의 제곱에 비례하며, 슬롯 리플의 크기에 비례한다. 따라서, 고속에서의 캔손실을 줄이기 위해서는 슬롯 리플을 줄여야 한다. 또한 캔의 두께를 줄여 손실을 작게 할 수 있으나, 고속 회전시 영구자석을 충분히 보호할 수 있어야 하므로, 임의로 줄일 수 없다.

슬롯 리플의 크기는 식(4.2)로 나타낼 수 있다.[1]

$$B_o = \frac{1+u^2-2u}{2(1+u^2)} \quad (4.2)$$

그리고 u 는 식 (4.3)와 같다.

$$u = \frac{s}{2g} + \sqrt{1 + \left(\frac{s}{2g}\right)^2} \quad (4.3)$$

여기서, B_g 는 공극에서의 평균자속밀도[T], s 는 슬롯 개구부폭[m], g 는 영구자석과 코어의 내경과의 길이

[m], k_c 는 카터 계수이다.

식(4.3)에서 알 수 있듯이 슬롯 개구부를 줄여, 손실을 작게 할 수 있으며, 또한 공극을 크게 하여 슬롯 리플을 줄여, 손실을 줄일 수 있다.

표 1. 는 시작기 모터에서 발생하는 손실을 정리한 것이다.

손실		이론치
철손	히스테리시스손	23.44[W]
	와류손	9.565[W]
Can 손실	슬롯 리플손	50[W]
	전류 맥동손	0[W]
	총 손실	
동손		58[W]
총 손실		141[W]

표 1. 시작기 모터의 손실 특성

따라서 본 시작기의 역률을 단위 역률로 가정한다면, 모터의 효율은 93%로 산출된다.

5. 결론

본 논문에서는 고속용 영구자석형 모터를 설계하여, 모터의 손실특성을 알아보았다. 고속에서의 손실은 여러 가지성분이 존재하며, 속도에 비례하거나 자속에 비례하는 성분들이다. 따라서 고속에서 오는 손실을 최대한 줄이기 위해서는 여러 가지를 고려하여 최적의 점을 찾아야 한다. 영구자석이나 영구자석 구속용 캔에서의 자속 리플에서 오는 와전류 손실을 줄이기 위해, 하나로 구성되어 있는 영구자석이나 캔을 여러 편으로 분리하거나, 또한 자속리플을 줄이기 위해서 공극의 길이를 크게 하거나, 슬롯 개구부 폭을 최대한 작게하여야 한다. 그러나 이는 기계적으로나 자기적으로 한계가 있으므로 최적점을 선택하여야 한다. 또한 고정자철심에서 발생하는 손실을 줄이기 위해서는 적합한 고정자구조를 선택해야 할 것이다.

[참고 문헌]

- [1]Isao Takahashi, Takehisa Koganezawa, Guijia, "Asuper High Speed PM Motor Drive System by a Quashi-Current Source Inverter", IEEE Trans. On IAS, Vol. 30, No. 3 1994
- [2]Z.Q Zhu, K. Ng, and D. Howe, " Design and analysis of high-speed brushless permanent magnet motors", EMD 97 1-3 Sept. 1997
- [3]J.R Hendershot Jr., TJE Miller, " Design of Brushless Permanent-magnet Motors", Oxford 1994