

## TCSC의 H $\infty$ 제어를 이용한 대규모 전력계통의 지역간 진동모드 제동

김용구\* 남해곤\* 전영환\*\* 심관식\*\*\* 송성근\*  
 \*전남대학교 전기공학과 \*\*한국전기연구소 \*\*\*서남대학교 전자전기공학부

### TCSC H $\infty$ Controller Design for Damping Interarea Oscillations

Yong-Gu Kim\* Hae-Kon Nam\* Young-Hwan Jeon\*\* Kwan-Shik Shim\*\*\* Sung-geun Song\*  
 \*Chonnam National Univ. \*\*KERI \*\*\*Seonam Univ.

**Abstract** - This paper presented design of an H $\infty$  controller for TCSC to enhance the damping of an inter-area oscillation in KEPCO power system. TCSC location is selected by using eigen sensitivity and frequency response. Nonlinear time simulation and eigenvalue analysis show that the proposed TCSC H $\infty$  controller can suppress the inter-area oscillations efficiently with induced reduction model correctly.

#### 1. 서 론

전력계통에서 지역간 전력동요는 광범위한 영역에 걸쳐 계통의 안전운전을 위협하고 전력전송 능력을 저하시키는 가장 중요한 요소 중의 하나로 작용하기 때문에 이 진동 모드의 제동특성 개선은 계통의 안전과 효율적 운전에서 매우 중요하다[1]. 지역간 진동모드는 이 모드에 참여하는 발전기들에 모두 PSS를 설치하여 억제하는 것이 가능하나 이 경우 많은 발전기들에 설치된 PSS의 협조제어가 매우 어렵다. 이보다는, 지역간 모드는 지역간을 연결하는 선로가 취약하거나 중부하로 운전되는 경우에 발생하고 지역간의 경계를 구성하는 선로의 조류진동이 원인이므로 이 조류를 이들 선로에 TCSC를 설치하여 제어하는 것이 더 효과적일 수 있다[1]. 본 연구에서는 한전 계통의 동남해안지역과 서해안지역사이에 존재하는 0.69Hz 지역간 모드의 제동특성을 개선하고자 TCSC의 H $\infty$  제어를 설계하였다. 효율적인 제동특성 개선을 위해 선로 리액턴스에 대한 1차/2차 고유치 감도와 주파수 응답을 통해 최적의 TCSC 설치지점을 선정하였고, 주파수 응답데이터로부터 제어기 설계가 가능한 수준의 취약 전달함수를 적용하였다. 한전 계통에 설계된 H $\infty$  제어를 투입하여 고유치 계산 및 비선형 시뮬레이션을 수행한 결과 TCSC 위치선정 및 취약 모델 계산이 정확하였음을 입증하였고, H $\infty$  제어기가 지역간 모드 제동특성 개선에 효과적임을 확인하였다.

#### 2. 본 론

##### 2.1 2000년 KEPCO 계통 [2]

본 논문에서 연구대상으로 선택한 전력계통은 2000년 한전계통으로 215-기, 791-선로 1575-선로로 구성되어 있고, 간단한 단선도를 그림 1에 나타내었다. 전체 부하는 38,927 MW로 부하는 일정 MVA로 모의되었고, 확대행렬의 차수는 4240이다. 사용된 계통 데이터는 한시점에서 장기 예측한 수치로 그 이후의 계통조건 변화를 반영하지 못하였으므로, 2000년의 실제 계통조건과는 상당한 차이가 있을 수 있다. 따라서 본 논문의 미소신호안정도 해석결과는 실제와 다를 수 있고, 본 논문의 목적은 TCSC의 H $\infty$  제어를 이용한 대규모 전력계통의 지역간 진동모드 제동에 관한 것으로서 한전계통을 benchmark 계통으로만 사용한 것임을 점언한다.

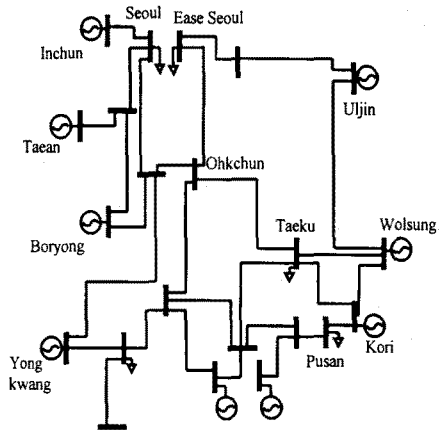


그림 1 KEPCO계통의 단선도

표 1 KEPCO 계통의 고유치 계산 결과

	지배적 고유치 (주파수 Hz, 제동비)	
	지역간 모드	울진 지역모드
울진 PSS가 없을 경우	$-0.0415 + j4.3364$ ( $f=0.69, \zeta=0.0096$ )	$-0.0309 + j5.4118$ ( $f=0.86, \zeta=0.0057$ )
울진 PSS가 있을 경우	$-0.0418 + j4.3369$ ( $f=0.69, \zeta=0.0096$ )	$-0.4553 + j5.5518$ ( $f=0.88, \zeta=0.0817$ )

표 1은 문헌 [2]에 의해 제안된 Hessenberg법으로 2000년 한전 계통에 대한 고유치를 계산한 것으로, 0.69Hz와 0.86Hz의 두 개의 제동특성이 불량한 모드가 계산되었다. 이 두 고유치에 대하여 고유벡터를 구한 결과 첫 번째 고유치는 서해안의 발전기가 동해안 및 동남해안의 발전기들에 대하여 180°의 위상차로 동요하는 지역간 모드(inter-area mode)이고, 두 번째 고유치는 울진 원자력 발전기의 지역 모드(local mode)임을 확인하였다. 두 개의 지배적 진동모드 중에서 울진의 지역 모드는 울진의 발전기에 PSS를 설치하여 쉽게 진동을 제동시키는 것이 가능하였다.

표 2는 0.69Hz 지역간 모드에 대한 고유벡터를, 그림 2는 서해안에 위치한 보령의 발전기와 동해안에 위치한 고리의 발전기 유효전력 출력사이의 동요를 보여주고 있는데, 두 지역의 발전기들이 180°의 위상차로 진동함을 잘 보여준다. 이 두 지역간의 전력동요는 그림에 표시한 송전계통의 interface를 통하여 이루어짐을 고유벡터 해석과 simulation으로 확인하였다. 0.69Hz의 지역간 모드는 서해안의 거의 모든 발전기와 동해안 및 동남해안의 발전기들이 참여하여 제동특성의 개선이

표 2 지역간 모드 -0.0418 + j4.3369의 우고유벡터

순위	크기	위상	참여 발전기	순위	크기	위상	참여 발전기
1	1.00000	0.00	고리-#1G	14	0.72294	-3.72	남강-#2G
2	0.94634	-0.61	고리-#2G	15	0.72294	-3.72	남강-#1G
3	0.83545	-1.63	울산GT#8	16	0.71737	1.12	삼랑진2G
4	0.83545	-1.63	울산GT#7	17	0.71737	1.12	삼랑진1G
5	0.82274	-2.54	울산GT#6	18	0.71031	179.82	보령GT#5
6	0.82274	-2.54	울산GT#5	19	0.71031	179.82	보령GT#3
7	0.81789	1.22	울산-#6G	20	0.70687	179.91	보령ST#3
8	0.81789	1.22	울산-#5G	21	0.67119	-178.80	보령GT#8
9	0.81739	1.66	울산-#4G	22	0.67119	-178.80	보령ST#2
10	0.81313	2.64	고리-#4G	23	0.66430	-0.71	삼천포#4
11	0.81313	2.64	고리-#3G	24	0.66430	-0.71	삼천포#3
12	0.79592	-4.49	울산ST#3	25	0.66340	-175.26	보령GT#4
13	0.79513	-4.46	울산ST#4	26	0.66340	-175.26	보령GT#2

쉽지 않을 전망이다. 이들 발전기에 의한 발전량이 전체 발전량의 약 70% 이상을 점유하여 계통의 안전운전에 심각한 위협을 가할 가능성이 있다.

지역간 모드는 지역간을 연결하는 선로가 취약하거나 중부하로 운전되는 경우에 발생하고 지역간의 경계에 구성하는 선로의 조류진동이 원인이므로 이들 선로에 TCSC를 설치하여 조류를 직접 제어하는 것이 효과적일 수 있다. 따라서 본 연구에서는 지역간을 연결하고 이들 경계에 위치한 선로 임피던스를 직접적으로 제어할 수 있는 TCSC의 H $\infty$ 제어기를 설계하여, 한전계통의 지역간 모드 제동특성을 개선하고자 하였다.

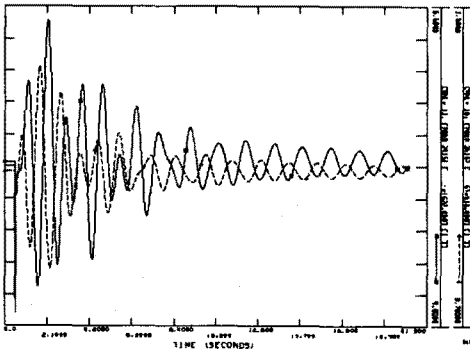


그림 2 고리(-), 보령(·) 발전기 유효전력 출력

## 2.2 TCSC 위치 및 입력신호 선정

TCSC의 정확한 위치를 결정하는 것은 TCSC에 의한 지역간 모드를 제어하는데 있어 가장 중요한 문제중 하나이다. 본 연구에서는 계통의 확대행렬을 이용하여 계산한 경계선로들의 선로정수에 대한 1,2차 고유치 감도와 주파수 응답특성을 통해 TCSC의 위치를 결정하였다. 확대행렬  $\tilde{A}$ 의 좌/우고유벡터를 각각  $\tilde{w}_i$ 와  $\tilde{v}_i$ 라 하면, 선로 정수  $K$ 의 변화로 인한 1차 고유치감도는 식(1)로 계산하며, 2차고유치 감도는 식(2)와 같다[3].

$$\frac{\partial \lambda_i}{\partial K} = \tilde{w}_i^T \frac{\partial \tilde{A}}{\partial K} \tilde{v}_i \quad (1)$$

$$\frac{\partial^2 \lambda_i}{\partial K^2} = \tilde{w}_i^T \frac{\partial^2 \tilde{A}}{\partial K^2} \tilde{v}_i + 2 \tilde{w}_i^T \frac{\partial \tilde{A}}{\partial K} \frac{\partial \tilde{v}_i}{\partial K} \quad (2)$$

선로 정수에 대한 1,2차 고유치 감도 식(1),(2)는 Hessenberg법에 의한 고유치 계산에서 사용된 계통

표 3 지역간 모드에 대한 선로 리액턴스의 고유치 감도

선로	1차 고유치 감도	2차 고유치 감도
4900(청원3) 6600(신옥천3)	-0.0088724-j0.007572	-0.139010+j0.915699
6600(신옥천) 7100(신남원)	-0.0065536-j0.004303	0.141604-j0.098080
6600(신옥천) 8600(서대구)	-0.0164401-j0.004303	0.082627-j0.000919
2500(동서울3) 5700(신계천3)	-0.0068860-j0.013301	-0.012726+j0.038190
5500(신영주3) 5700(신계천3)	-0.0052150-j0.004726	-0.078467+j0.305315

의 확대행렬을 그대로 이용하며, 관심 고유치의 좌/우고유벡터만을 필요로 하므로 대규모 계통에 적용할 수 있고, 또한 계통 입력행렬이 필요하지 않아 모드 가제어성 계산보다 간단한 장점이 있다. 표 3은 지역간 모드 고유치에 대한 각 경계 선로들의 리액턴스에 대한 1차, 2차 고유치감도를 나타내었다.

선로 리액턴스에 대한 고유치 감도를 계산하여 TCSC의 투입 후보 선로들을 선택한 후, 주파수 응답곡선으로부터 영점과 극점의 위치를 확인하여 제어가 용이할 것으로 판단되는 최종 선로를 결정한다. 표 3의 후보 선로들의 주파수 응답곡선들로부터 선로 4900-6600, 선로 5500-5700을 최종 TCSC 투입 선로로 결정하였다.

TCSC 제어기의 입력신호로는 제어기의 신뢰성 및 비용 절감을 위해 지역신호로 제한하였으며, 그중 TCSC가 투입된 선로의 모션 전압 크기를 선택하였는데 이는 문헌[1]에서 모션 전압 크기가 선로의 유효전력보다 제어기 입력신호로 더 적절함을 확인한 바 있다.

## 2.3 계통 모델 축약

전력계통의 특성상 대규모 시스템이므로 상태변수 수가 매우 커 적절한 규모로 축약하지 않고서는 H $\infty$ 제어기의 설계가 불가능하며, 오차가 적은 축약모델을 구하는 문제는 H $\infty$  제어기 설계의 성패를 결정짓는 매우 중요한 전제 조건이다[1]. 본 논문에서 사용한 모델 축약 알고리즘은 주파수 응답 데이터를 비선형 가중 최소 자승 문제로 정식화하여, 미리 정해진 차수의 전달함수 파라미터로 적합하는 Frequency Domain System Identification 방법을 사용하였다[4]. 표 4와 그림 3은 선로 4900-6600의 TCSC 출력과 모션6600의 전압 크기를 각각 계통 입/출력으로 하는 6차의 축약 전달함수를 나타낸 것으로, 관심 주파수 대역에서 계통 동적 특성이 잘 유지됨을 알 수 있다.

표 4 모션6600 전압/TCSC 입력의 축약 전달함수

극점	영점	이득
-6.8487 ± j 12.036	-7.4256 ± j 12.306	5.7017e-002
-0.4828 ± j 6.910	-0.4258 ± j 6.237	
-0.0415 ± j 4.337	+0.4732 ± j 3.048	

## 2.4 H $\infty$ 제어기 설계

TCSC에 의한 지역간 진동모드 제어는 정상 상태 오차를 고려할 필요가 없다는 점에서 일반 서보 제어와는 다르다. 이를 주파수 영역에서 설명하면 DC 이득이 클 필요가 없다는 것인데 기존의 PSS에서는 washout 개념을 도입하여 정상 상태에서는 PSS가 동작하지 않도록 하였다. 그러나 H $\infty$  제어 이론을 적용하기 위해서는 washout 개념이 설계 단계에서부터 고려가 되어야 하므로 이러한 설계 사양들은 H $\infty$  제어를 위한 목적함수와 가중함수에 체계적으로 고려되어야 한다.

제어기의 목적에 따른 제어 사양으로 외란 억제 및 모델 불확실성에 대한 강인성, 제어 출력에 대한 사양을 고려 할 수 있으며, 이를 한 개의 목적함수로 나타내면,

$$\min_{\text{stabilizing } K} \left\| \begin{bmatrix} T_{e_1,r}W_1 & T_{e_1,d}W_2 & T_{e_1,s}W_3 \\ W_u T_{u,r}W_1 & W_u T_{u,d}W_2 & W_u T_{u,s}W_3 \end{bmatrix} \right\|_{\infty} < \gamma \quad (3)$$

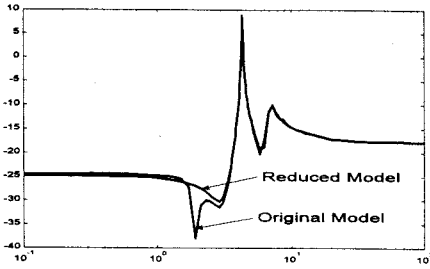


그림 3 모선 6600전압/TCSC 입력의 축약 전후 주파수응답

여기서  $T(i, j)$ 는  $j$ 에서  $i$ 까지의 전달함수이다.

식 (3)에서 전달함수 행렬의  $H_{\infty}$  norm이  $\gamma$ 보다 작게 하는  $K$ 가 존재한다면, 이  $K$ 는 각각의 제어 사양을 모두 만족시키는  $H_{\infty}$  제어기이다. 위의 목적함수에서 강인성과 성능이 균형을 이룬  $H_{\infty}$  제어를 얻기 위해서는 적절한 가중함수를 결정해야 하는데, 전력계통의 지역간 모드 억제 특성을 고려한 가중함수의 결정이  $H_{\infty}$  제어기 설계의 성패를 결정짓는다. 본 연구에서 가중함수를 결정하는 기준은  $H_{\infty}$  제어기가 지역간 모드 주파수 대역의 외란을 억제하며, 정상상태에서 제어기 이득은 작고 제어기 출력에서 고주파 성분을 제거하는 것으로, 선로 4900-6600에 투입된 TCSC의  $H_{\infty}$  제어기 설계에 사용된 전형적인 가중함수는 다음과 같다.

$$W_1 = \frac{s}{(2s+1)(s+1)} \quad (4)$$

$$W_2 = \frac{0.5s}{(s+1)(0.2s+1)} \quad (5)$$

$$W_3 = \frac{5(0.5s+1)(0.033s+1)}{(s+10^{-4})(10^{-3}s+1)} \quad (6)$$

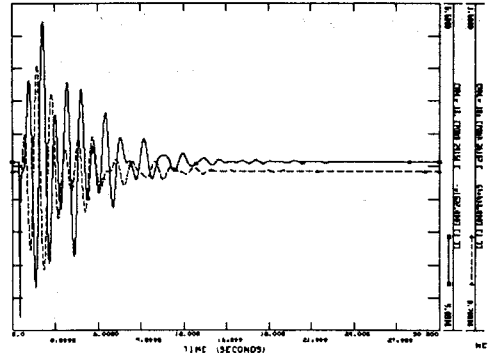
$$W_4 = \frac{(0.5s+1)(0.033s+1)}{(s+10^{-4})(10^{-3}s+1)} \quad (7)$$

### 2.5 사례 연구

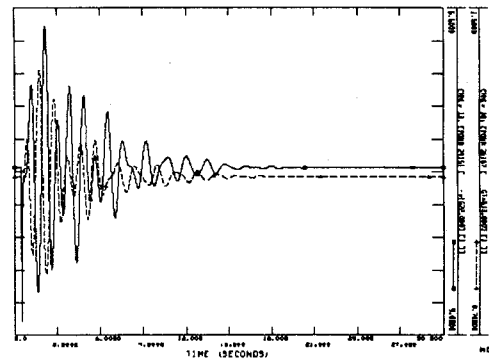
설계된 TCSC의  $H_{\infty}$  제어기가 지역간 진동모드를 효과적으로 억제할 수 있음을 확인하기 위해 한전 계통에 대상으로 고유치 계산과 비선형 시뮬레이션을 수행하였다. TCSC 투입선로는 앞서 결정된 선로 4900-6600, 선로 5500-5700의 두 경우로서 각 선로의 2회선 모두에 설치하였다. 표 5의 고유치 계산 결과에서 두 가지 경우 모두 지역간 모드의 해당 고유치가 좌반평면으로 크게 이동하여 해당선로에 대한  $H_{\infty}$  제어기가 효과적임을 확인하였고, 축약모델에서 계산된 고유치와 별다른 차이가 없음을 통해 계통 축약이 성공적으로 이루어졌다는 것을 알 수 있다. 비선형 시뮬레이션의 경우 TCSC의 리액턴스 모델레이션 범위는  $\pm 10\%$ 이며, 정상상태에서 고정보상은 하지 않는 것으로 가정하였다. 모의된 사고는 모선 6600에 3상 3주기 사고를 상정한 것으로, 이는 모선 6600은 계통의 중앙에 위치하여 고장 파급이 전 계통으로 전달될 수 있는 가장 이상적인 모선이다. 그림 4는 지역간 진동을 일으키는 두 지역의 대표적인 발전기인 고리 발전기와 보령 발전기의 유효전력

표 5 TCSC의  $H_{\infty}$  제어기와 지역간 모드 고유치

Case	전체 계통	축약 계통
TCSC가 없는 경우	$-0.0418 \pm j 4.337$	$-0.0415 \pm j 4.337$
선로 4900-6600 2회선	$-0.2727 \pm j 4.210$	$-0.2754 \pm j 4.215$
선로 5500-5700 2회선	$-0.2865 \pm j 4.298$	$-0.2850 \pm j 4.278$



(a) 선로 4900-6600 - 고리(-),보령(·) 유효전력



(b) 선로 5500-5700 - 고리(-),보령(·) 유효전력

그림 4 고리, 보령 지역의 발전기 내부각

응동 특성을 나타낸 것이다. TCSC가 없는 경우 두 지역의 발전기가 약  $180^\circ$ 의 위상차로 진동하였으나 TCSC의  $H_{\infty}$  제어기가 투입된 두 가지 경우 모두 고장 후 15초 전후로 안정화되었다.

### 3. 결 론

대규모 전력계통의 지역간 진동모드 제어특성을 개선하는 TCSC의  $H_{\infty}$  제어기를 설계하였다. 한전 계통에 설계된  $H_{\infty}$  제어기를 투입하여 고유치 계산 및 비선형 시뮬레이션을 수행한 결과 TCSC 위치선정 및 축약 모델 계산이 정확하였음을 입증하였고,  $H_{\infty}$  제어기가 지역간 모드 제어특성 개선에 효과적임을 확인하였다.

#### (참고 문헌)

- [1] 김용구, 남해곤, 전영환, 심판식, 송성근, "지역간 진동모드 제동을 위한  $H_{\infty}$ -TCSC 최적 제어기 설계", 대한전기학회 1999년도 하계 학술대회 논문집 C, pp. 1032-1034, 1999. 7. 19-21
- [2] 남해곤, 송성근, 심판식, 김용구, 김동준, "대규모 전력계통의 미소신호 안정도 해석을 위한 선형해석 프로그램 개발", 대한전기학회 1999년도 하계 학술대회 논문집 C, pp. 1054-1056, 1999. 7. 19-21
- [3] H. K. Nam, K. S. Shim, Y. G. Kim, K. Y. Lee, A New Eigenvalue Sensitivity Theory of Augmented Matrix and Its Applications to Power System Stability Analysis, IEEE Trans. PE-464-PWRS-0-02-1999.
- [4] Frequency Domain System Identification Toolbox, MATLAB User's Guide, 1998