

## 서대구 SVC의 기기구성방식 및 특성에 관한 조사

윤중수, 장병훈, 원종률, 전영수, 오관일, 장길수  
한국전력공사 전력연구원 전력계통연구실

### A Survey on Elements and Characteristics of Seo-DaeGu SVC

Jong-Su Yoon, Byung-Hun Jang, Jong-Ryul Won, Young-Su Jeon, Kwan-Il Oh, Gil-Su Jang  
Power System Lab. KEPRI, KEPCO

**Abstract** - 한전에서는 1996년 제주-해남간 HVDC 설치에 이어, 1999년 서대구 S/S에 SVC를 설치하였다. 이와 관련하여 본 논문에서는 한전계통에 최초로 설치한 서대구 S/S의 SVC설비운용과 관련하여 SVC의 이론 및 제어기법과 관련된 일반이론을 소개하고, 설치된 SVC의 기기구성방식 및 특성, 제어특성, 기기사양 등에 대해 간략하게 소개하고자 한다. 서대구 SVC는 345kV/13.5kV, 100MVA급으로서 TCR 및 TSC방식의 하이브리드 방식으로 되어 있다.

이로 인하여 송전손실이 증가하고 송전용량이 감소하며 계통안정도가 저하된다. 또한 경부하시의 계통전압 상승은 부하의 탈락이나 송전선로의 충전용량증대 또는 역률 개선 콘덴서에 의한 무효전력증가가 큰 원인이 되며 이러한 전압상승은 결국 전력설비의 과부하나 절연파괴등을 일으킨다. 이에 대하여 기존의 기계적인 무효전력 보상설비(Sh-R, 콘덴서)와 더불어 SVC를 위시한 FACTS 설비의 운용이 적절한 해결책이 될 수 있다. 이의 효과는 일반적인 Q-V곡선에서 알 수 있다.

## 1. 서 론

현재 전력계통은 점점 복잡화, 대형화되어 가고 있으나, 이에 따른 전력설비의 신설은 날로 어려워지고 있으며 전력사업의 경영환경변화 또한 전 세계적인 추세이다. 이러한 변화에 능동적으로 대처하기 위한 수단으로 FACTS(Flexible AC Transmission System)기술이 주목받고 있다. FACTS기술은 대용량 전력전자기술을 이용하여 송전선로의 안정도제어 및 송전용량증대를 목적으로 한다. 현재 초기의 FACTS설비라 할 수 있는 HVDC 및 SVC 등은 전세계적으로 많은 상용 운전 중에 있으며 최근 인버터 타입의 최신 FACTS기기들이 개발되어 설치되고 있다. 이에 따라 한전에서도 1996년 제주-해남간 HVDC 설치에 이어, 1999년 서대구 S/S에 SVC를 설치하였다. 일반적으로 송전계통의 전압 조정은 지금까지 Shunt element의 기계적 스위칭이나 동기조상기에 의해서만 이루어졌다. 이러한 전압조정 방법에서의 병렬 리액터와 커패시터의 스위칭은 전압과 전류의 과도현상과 함께 갑작스러운 전압 변동을 유발하여 계통에 좋지 않은 영향을 주게된다. 하지만 대용량 반도체 스위칭 소자를 이용한 SVC는 동기조상기에 비해 가격이 싸고, 전로사고시 반응 속도가 빠르며, 또한 유지비용과 손실이 적고, 신속 정확한 전압제어를 수행한다. SVC는 1960년대 초반부터 다양한 형태로 사용되어 왔으며, 특히 1980년대 이후에는 SVC에 사이리스터를 이용한 기술이 주로 사용되고 있다. 서대구 SVC는 345kV/13.5kV, 100MVA급으로서 TCR 및 TSC방식의 Hybrid방식으로 되어 있다.

이와 관련하여 논문에서는 한전계통에 최초로 설치한 서대구 S/S의 SVC설비운용과 관련하여 SVC의 이론 및 제어기법과 관련된 일반이론을 소개하고, 설치된 SVC의 기기구성방식 및 제어특성, 기기사양 등에 대해 간략하게 소개하고자 한다.

## 2. SVC 기본이론

### 2.1 SVC의 기본원리 및 사용목적

#### 2.1.1 정상상태 전압제어

중부하시의 계통전압저하는 송전선로에 흐르는 큰 전류로 인한 무효전력 손실이나 수용지점에 투입된 무효전력원 또는 저역률 부하의 증대로 인하여 주로 발생하며

#### 2.1.2 송전계통의 송전용량증대

송전단 발전기의 전압은  $V_s$ , 수전단 발전기의 전압은  $V_r$ , 송전선로의 임피던스를  $X$ (유도성 임피던스로 가정)라 할 때, SVC는 송전선로 중간에서 설치된 무효전력보상기로 무효 전류원  $I_q$ 로 모의 가능하다. 이러한 2기 모델에서 SVC 보상이 없는 경우 송전선로의 유효전력 전송은 식 (1)로 나타낼 수 있다. ( $V_R = V_S = V$  라고 가정함)

$$P = \frac{V^2}{X} \sin \delta \quad (1)$$

여기서  $\delta$ 는 송전단과 수전단 전압의 위상차이다. SVC가 병렬 인가 무효전류원으로 가정한다면 이것은 SVC가 중앙점 전압  $V_M$ 의 크기가  $V$ 와 같게 되도록 충분한 용량성 전류를 발생한다는 것을 의미한다. 즉, SVC가 송전선로에 각각  $X/2$ 의 임피던스로 분리되어 두 개로 독립된 회로에 중앙점 전압  $V_M$ 이 일정하게 유지되고, 독립적으로 위상  $\delta$ 이 유지되도록, 이상적인 분로보상기처럼 동작하는 것을 의미한다. 수전단 전압을  $V_R < \delta$ , 송전단 전압을  $V_M < \delta/2$ , 송전선로 임피던스를  $X/2$ 라고 하면, 유효전력은 다음과 같다.

$$P = 2 \frac{V^2}{X} \sin \delta / 2 \quad (2)$$

따라서 송전용량 증대효과를 가져온다.

#### 2.1.3 전력계통의 제동효과 증대

SVC는 과도안정도나 동태안정도의 향상을 위해 사용할 수 있다. SVC는 신속하고, 적절하게 무효전력을 공급하여, 전압을 유지함으로써 계통 안정도 향상을 기할 수 있다. 송전계통에서 전압안정도, 과도안정도, 제동문제는 전압동요에 의해 일어나므로, 전압이 변동되는 지점에 SVC를 설치하면 불안정이 감소될 것이다. 계통에서 부하의 탈락이나 변동은 외란의 원인이 되는데, 이러한 외란들은 궁극적으로 발전기제어기에 의해 제어된다. 그러나 계통에서의 네거티브 댐핑요소나 발전기의 동기토크 부족으로 인하여 작은 외란들이 전압과 발전기 스윙에 동요를 발생시킨다. 이러한 경우 연속적으로 고속의 무효전력보상이 가능한 SVC에 의하여 계통의 동요가 제어될 수 있다. 그러나 이와같은 동작을 효율적으로 수행하기 위하여는 별도의 동요제어기가 필요하며 이러한 동요제어기가 SVC제어기에 명령을 전달한다.

### 3. 서대구 SVC 구성방식 및 요소

SVC의 구성방식은 리액터를 사이리스터로 연속제어하는 TCR 방식과, 커패시터를 사이리스터로 계단제어하는 TSC 방식, 그리고 이들을 혼합한 Hybrid 방식으로 나눌 수 있다. Hybrid 방식은 다시 TCR/FC, TCR/MSC, TCR/TSC, TCR/TSC/FC 방식으로 나눌 수 있는데 계통상황에 따라 설치될 계통상태에 적합한 SVC의 구성을 선택할 수 있다. 1999년 현재 국내에서는 철강회사와 중공업회사에서 주로 TCR 방식의 SVC를 설치하였으며 Hybrid 방식은 서대구 SVC가 최초이다. 서대구 SVC는 FC가 포함되지 않은 TCR/TSC방식이다. 각 구성방식에 따른 주요특징은 다음과 같다.

#### 3.1 TCR(Thyristor Controlled Reactor) 방식

TCR 방식은 사이리스터 소자를 shunt reactor에 직렬로 연결한 형태이며 3상에 대하여 보통  $\Delta$ 결선으로 구성되어있다. 이러한 사이리스터는 무효전력의 흡수를 정격구간 전체에 걸쳐 제어할 수 있도록 반주기(90~180°)의 어느 지점에서든 스위칭될 수 있다. 고조파 전류는 90°(full conduction)와 180°(zero conduction) 이외의 모든 위상에서 발생한다.

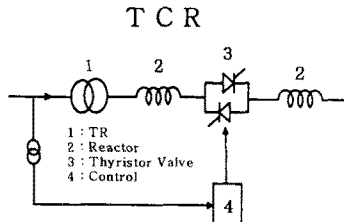


그림 1 TCR 방식

#### 3.2 TSC(Thyristor Switched Capacitor) 방식

TSC 방식은 역병렬 사이리스터가 shunt capacitor에 연결되어있으며 과도적인 유입전류의 제한을 위해 직렬 리액터가 연결되어 있고 3상에 대하여  $\Delta$ 결선 형태이다. 사이리스터를 전압 파형보다 90° 빠르게 점호하여 TSC를 ON하여 무효전력을 위한 capacity를 발생한다. 그래서 TSC는 완전 도통이나 완전 차단된다. TSC는 capacitor가 충전되어 있을 때 switch off되면 그 즉시 2배의 전압이 valve에 나타나는 특성이 있다. 그러므로 같은 Mvar 정격에서 볼 때 TSC에 쓰이는 valve는 TCR의 valve보다 더 높은 전압 정격이나 대용량화가 필요하다.

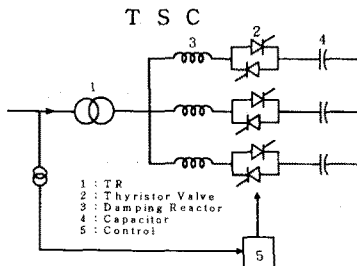


그림 2 TSC 방식

#### 3.3 Hybrid 방식

Hybrid 방식은 TCR과 TSC를 기본으로 적절한 조합을 통하여 SVC를 구성하는 방식이다. SVC에서 TCR은 사이리스터 점호각 제어에 따라 고조파 전류를

발생하며 TSC와 TSR은 고조파를 발생하지 않는다. 보통 FC(Fixed Capacitor)는 고조파를 흡수하기 위한 광대역 필터 역할을 한다. 적절한 SVC의 구성방식 선정은 계통의 상황이나 손실, 각 요소의 설비비용 등이 중요한 고려사항이 된다. Hybrid 방식은 주로 TCR/FC, TCR/MSC, TCR/TSC 방식 등으로 나눌 수 있다. 서대구 SVC는 TCR/TSC방식을 사용한다.

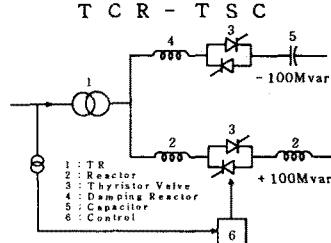


그림 3 Hybrid 방식

#### 3.4 SVC 구성요소

일반적인 TCR/TSC 타입의 SVC의 경우, 필요한 주요 구성요소는 대체적으로 다음과 같다.

- 결합용 변압기
  - 전압 : 345kV/13.5kV
  - 용량 : 3상 105MVA
  - 타입 : Y0/d1, ex=10%
- Reactor Bank(TCR), Capacitor Bank(TSC)
- Thyristor Valve
  - 서대구 SVC TCR은 사이리스터 8개, TSC 17개가 직렬접속
  - Snubber 회로
  - 사이리스터 제어장치 : TCU(Thyristor control Unit)
    - 1) Thyristor 상태 감시
    - 2) 밸브제어장치(VCU) 에서 발생된 광점호명령을 전기적 점호펄스로 변환 사이리스터 제어
    - 3) Thyristor Overvoltage Protection 회로를 구비하여 Thyristor 전압값 초과시 자동적으로 보호점호 실시
  - Thyristor Heat Sink
  - 제작사 : ABB/Semiconductors AG
- 제어 및 보호장치
  - VarMACH라는 이중의 Digital Programmable Control System 채용
- 냉각 장치 및 보조기기(CB,DS,LA,소내전원 등)
- 제작사 : ABB/Semiconductors AG
- Type : 5STP 2665N0072

### 4. 서대구 SVC 시스템 및 제어특성

#### 4.1 서대구 SVC 시스템특성

- 서대구 SVC 시스템 사양
  - MTR : 345/13.5kV, 3상 105MVA, ex = 10%, Y0/d1
  - TCR (Thyristor Controlled Reactor) : 100 MVar, TCR의 리액터 L = 13.05 mH/ $\Delta$
  - TSC (Thyristor Controlled Capacitor) : 100 MVar, TSC 콘덴서 C=422.9  $\mu$ F/ $\Delta$ , 리액터 L = 0.82 mH/ $\Delta$
  - 연계전압 : 345kV, 3상, 60Hz (1.0 p.u.)
  - 연속 정격 운전범위 : 100Mvar (Inductive), 100Mvar (Capacitive)
  - 과부하조건 :

- TSC는 1차전압이 518kV(1.5p.u.)에서 1초 후 차단(완전 Capacitive)
- TCR은 1차전압이 449kV(1.3p.u.)에서 1초 후 차단(완전 Inductive)

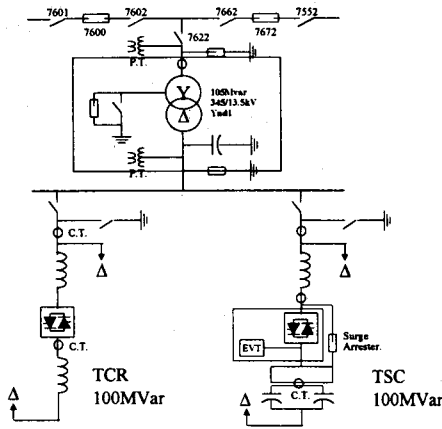


그림 4. SVC 배치도

#### 4.2 서대구 SVC 제어특성

SVC 제어시스템인 VarMACH는 SVC를 제어하여 무효전력을 ±100Mvar내에서 연속적으로 조절할 수 있다. 이 제어시스템의 목적은 SVC가 설정 기준전압과 그 기울기 setting으로 주어진 V-I 특성곡선을 따라서 작용하도록 하는데 있다. 제어변수(즉 SVC가 연결된 345kV측의 전압)는 positive sequence 전압제어를 위한 설정된 기준전압(Vref)과 비교된다(PID제어). SVC의 운전점은 SVC의 특성과 계통특성에 의해 결정된다.

서대구 SVC의 주 목적은 적용 송전선로에서 설정 운전치(정규 전압설정치 : 345kV) 근처의 일정한 범위 내에 정상전압을 유지하는 데 있다. SVC는 계통전압 324 - 356kV (0.94-1.03p.u.)와 계통주파수 (59.5 - 60.5Hz) 사이의 어떠한 설정치 전압에서 연속적으로 동작하도록 설계되어 있고 SVC 각 요소들은 362kV (1.049 p.u.)까지 연속적인 동작을 위해 정격 동작한다. TCR전류는 2640A에 해당하는 값까지 제어가 가능하며 1초 후 차단된다. 2차 전압은 또 다른 제어기능들에 의하여 1차전압 1.0p.u.=345kV에서 100Mvar에 해당하는 값에 제한된다. 이들 제한은 그림 5의 V-I 특성곡선에 잘 나타난다. 표 1은 V-I 운전특성에 따른 계통부하의 변동에 대한 SVC 운전점의 변화이다.

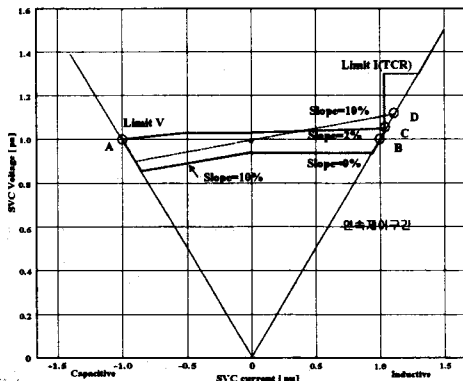


그림 5 SVC V-I 특성곡선

그림 5에서 SVC 제어 Slope에 따라 운전점 D를 가

질 수 있는데 이 때는 SVC의 과부하 운전상태가 되므로 제어가 싸이리스터 접호각을 감소시켜 1초 후에 전류 한계치 내로 들어오게 한다. SVC 용량성 운전의 경우 limit\_V는 변압기 2차전압의 한계로 인한 제한치이며 연속 운전구간의 아래쪽이 Slope=10%를 가지는 것과 유도성 동작영역에서 위쪽의 연속 동작구간이 Slope=2%를 가지는 것은 제어 Slope가 연속 동작구간 내에 최대한 영역을 확보하기 위함이다. 그림 5의 SVC V-I-특성곡선에서 제어 Slope는 동작의 민감도를 억제하기 위하여 적당한 기울기로 설정한다. 기울기가 너무 작으면 외부전압변동에 대하여 매우 민감하게 출력 제어가 되어 불안정의 원인이 될 수 있고 기울기가 너무 크면 SVC의 전압조정효과가 별로 없을 것이다. 이러한 Slope는 SVC가 설치된 계통의 특성에 맞게 적절히 조절되어야 한다. Slope(SL)의 관계식은 식 (3)과 같다.

$$SL = \frac{\Delta V \text{ (at Nominal Current)}}{V \text{ (Nominal)}} \quad (3)$$

표 1 SVC V-I 특성에 따른 운전점

운전점	SVC	계통전압 및 무효전력출력
정상상태	부하가 없음	V = 345kV
A	정격 용량성 부하	V = 345kV Q = -100Mvar
B	정격 유도성 부하	V = 345kV Q = +100Mvar
C	고전압에서의 유도성 부하	V = 355.4kV (1.03pu) Q = +106.1Mvar
D	전류 한계치에서의 유도성 부하	V = 362.3kV (1.06pu) Q = +108.2Mvar

#### 5. 결 론

서대구에 설치된 SVC는 345kV/13.5kV, 100MVA 급으로서 TCR 및 TSC방식의 Hybrid방식으로 되어 있다. 논문에서는 한전계통에 최초로 설치한 서대구 S/S의 SVC설비운용과 관련하여 SVC의 이론 및 제어 기법과 관련된 일반이론을 소개하였으며, 설치된 SVC의 기기구성방식 및 제어특성, 기기 사양 등에 대해 기술 하였다.

#### (참 고 문 헌)

- [1] 한전 전력연구원, "서대구 SVC ABB-교육보고서", TM, N02, P1999.465, 1999, 8.
- [2] ABB, "345kV 서대구 S/S SVC Manual", 1999.
- [3] Cigre Task Force 38-01-02, Static Var Compensator, 1986.
- [4] EPRI, "Improved Static VAR Compensator Control", EPRI Final Report, TR-100696, 1992, 6.
- [5] IEEE Special Stability Controls Working Group, "Static VAR Compensator Models for Power Flow and Dynamic Performance Simulation", 93 WM 173-5 PWRs, 1993.
- [6] Canadian Electrical Association, "Static Compensators for Reactive Power Control", Motreal, Canada, 1984.
- [7] ABB, "Reactive Power Compensation", Tore Petersson Information NR 500-028E, 1993, 12.
- [8] IEEE Technical Report, "Application of Static VAR Systems for System Dynamic Performance", 87TH0187-5-PWRs, 1987.