

발전소 제어계통 Q등급 직류전원공급장치 개발

° 박종범*, 윤기갑*, 이낙희*, 김득수**
 *한국전력공사 전력연구원 ** (주)파워트론

Development of Q-Class DC Power Supply for N.P.P

° Jong Beom Park*, Gi Gab Yoon*, Nak Hee Lee*, Deuk Soo Kim**
 *Korea Electric Power Research Institute **Powertron Engineering Co.,Ltd

Abstract - Power supply for Nuclear Power Plant was developed, and MMI monitoring circuit was added to the main function of power supply. The developed power supply is designed to show equal or higher performance compared with the existing power supplies. Performance of the power supply is verified by simulations, experiments, and authentication test for Q-class. The status of power supply and fault waveform can be displayed and analyzed on PC by RS-232C port. By adopting the latest parts, mainly domestic models, production cost and delivery can be reduced. Replacement period of capacitor can be extended by life estimation.

국산개발 과정에서 대학 연구진과의 산학협력 연구를 통해 신뢰도 및 EQ Test의 인증에 관한 기술격차를 충분히 해소할 수 있을 것으로 판단되며, 해외기술을 본 연구개발을 통하여 습득 소화함으로써 기술수준 향상과 격차해소에 기여할 것으로 판단된다.

1. 서론

발전소 제어계통의 증추신경 역할을 하고 있는 각종 계측 및 논리제어설비의 중요도를 고려해 볼 때 이곳에 공급되는 전원장치는 어떠한 환경의 변화에서도 장애없이 그 기능을 발휘할 수 있어야 함은 물론이다. 따라서 이러한 기능을 갖춘 Power Supply의 국산개발은 기존 발전소의 수명이 다된 기기의 교체시는 물론 앞으로의 발전소 건설계획과 관련하여 볼 때 그 중요성을 아무리 강조하여도 부족하지 않을 것이다. 또한 부품의 조달에 있어서는 향후 설비보존의 편이를 위해 가능한 용이하게 구입(Sourcing)할 수 있는 부품을 개발함으로써 원만한 Spare part의 공급을 기대할 수 있게 된다. 지금까지 국내의 각 발전소 특히 원자력발전소 건설 당시 해외의 주기기 공급자가 설계한 제어설비의 조건에 맞춰 그에 대한 Power Supply도 거의 모두 공급자에 의해 결정되었지만 앞으로 한국형 원자력발전소의 국내 설계기술의 폭이 점차 커짐에 따라 제어설비는 물론 그 계통에 대한 각 전원공급장치도 국내 개발품으로 대체됨으로서 실질적인 국산화에 기여할 수 있을 뿐 아니라 전력사업의 해외 진출에 따른 외화획득에도 크게 공헌하게 될 것이다.

원자력발전소에 설치되어 있는 Power Supply중 반도체 논리제어계통(Solid State Interfacing Logic System :SSILS)에 사용되고 있는 직류 전원공급장치는 1970년대말에 설계 제작된 모델로서 회로구성이 비교적 간단하게 설계되었으며, 수동소자인 Diode와 전해 콘덴서 및 릴레이로 구성된 고장감지 회로로서 주회로를 구성하여 고장요인을 줄임으로서 신뢰도를 확보하고 있지만, 보수유지 측면에서 볼 때 몇가지 개선해야 할 내용을 가지고 있다. 현재 Power Supply에 대한 국내의 설계 및 제작 기술수준과 미국, 일본 및 유럽등 소위 기술선진국과의 차이가 겉으로는 크게 나타나 있지 않지만, 출력 전압의 품질, 수명 및 신뢰도 문제가 극복되지 않아 주요 설비에 대해서는 아직도 좀더 가야할 기술격차가 여전하다고 볼 수 있으나, 본 직류전원공급장치의

2. 연구개발 목표 및 모델 선정

2.1 연구개발의 최종목표

현재 원자력발전소에서 논리 및 제어회로의 직류전원으로 사용하고 있는 Power Supply는 수동소자인 다이오드와 상용주파수 변압기를 이용한 회로로서 비교적 회로구성이 간단하여 신뢰도를 증가시킬 수 있으나 20년 전의 감지회로로서 개선해야 할 요건들을 가지고 있다. 따라서 국산개발 과정을 통하여 그림2와 같이 구성되는 새로운 회로 방식의 Power Supply를 개발함으로써 그림1의 단점을 개선하였다.

개발될 전원공급기를 다시 요약하면 다음과 같다.

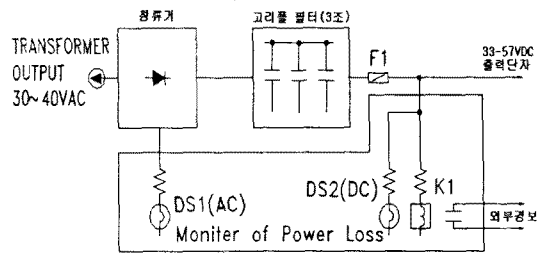


그림 1. 현재의 전원공급기 계통도

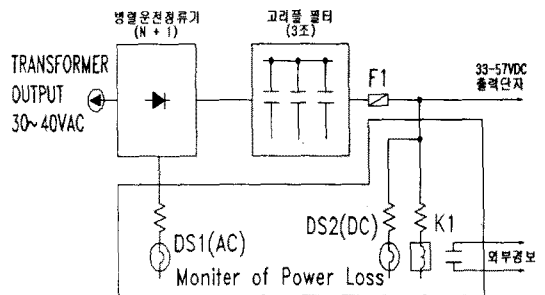


그림 2. 개발된 전원공급기의 계통도

- 기존 전원공급기는 정류 Diode가 1개의 Module로 되어 있어, Diode 단락 고장시 대체수단이 없으므로 정류 Diode를 2병렬로 운전케 하여 신뢰도를 향상시킬 수 있음. (N+1 Redundant operation)

- 고장 감지회로가 저전압 감지 Relay로 되어 있어 기본적인 감지 기능만을 보유하고 있으나, 고장 감지 및 사고 내력을 기록 할 수 있도록 개선 하였음.
- 전원 투입시 별도의 통제 회로가 없어 DC 출력 단축의 전해 콘덴서에 초기 충전전류가 과다하게 흘러들어 조기 열화의 원인이 되므로, 전해 콘덴서 선정시 105℃에서 사용 할 수 있는 최신에 개발된 고수명, 고 Ripple형으로 설계변경 하였음.
- AC 램프 및 DC 램프를 소형 고휘도 LED로써 대체 설계하여 램프의 고수명화 가능함.
- μ-Processor를 채택하여 운전중 고장 요인을 스스로 분석하고 진단성을 확인 할 수 있도록 개선 하였음.
- 주회로의 F1 퓨어즈는 계통부하 사고시 단지 Power Supply 보호용으로서 한정된 기능을 가지고 있는바, 2조 병렬 사용하여 이를 정류소자의 선택 보호용으로 개선 하였음.

80년대 중반부터 고속스윗칭 및 고내압화가 가능한 트랜지스터가 개발되어 이를 채택한 Switching Mode Power Supply가 실용화 되어 있으나, 현재 제한된 사시내에 실장하기는 불가능하나, 선진국에서 원자력발전소의 안전과 관련된 제어계통에 적용하고 있는 추세를 감안해 볼 때 본 연구개발을 성공적으로 완료한 후 자기 발전소 건설시는 SMPS(Switching Mode Power Supply)의 채택에 관한 연구개발 이 추가로 되어야 할 것으로 예상된다.

2.2 연구개발 모델 선정

원자력발전소에 설치된 계측 및 논리제어계통의 직류 전언장치는 전압과 전류용량이 비교적 다양하고 수요가 한정적이며 실장외형도 각기 다양하므로 각 모델별로 표준화 할 수 있는 핵심회로를 모듈화 개발하고, 이를 기반으로 2종의 모듈을 제작하여 성능시험 및 인증시험을 수행하였다. 그림3은 인증시험 성적서이다.

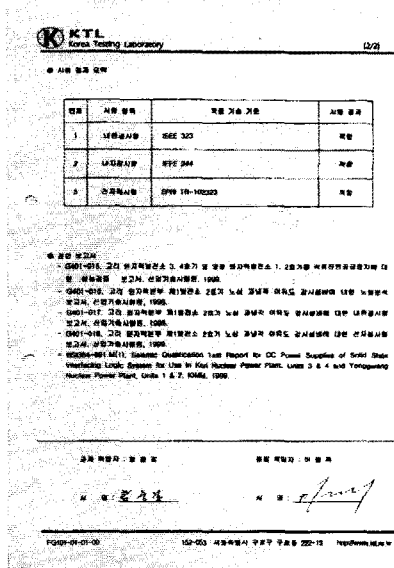


그림 3. 인증시험 성적서

현재 논리제어계통에 설치 되어있는 전원공급장치 (Consolidated Controls사)는 아래와 같다.

- Model No. 6N335-1 : Logic Power Supply용
 - Model No. 6N335-2 : Control Power Supply용
 - Model No. 6N335-3 : Filed Power Supply용
- 위 3종류에 모듈화기법을 도입하고, 인증된 부품을 구입하여 이를 전문용역 기관의 검증을 통해 신뢰도를 확

보한 후 인증시험의 중복을 없애는 방법으로 Control 모델로 수행하고 나머지 2종류는 Data를 해석하는 방법으로 수행하였다.

3. 전원공급기 회로설계

3.1 컨덴서(Capacitor) 선정

3.1.1 전압(Working Volt) 선정

무부하, 최대 입력 전압조건에서 콘덴서에 인가되는 최대전압은 다음과 같다.

$$V_m = \text{변압기 2차측 전압} \times \sqrt{2}$$

$$= 40.4 \times \sqrt{2} = 57.134[V]$$

여기에 10%의 AC 전원전압 변동을 고려하여 최대전압을 구하면 다음과 같다.

$$V_{max} = V_m \times 1.1 = 62.847[V]$$

Working Voltage는 V_{max} 에 margin을 고려하여 80[V]peak의 콘덴서를 선정한다.

3.1.2 용량(Capacitance) 선정

정류회로에서 콘덴서의 용량은 출력 DC 전압의 리플을 결정한다. 전파 정류회로에서 리플전압 V_{ripp} 과 콘덴서 용량과의 관계식은 다음과 같다.

$$V_{ripp} = \frac{1}{C} \int_0^T I dt = \frac{I}{C} \times T_{discharge} \quad [V]$$

여기서, I : DC 부하전류[A], $T_{discharge}$: 방전시간 [sec]이다. 전파 정류회로에서 방전시간 $T_{discharge}$ 은 대개 5msec 정도이다. 리플 전압은 일반적으로 최대 충전전압의 10%로 선정하는데, 본 회로에서는 $V_{ripp} = 5.7[V]$ 가 된다. 이로부터 콘덴서 용량을 구하면 다음과 같다

$$C = \frac{I \times T_{discharge}}{V_{ripp}} = \frac{25 \times 5m}{5.7} = 2193[\mu F]$$

위의 조건을 만족시키기 위해, 용량이 12000[μF]인 콘덴서를 선정하여 3개를 병렬 연결하여 사용한다. 이 경우 용량은 36000[μF]로서 예상되는 리플전압 V_{ripp} 은 3.47[V]가 된다.

3.1.3 리플전류(Ripple Current) 선정

출력 DC 전류의 리플은 리플 전압과 부하전류에 의해 다음과 같이 결정된다.

$$\text{리플전류} = \text{리플전압} (V_{ripp}) \times \text{부하저항}$$

$$= 5.7 \times (57[V]/25[A]) = 13[A]$$

리플 전류는 병렬 연결된 콘덴서 3개 나누어 흐르므로, 콘덴서 1개당 리플전류 4.3[A](=13[A]/3)이다. 위의 조건을 만족시키기 위해, 허용 리플전류가 6[A](105℃, 120Hz)이하인 콘덴서를 선정한다.

위의 선정조건을 만족하는 콘덴서로 12000[μF], 80[V], 허용리플전류 6[A]이하인 히다찌 AIC사의 GXA 1K123NQD10RDSPH를 선정하였다.

3.2 다이오드(Diode) 선정

3.2.1 전압 정격 선정

전파정류회로에서 다이오드에 인가되는 최대역전압 (PIV: Peak Inverse Voltage)은 다음과 같다.

$$PIV = 2 \times \text{최대 입력전압}$$

$$= 2 \times 40.4 \times \sqrt{2} = 114.26[V]$$

반도체소자의 전압정격은 보통 소자에 인가되는 최대 전압의 2배 이상으로 선정한다. 따라서, Peak Repetitive Reverse Voltage(RRM)가 $2 \times PIV = 228.5[V]$ 이상인 600[V]급의 다이오드를 선정하였다.

3.2.2 전류 정격 선정

다이오드의 전류정격은 다음과 같이 선정한다.
 정격 평균전류 > (DC 출력 평균전류 + 리플전류) ×
 과부하율 = (25 + 7.524) × 1.2
 = 39 [A]

따라서, 정격 평균전류가 39[A] 이상인 85[A]급의 다이오드를 선정하였다.

3.2.3 순시 정격 선정

초기투입시(기동시) 충전전류로 인해 다이오드가 파괴되지 않아야 한다. 최악의 기동조건에서 최대 충전전류는 850[A] peak로 예상되므로, 다이오드의 Maximum peak non-repetitive surge current I_{FSM} 는 850[A] 이상이 되어야 한다. 또한 다이오드의 I^2t 는 기동시 충전전류로 인한 I^2t 보다 커야한다. 기동시의 I^2t 는 다음의 식과 같다.

$$I^2t = \left(\frac{I}{2}\right)^2 \times T_{char}$$

$$= \left(\frac{850[A]}{2}\right)^2 \times 3.5[ms] = 632 [A^2s]$$

I : 정현파 전류[A], T_{char} : 전류의 지속시간[s]

따라서, I^2t 가 632[A²s] 이상인 1510[A²s]의 다이오드를 선정한다.

위의 선정조건을 만족하는 다이오드로 IXYS사의 Fast Recovery Epitaxial Diode인 DSE1 2×61 을 선정하였다.

3.3 퓨즈(Fuse) 선정

일반적으로 다이오드를 보호하기 위한 퓨즈의 선정과정은 다음과 같다.

- 회로의 최대 고장전류를 계산한다.
- 최대 고장전류로부터 퓨즈의 용량으로 인해 제한되는 최대 통과 전류 I_{pl} (peak let-through current)를 표로부터 구한다.
- 최대 고장전류로부터 퓨즈의 I^2t 와 전체 용융시간 t_c (clearing time = 용융시간 + 아크시간)를 표로부터 구한다.
- 최대 통과 전류 I_{pl} 값과 다이오드의 I_{FSM} 를 비교하여, 다이오드 값들보다 작은 퓨즈를 선택한다. 또한 퓨즈의 I^2t 와 다이오드의 I^2t 를 비교하여 다이오드 값들보다 작은 퓨즈를 선택한다.

3.3.1 퓨즈의 전압 정격 선정

퓨즈 전압은 다음과 같다.

퓨즈 정격전압 > 2 × 입력전압(40.4[V])

따라서, 퓨즈의 정격 전압은 500[V]로 선정하였다.

3.3.2 퓨즈의 전류 정격 선정

일반적으로 퓨즈의 실효치(RMS 값)전류정격은 고장시 적당한 보호대책을 필요로 하는 다이오드의 평균 정격전류 이하 또는 같게 선정하였다.

출력DC전류 < 퓨즈정격RMS전류 < 다이오드평균전류
 → 15[A] (= 30[A]/2) < 퓨즈정격RMS전류 < 60[A]
 따라서, 퓨즈의 정격 RMS전류는 20[A]로 선정하였다.

3.3.3 퓨즈의 I^2t 선정

퓨즈의 I^2t 와 다이오드의 I^2t 를 비교하여 다이오드 값보다 작은 퓨즈를 선택한다.

퓨즈의 I^2t < Diode I^2t = 1510(정현파 일 때 값)
 × 2 [A²s] = 3020 [A²s]

따라서, I^2t 가 1764[A²s]인 퓨즈를 선정하였다..

3.3.4 기동시(초기투입)퓨즈의 I^2t 선정

기동시 충전전류로 인해 퓨즈가 파괴되지 않아야 한다. 앞에서 기동시 충전전류로 인한 I^2t 는 632[A²s]이므로, 1764[A²s]의 I^2t 특성을 갖는 퓨즈는 기동시 문제가 발생하지 않는다.

위의 선정조건을 만족하는 것으로 legrand사의 gG 20[A], 500[V]급 퓨즈를 선정하였다. 그림4는 위에서 선정된 전력회로 및 제어감시회로(MMI)도를 나타내고 있다.

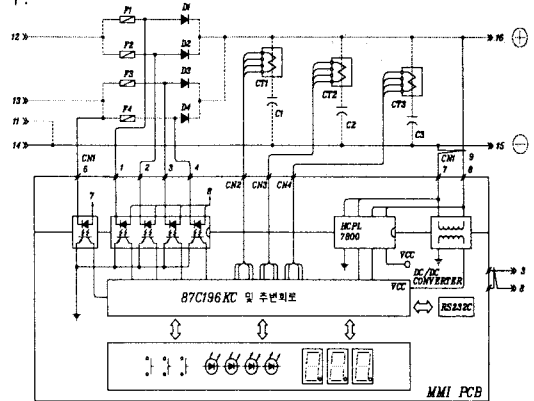


그림 4. 전력회로 및 제어감시회로도

4. 결 론

현재 원자력발전소에 설치 되어있는 논리제어판넬(SSILS Panel)에 장착 사용하는 직류전원공급장치(Power Supply)는 전부 1,008SET가 설치되어 있다. 기존에 설치된 것들은 20년 정도 가동된 상태이므로 이후 Failure rate가 증가될 것이므로 교체 수요가 많을 것으로 예상되며 미국의 본 전원공급기 제조회사로부터는 부품의 수급이 단종을 이유로 쉽지 않을 것이며 개발된 전원공급기의 활용 가능성은 매우 높을 것으로 보인다.

아울러 Q등급 전원공급기 설계제작, 기술의 Know-How를 타 원자력발전소의 유사한 전원공급기 개발에도 적용 가능하며 본 개발품의 MMI에 적용된 마이크로프로세서 제어 알고리즘은 타제품의 수명진단 및 보호감시 기능회로 개발에도 충분히 적용할 수 있어 발전소 전원시스템의 안정된 운영을 기대할 수 있다.

[참 고 문 헌]

- [1] 박종범 등, "원자력발전소 제어계통 Q등급 직류전원공급장치 개발(최종보고서)", 전력연구원, 1999.9.
- [2] Venet p., Darnand D. and Grellet G., "Detection of Faults of Filter Capacitors in a converter Application to Predictive Maintenance," INTELEC., Vol.2, pp. 229-234, 1993.
- [3] Rhoades, G. E., Smith, A. W. H., "Expected Life of Capacitors with Non-solid Electrolytic," 34th Component Conference, pp. 156-161, 1984
- [4] Jones, J. A., Hayes, J. A., "The Parametric Drift Behaviour of Aluminium Electrolytic Capacitors : An Evaluation of Four Models," 1st European Capacitor and Resistor Technology, pp. 171-179, 1987.