

멀티레벨 전압형 인버터를 사용한 무효전력보상장치

민완기*, 김병철, 전형석, 김형곤, 신석두, 장성남, 이광석
 조선이공대학 전기과

Abstract - This paper proposes a novel control strategy of SVC(Static var compensator) using cascade multilevel inverter. To control the reactive power instantaneously, the dq-dynamic system model is described and analyzed. A single pulse pattern based on the SHE(Selective Harmonic Elimination) technique is determined from the look-up table to reduce the line current harmonics and a rotating fundamental frequency switching scheme is applied to adjust the DC capacitor voltage at the same level. From the simulation, it is verified that this proposed control scheme make the dynamic control response of SVC fast, the current harmonics low, and the DC capacitor voltage balanced.

1. 서 론

최근 부하의 엄격한 전력품질 제한에 기인하여 양질의 전력에 대한 요구가 증대하고 있다. 이에 전력품질의 개선을 위하여 계통을 안정화하고 공급전압을 일정하게 유지할 목적으로 무효전력 보상장치의 적용이 필수적으로 채택되는 추세이다.

전압형 인버터를 이용한 무효전력 보상장치는 전력용 반도체소자의 전압과 전류 용량이 한계가 있으므로 계통에 적용하기 위하여 변압기를 사용하여 대용량화를 시행하였는데 부피와 가격 및 제어성능 등의 측면에서 문제점을 개선하기 위한 시도가 현안 과제로 대두하여 왔다. [1] 이와 같은 단점을 개선하기 위하여 클램핑(Clamping) 다이오드와 플라잉(Flying) 커패시터를 사용한 멀티레벨 인버터 방식의 무효전력보상장치가 제안되었다. [3,4] 이 방식들을 변압기를 사용하지 않고도 대용량에 적용이 가능하였으나 직류전압을 사용하기 위하여 소자 및 부품이 추가적으로 필요하였다. 그리고, 펄스폭 변조방식(PWM)의 무효전력 보상장치가 제안되었는데 이들 방식 역시 고압 대용량에 적용하는 경우에 스위칭 손실의 증가로 인한 운전비용과 고조파 장애가 문제점으로 지적되었다. [2] 고압 대용량에 적용을 목적으로 HBI(H- Bridge Inverter)를 사용한 직렬형 멀티레벨 인버터를 사용한 무효전력 보상장치가 제안되었다. [5,6] 이 방식은 전압형 인버터 방식을 사용한 무효전력 보상장치의 대부분의 문제점을 개선할 수 있는 장점이 있다. 그러나 이들에 대한 선행연구들이 무효전력을 보상하기 위한 SVC 출력전압의 제어를 오프라인(Off-line)으

로 변조지수(Modulation Index)를 계산하여 수행하므로 과도상태에서 응답속도가 느리고 순시적인 무효전력의 보상이 곤란하였다. 특히 각 HBI 모듈의 기본파 스위칭 패턴이 각 HBI 모듈마다 달라서 각 HBI 모듈의 출력측 커패시터에 직류전압 불평형이 발생하였다. [9]

본 논문에서는 이와 같은 단점을 개선하기 위하여 직렬형 멀티레벨 전압형 인버터를 사용한 SVC의 새로운 제어기법을 제안하였다. 순시적으로 무효전력을 보상하기 위하여 삼상 변수들을 d-q 변환하여 수학적 모델링하고 시스템을 해석하여 스텝 변동과 같은 과도상태에서도 응답 특성이 우수한 제어기법을 제안하였다. 그리고, 멀티레벨 인버터의 출력전압의 총고조파 왜형률(THD)을 최소화하기 위하여 SHE(Selective Harmonic Elimination) 기법을 이용하여 각 모듈의 스위칭 패턴을 결정함으로써 저차 고조파를 제거하도록 하였으며 기존의 각 HBI 모듈들의 커패시터 전압의 불평형을 해소하기 위한 기본파 회전 스위칭기법을 제안하였다.

2. 멀티레벨 인버터 방식 SVC구성과 동작원리

그림 1은 직렬형 멀티레벨 인버터를 사용한 3상 SVC의 기본 구조도이다. R은 선로손실 및 스위칭 손실을 포함하는 등가저항이며 L은 선로 인덕턴스를 포함하여 부스트형 컨버터로 동작시키기 위해 설치한 인덕터의 값이다. 전원전압은 V_s , 전원전류는 I_s , SVC의 출력전압은 V_c , 부하전류는 I_L 로 각각 표기하였다.

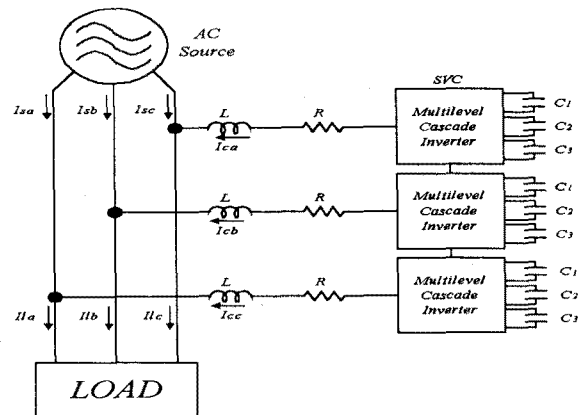


그림 1 멀티레벨 인버터를 사용한 SVC의 구조

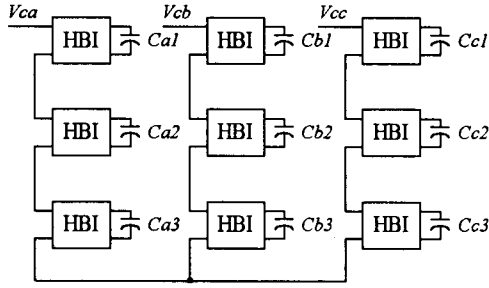


그림 2 7 레벨 직렬형 멀티레벨 인버터의 주회로

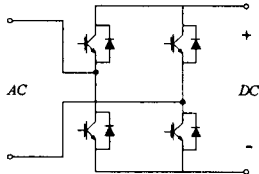


그림 3 IGBT를 사용한 HBI 모듈

직렬형 멀티레벨 인버터는 반주기 동안 M 레벨의 출력전압을 만들기 위하여 (M-1)/2개의 HBI 모듈들이 직렬로 구성되어야 하며 각 HBI는 자체의 직류 전압원을 갖는다. 그림 2는 직렬형 7 레벨 멀티레벨 인버터의 구성도이다. 그림에서와 같이 7레벨을 만들기 위하여 각 상별로 3개의 HBI 모듈이 직렬로 구성되었다. 그림 3은 하나의 HBI 구조이며 IGBT 소자로 구성된 단상 전압형 인버터의 구조를 갖는다. 여기서 HBI의 수는 SVC의 출력전압의 크기와 전압의 왜형을 및 전력소자의 전압정격 등에 따라서 결정된다. 그림 4는 SVC의 단상 등가회로도를 나타내고 있다. SVC의 출력전압 V_c 가 이상적인 정현파라고 가정하고 변조지수를 고정시키면 전원전압 V_s 와 V_c 의 위상차 α 를 제어하여 무효전력의 발생량을 제어할 수 있다. 여기서 저항 성분 R 은 무시하고 전원전압 V_s 와 SVC의 출력전압 V_c 과 전류 I_s 의 벡터도는 그림 5와 같다. $V_s > V_c$ 이면 유도성 부하와 같은 지상 무효전력이 발생하고 $V_s < V_c$ 이면 용량성 부하와 같은 진상 무효전력이 발생한다.

3. SVC의 시스템 모델링

등가화한 SVC 시스템은 그림 1과 같고, SVC를 모델링하기 위하여 모든 스위치들은 이상적이고, 전원전압은 평형이며 각 HBI 모듈의 직류 전압은 같은 크기로 충전되고, HBI의 모든 손실은 무시하면 전원전압의 유효전력과 직류측의 유효전력은 비례한다는 가정으로 d-q변환기법을 사용하여 모델링을 하였다[6]. v_s 는 3상 전원선간 전압의 실효치, i_s 는 전원측 전류, v_c 는

SVC의 출력전압, ω 는 각주파수이고 v_{dc} 는 직류 커패시터 한 HBI의 직류전압이다. 비선형 모델식은 다음 식 (1)과 같이 근사화 할 수 있다.

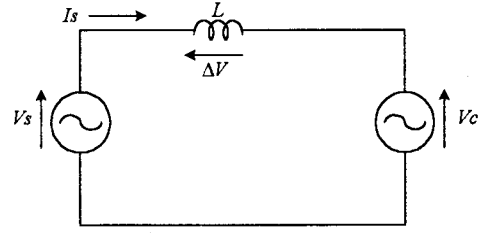
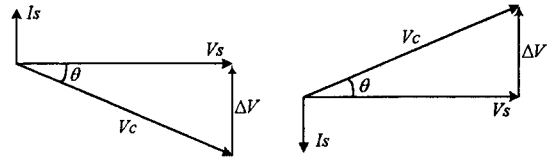


그림 4 단상등가회로도



(a) 진상전류 (b) 지상전류

그림 5 SVC의 페이서도

$$\begin{bmatrix} \Delta i_q \\ \Delta i_p \\ \Delta v_{dc} \end{bmatrix} = \begin{bmatrix} -\frac{R_s}{L} & -\omega & 0 \\ -\omega & -\frac{R_s}{L} & -\frac{M}{L} \\ 0 & \frac{M}{C} & -\frac{R_s}{L} \end{bmatrix} \begin{bmatrix} \Delta i_q \\ \Delta i_d \\ \Delta v_{dc} \end{bmatrix} + \frac{V_s}{L} \begin{bmatrix} -\Delta \alpha \\ 0 \\ 0 \end{bmatrix} \quad (1)$$

무효전력은 식 (2)는 아래와 같이 근사화된다 [6].

$$Q \approx -V_s i_q \Delta \alpha \quad (2)$$

$\Delta \alpha$ 와 ΔQ 의 전달함수는 아래와 같이 근사화하여 간략화 할 수 있다.

$$\frac{\Delta Q}{\Delta \alpha} = \frac{V_s^2 \left[\frac{s^2}{L} + s \frac{R}{L^2} + \frac{M^2}{L^2 C} \right]}{s^3 + 2 \frac{R}{L} s^2 + s \left(\omega^2 + \frac{R^2}{L^2} + \frac{M^2}{LC} \right) + \frac{M^2 R^2}{L^2 C}} \quad (3)$$

4. 기본파 스위칭기법 및 제어알고리즘

4.1 SHM에 의한 기본파 스위칭

SHE(Selective harmonic method)에 의한 기본파 스위칭의 목적은 그림 6과 같이 직렬형 직렬형 인버터에서 저차고조파가 제거된 계단파 출력전압을 얻기 위하여 사용되었으며 구형파 패턴의 사용은 가장 낮은 스위칭 주파수로 대전력 응용에 가장 적합한 형태이다. 멀티레벨 인버터에서 각 HBI를 기본파로 스위칭하며, 선택된 고조파를 제거하도록 이미 계산된 값들을 Look-up 테이블에서 읽어 변조비제어를 하여 출력전압을 크기를 조정하는 방식이 제안되었는

데[5] 이 방식은 오프라인(Off-line)방식으로 변조지수를 계산하여 출력전압의 크기를 제어하였는데 순시무효전력을 보상하는데 한계가 있었다. 본 논문에서는 이와 같은 문제점들을 개선하고, 직류전압의 불평형을 제거 하고, 빠른 응답특성을 가지도록 하였다. HBI의 수가 N=3일 때 즉 7 레벨의 출력전압의 계단파에서 5차, 7차, 9차 고조파를 제거한 스위칭 각을 컴퓨터 시뮬레이션에 의해 계산하여 정해진 기본파 스위칭기법을 사용하였다. 기본파 스위칭을 사용하여 대용량에 적합하도록 저차 고조파 및 스위칭 손실저감을 하고자 하였다.

그림 6은 7레벨직렬형 인버터의 단상에 대한 출력파형으로 각 커패시터의 전압은 이상적이라고 가정하면 $V_{dc} = V_{dc1} = V_{dc2} = V_{dc3}$ 가 된다. θ_1 에서 출력전압이 V_c 가 되도록 스위칭을 하고, θ_2 에서 출력전압이 $2V_c$, θ_3 에서 출력전압이 $3V_c$ 가 되도록 스위칭을 SVC의 출력전압은 그림 6같이 구형파들의 합, 즉 계단파인 $V_{cl} = V_{ca1} + V_{ca2} + V_{ca3}$ 가 된다. 이 계단파를 프리에 변환을 사용하여 전개하면

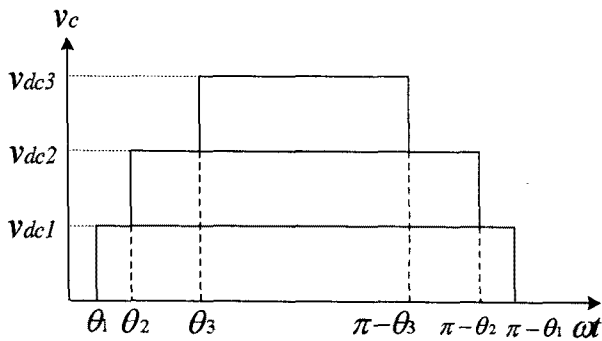


그림 6 7-level 인버터의 스텝 출력전압

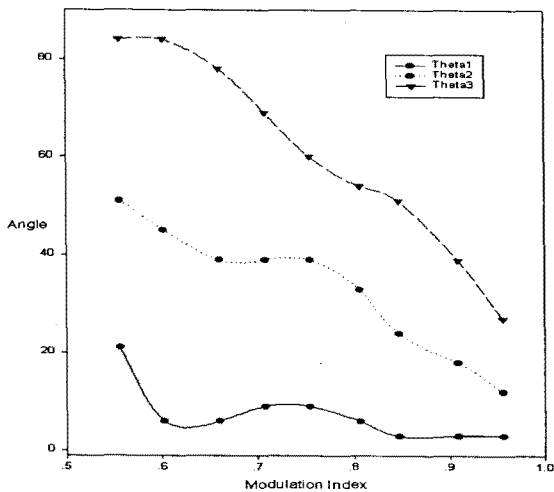


그림 7 변조지수 의한 스위칭 각도

$$H(\omega t) = V_{dc} \frac{4}{\pi} \frac{1}{n} [\cos(n\theta_1) + \cos(n\theta_2) + \cos(n\theta_3)] \quad (4)$$

여기서 $n=1, 3, 5, 7, \dots$ 이다.

각도 $\theta_1, \theta_2, \theta_3$ 는 0° 에서 90° 사이 위치하고, 저차 고조파를 포함하지 않는 값으로 3개의 고조파 즉 5, 7, 9차 고조파를 제거 할 수 있다. 식 (4)에서 아래의 식을 구할 수 있다.

$$\begin{aligned} \cos(\theta_1) + \cos(\theta_2) + \cos(\theta_3) &= 3M \\ \cos(5\theta_1) + \cos(5\theta_2) + \cos(5\theta_3) &= 0 \\ \cos(7\theta_1) + \cos(7\theta_2) + \cos(7\theta_3) &= 0 \quad (5) \\ \cos(9\theta_1) + \cos(9\theta_2) + \cos(9\theta_3) &= 0 \end{aligned}$$

식 (5)에서 비선형 삼각함수 방정식을 총고조파 왜형률을 5(%)이하를 만족하는 5, 7, 9차 고조파를 제거한 각도의 값을 그림 7과 같이 컴퓨터 시뮬레이션에 의해 해를 구하였다.

4.2 직류 전압평형을 위한 스위칭기법

그림 6과 같이 정해진 스위칭 패턴의 기본파 스위칭으로 각 $\theta_1, \theta_2, \theta_3$ 를 순서적으로 HBI를 동작시킨다. 이 방식으로 스위칭시 커패시터단의 직류전압이 펄스의 길이가 차에 따라 직류전압의 불평형이 발생하게 된다. 따라서 SVC의 출력전압이 모든 직류전압을 평형으로 가정하고 계산된 변조지수와 차이가 발생되어 오프라인방식으로 변조지수를 계산하여 무효전력을 제어하는 어려웠다. 직류 커패시터의 전압을 일정하게 제어하면서 부하전류에서 무효전력보상장치에 출력전류를 빼서 보상하여 출력전압의 크기의 정보를 얻는데 즉 오프라인 방식의 변조지수를 선택하여 SVC의 출력전압을 크기를 조정하여 무효전력을 보상하는 이 기법은 직류전압 불평형시 무효전력을 보상하는데 어렵다는 단점이 있다. 그리고 각 HBI 모듈들은 구형파 스위칭시 직류전압이 달라 시스템 설계, 예비부품보유의 다양성 및 유지관리가 곤란하다. 본 연구에는 이와 같은 단점을 개선하기 위하여 그림 8과 같이 구형파 스위칭패

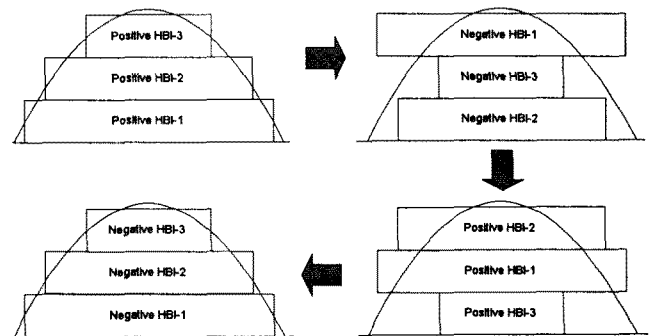


그림 8 구형파 회전기법

턴을 반주기에 한 번씩 회전시키면 직류전압은 1 주기에 반에 평형을 유지하도록 하였다. 제안된 순시무효전력보상 알고리즘을 직렬형 멀티레벨 인버터에 기본파 스위칭과 기본파 회전기법을 비교 검토한 결과 직류전압의 평형을 유지함을 확인하였다.

4.3 제어회로

SVC 시스템의 전달함수 식(3)으로 부터 제어기가 C가 빠른 응답특성을 가지도록 설계되었다. 원하는 부하에 의해 결정되는 무효전력량을 발생시키기 위해 PI제어기를 사용하여 피드백루프를 구성하였다.

그림 9는 멀티레벨 인버터를 사용한 SVC의 제어블록도이다. 사용된 제어기는 PI 제어기를 사용하여 무효전력을 보상기로 구현하였고, 무효전력의 과도응답을 개선 할 수 있었다. d-q변환에 의해서 전원전압 v_{sa}, v_{sb}, v_{sc} 와 전류 i_a, i_b, i_c 를 검출하여 순시무효전력 Q 를 계산하고, 지령치 Q^* 를 추종하도록 제어한다. 카운터는 PLL(Phase Locked Loop)을 사용하여 전원측 상전압에 대한 정보를 알아서 α^* 와 PI제어기의 출력 α 와 차에 따라서 제어를 하였다.

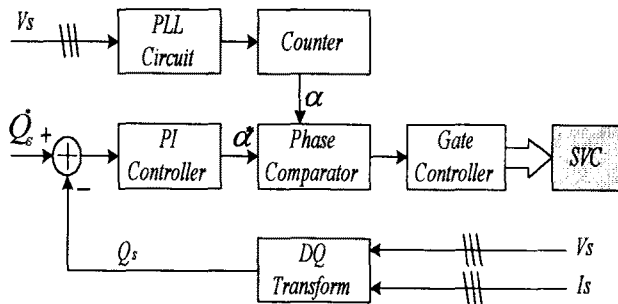


그림 9 SVC의 제어 블록도

5. 시뮬레이션

멀티레벨 인버터를 사용한 SVC의 모델링을 기초로 시뮬레이션을 수행하였고, 시스템에 사용된 파라메타는 리액터 L은 5(mH), 직류 커패시터 C는 5000uF, Vs 220V, Rs 0.2 Ω, 무효전력보상용량은 10kvar로 하였다. d-q변환을 사용하여 순시무효전력을 계산하여 변조지수를 고정시키고 직류전압의 변동에 따라 출력전압의 크기를 제어하였다. 이 때에 스위칭을 패턴을 HBI 모듈별로 고정시킨 고정 스위칭기법과 스위칭패턴을 반주기에 한번씩 회전하는 회전스위칭기법에 대하여 스텝변동시 무효전력의 과도응답 특성과 커패시터 직류전압의 불평형 정도를 조사하였다. 시뮬레이션에서 파형의 순서는 위부터 A상의 전원전압 V_{sa} , A상의 전원전류 I_a , SVC의 A상의 출력전압 V_{ca} 이고, 보상무효전력은 Q이다. 그림 10은 멀티레벨 인버터에서 각

HBI를 기본파로 스위칭하며, 선택된 고조파를 제거하도록 이미 계산된 값들에서 변조지수를 선택하고 직류전압을 일정하게 제어하면서 출력전압을 크기를 제어하여 무효전력을 보상하는 시뮬레이션을 결과 파형들이다. 그림 10과 11은 기본파 스위칭시 직렬형 멀티레벨 인버터를 사용한 SVC에서 순시무효전력 보상기법을 사용하여 0에서 -10kvar로 스텝변동시 출력파형 및 직류전압파형들로 용량성 무효전력을 발생하고 있다. 그림 12와 13은 기본파 회전 스위칭기법을 사용하여 0에서 -10kvar로 스텝변동시 출력파형 및 직류전압파형들로 용량성 무효전력을 공급하고 있다. 시뮬레이션 결과로 기본파 스위칭시와 기본파 회전 스위칭기법을 비교해 볼때 두 경우다 무효전력의 스텝변동시 양호한 응답특성을 보이고 있으나 기본파 회전 스위칭기법 적용시 직류전압의 평형을 유지 할 수 이었다. 스텝변동시 SVC은 약 1.5주기 정도의 과도상태가 존재하였다.

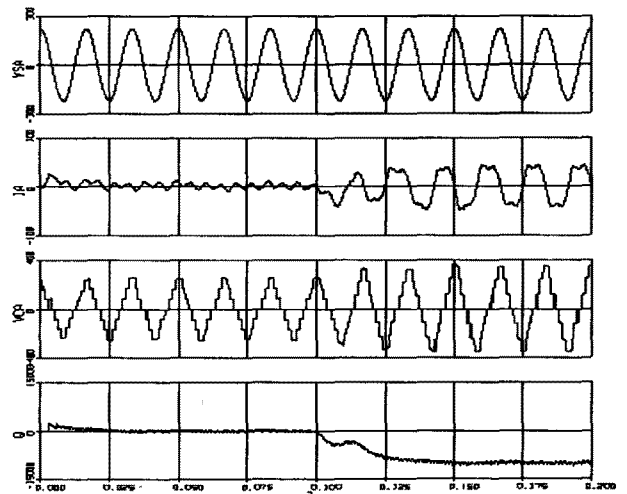


그림 10 기본파스위칭시 용량성 무효전력 발생 (0에서 -10kvar 스텝변동)

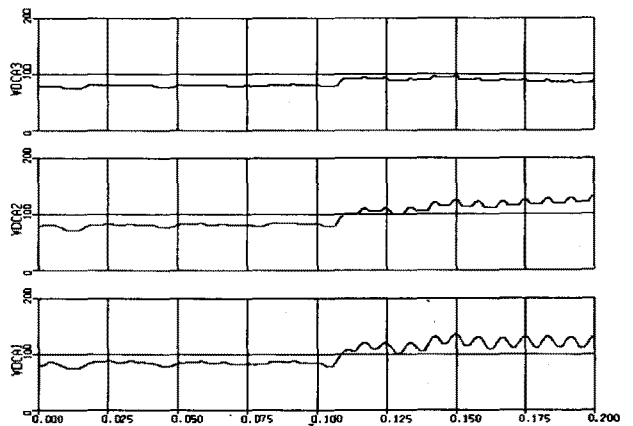


그림 11 기본파 스위칭시 직류전압 (0에서 -10kvar 스텝변동)

6. 결론

본 논문에서는 직렬형 멀티레벨 인버터를 사용한 SVC의 수학적 모델링, 시스템해석 및 순시무효전력제어기법 제시하였으며, 출력전압의 고조파 왜형율을 최소화하기 위한 스위칭패턴 및 커패시터 직류전압의 평형을 유지하기 위한 기본파 회전스위칭기법이 제안되었고, 기본파 스위칭으로 스위칭손실을 가장 적게 줄이고, 스위칭 주파수를 높이지 않고도 고조파가 적은 출력전압을 만들 수 있다. 제안된 기법은 기존의 전압형 인버터방식을 사용한 무효전력보상장치의 문제점들을 해결 할 수 있었고, 일정한 구형파 스위칭패턴으로 직류전압 불평형문제를 제안된 회전스위칭 기법으로 이와 같은 문제점들을 개선 할 수 있었으며, 순시무효전력제어 및 스위칭기법을

사용하여 기 제안된 제어기법보다 SVC의 정상상태 및 과도응답특성을 개선 할 수 있었다.

[참고 문헌]

1. C. Schauder et al., "Development of a ± 100 MVAR Static Condenser for Voltage Control of Transmission Systems," IEEE PES Summer Power Meeting, Paper No.94SM479-6PWRD, 1994.
2. G. Joos et al., "Performance analysis of PWM inverter var compensator", IEEE Trans. Power Electron., vol. 6, pp. 380-391, May 1991.
3. Nam S. Cho, Cuk C. Cho, and Gyu H. Choi, "Modeling and analysis of a static var Compensator using multilevel voltage source inverter", IEEE/IAS'94 Annual Meeting, pp 946-953, 1994
4. D. A. Woodford and R. W. Menzies, "Controlling a Back-to-Back DC Link to Operate as a Phase Shift Transformer." paper no. 14-202, GIGRE 1994
5. J. S. Lai and F. Z. Peng, "Multilevel Converter of A New Breed of Power Converter", IEEE Trans. Ind. Appl., vol. 32, no. 3, pp.1996.
6. Wan-Ki Min, Jae-Ho Choi, Yeong-Han Kim, "A New Cascade Multilevel Voltage Source Inverter for High Power Application of FACTS", IFAC/CIGRE Symposium, CPSPP'97, pp. 295-300, Aug. 1997.

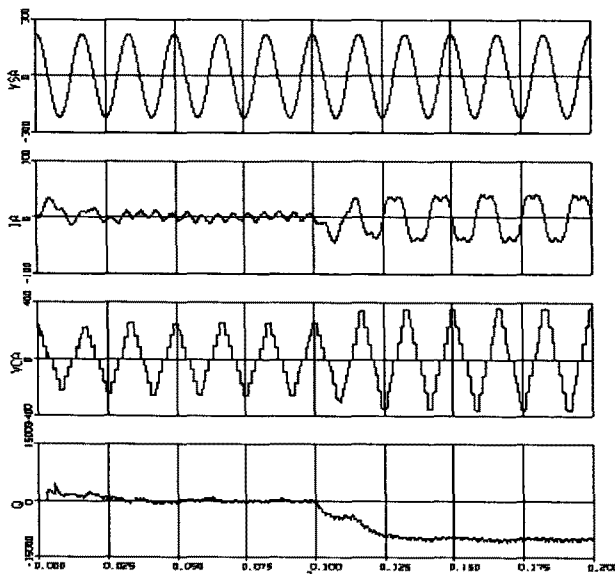


그림 12 기본파 회전스위칭시 용량성 무효전력 발생 (0에서 -10kvar 스텝변동)

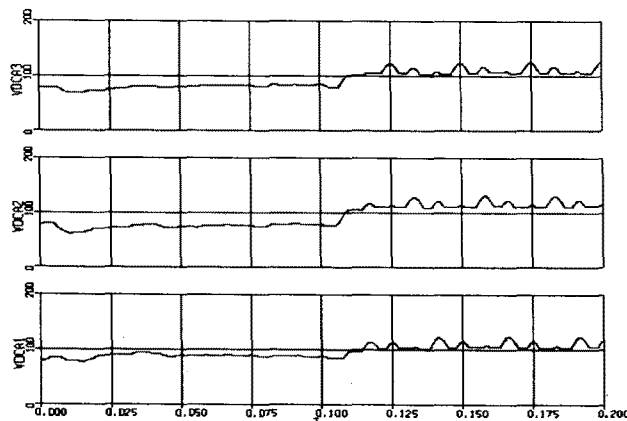


그림 13 기본파 회전 스위칭시 직류전압 (0에서 -10kvar 스텝변동)