

연료전지 축전지 하이브리드 동력원의 접속 특성 분석

이 봉 도*, 이 원 용
한국에너지기술연구소

Load Analysis of the FuelCell/Battery Hybrid Power System

BongDo Lee, WonYong Lee
Korea Institute of Energy Research

Abstract Fuel cell/battery hybrid power systems were studied to develop high efficient zero-emission fuel cell electric vehicles. Fuel cells were used as an auxiliary energy source and batteries were used as a transient power source. The fuel cell system is used to supply the average power demand. Dynamic response of the hybrid systems was simulated using PSPICE program and also tested experimentally. The results can be used to design the interface module and to determine the power requirement between the fuel cell unit and the battery pack.

1. 서 론

최근에 선진 각국으로부터 지구의 환경 문제가 중요한 관심사로 떠오르고 있고, 이를 해결하기 위한 여러 가지 규제들이 국제적으로 제정되어 환경 보호를 위해 시행되고 있다. 환경 공해는 석유 연료 사용에 의한 자동차 배기 가스가 주요 원인이기 때문에 자동차 배기가스에 대한 규제를 통하여 환경 공해 문제를 해결하려는 움직임이 강하게 일고 있다.

연료전지 동력시스템은 효율이 50% 이상이고, NOx, SO 등의 유해가스 배출이 1% 이하인 청정 고효율 발전시스템이다. 또한 소음이 거의 없으며, 연료사용 효율은 부하에 영향이 거의 없고, 성능이 저하됨이 없이 연료를 다양화시킬 수 있으며, 모듈형 제작에 의해 크기 다른 크기의 용량을 설계할 수 있는 장점이 있다. 이러한 고효율 무공해 장점 때문에 차세대 자동차의 동력원으로 이용하려는 연구가 활발하게 진행되고 있다.

자동차용 동력 시스템은 부하의 증가 및 감소에 따른 변화에 쉽게 동력을 공급해야 하며, 에너지의 변환 효율을 극대화시킬 수 있는 최적 설계 및 제어 시스템의 구현이 요구된다.

본 고에서는 자동차의 동력원으로 이용하려는 연료전지 축전지 복합 동력원의 설계 및 이론적 해석 결과를 바탕으로 연료전지 축전지 복합 동력원을 구성하여 외부 부하 변화에 따른 각 구성품의 응답 특성 및 부하 분담 특성을 분석하여 연료전지와 축전지에 대한 동적 성능 특성을 파악하였다.

2. 본 론

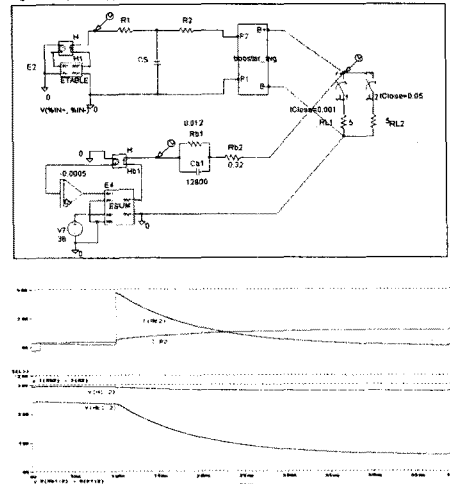
연료전지와 축전지의 부하 분담 특성을 분석하기 위하여 먼저 연료전지와 축전지가 병렬로 연계된 동력원 시스템을 시뮬레이션을 통하여 해석하였다. 여기에서는 부스터를 이용하여 전압변동율을 제어하도록 구성된 시뮬레이션 회로를 기본으로 하여 연료전지/축전지 복합 동력원에 대한 부하 분담 특성을 검토하였다. 이를 바탕으로 연료전지와 축전지의 접속 장치를 구현하여 실제와 유사한 접속 실험을 수행하였다. 실험은 부하 전류가 변화할 때에 연료전지, 축전지 및 부하의 전압 및 전류량을 측정하여 부하 분담의 특성을 파악하였으며, 동력 차

단에 의한 비정상적인 작동에 어떻게 대응하는지를 검토 하였다.

2.1 연료전지 축전지 복합 동력원의 이론 해석

연료전지는 부하의 변화에 의해서 전류가 변화하면, 그 전류에 반비례하여 전압이 감소하는 I-V 특성을 가지고 있다. 즉 부하의 변화에 따라서 출력 전압이 바뀌게 된다. 따라서 보조 동력원인 축전지와 구동장치인 모터에서 필요로 하는 일정한 전압을 유지하기 위해서는 전압 제어 장치가 필요하며 이를 위해서 연료전지와 축전지 사이에 부스터를 설치하였다.

[그림 1]은 PSPICE에 의해 구현된 제어용 부스터가 결합된 연료전지/축전지 동력원 성능 해석용 프로그램 구성도 및 이론적 부하 분담 해석의 결과에 따른 특성을 보여 준다. 이 결과에서 보여주는 것과 같이 급격한 외부 부하 변화에서는 연료전지의 부하 추종성이 느리고, 축전지는 빠른 부하 추종성으로 인하여 부족한 동력을 즉시 공급하고 있음을 알 수 있다.



[그림 1] 연료전지 축전지 부하 분담 해석

2.2 연료전지 축전지 복합 동력원 구성

연료전지 축전지 연계 동력시스템에서 연료전지에 공급되는 수소의 증가(혹은 감소)는 외부 부하의 변동에 의하여 부하가 요구하는 동력이 점진적으로 증가(감소)하는 한 외부 부하에서 필요한 동력을 공급할 충분한 연료가 공급되어진다. 그러나 외부 부하가 갑자기 변화할 때에 부족한 수소는 연료전지에 빠르게 공급되어 질 수 없다. 이것은 출력전압의 감소를 야기하고 외부 부하에 충분한 동력의 공급을 불가능하게 한다. 이러한 시스템에서는 연료전지의 무리한 사용을 억제하고 외부부하에 동력을 공급하기 위한 연료전지 보호용 보조 전지를 채용해야 한다. 따라서 연료전지와 축전지 복합 구동 동

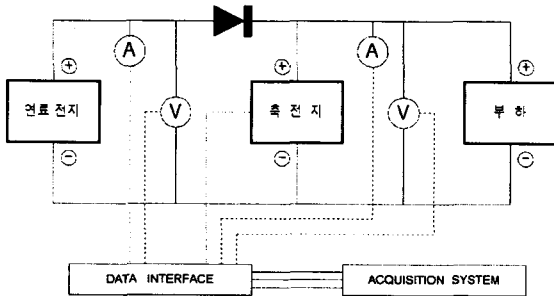
력원의 부하 분담 특성을 분석하기 위하여 병렬로 연계된 동력 시스템을 구현하였다.

2.2.1 연료전지 축전지 접속 장치

연료전지/축전지 접속 실험에 이용할 시스템은 기본적으로 출력 전류 회로 내에 삽입된 DC/DC 컨버터와 직렬로 구성되어 있고, 병렬로 보조 전지가 연결되어 있다. 시스템 내의 연료전지는 부하치가 갑자기 증가할 때를 제외하고 모든 시간에 일정한 전력량을 출력하도록 구성되어 있다.

연료전지 시스템은 외부 부하의 값이 연료전지의 출력보다 클 때만이 효과적이다. 즉 외부 부하가 연료전지 시스템의 출력보다 큰 값일 때 보조 전지에 저장된 보조 동력을 이용하여 다중적으로 동력을 공급한다. 그러나 시스템에서 사용된 외부 부하의 값이 연료전지의 출력 값보다 적으면 문제점을 야기한다. 이것은 DC/DC 변환기를 사용하는 연료전지의 출력은 시스템 내에서 항상 일정한 값을 유지해야 한다. 그런데 외부 부하의 값이 출력보다 적으면 연료전지 출력과 외부 부하 사이의 차이에 해당하는 약간의 동력의 소비를 필요로 한다. 일반적으로 히터와 같은 외부 부하는 이러한 동력을 소모할 수 있도록 시스템 내부에 장치되어 있지만, 연료전지 시스템에서 발전된 동력의 양이 외부 부하에서 필요로 하는 동력의 양보다 크면 에너지 효율이 떨어지는 문제를 야기한다.

이와 같은 사항을 고려하여 [그림 2]와 같은 실험 장치를 구성하였다. 여기에 사용된 연료전지는 2kW급 고분자전해질형 연료전지를 사용하여 실험에 적용하였으며, 용량의 변화에 따른 분석을 아울러 조사하기 위하여 인산형 연료전지도 더불어 사용하였다. 축전지는 연료전지의 출력 전압과 비슷한 전압을 유지시키기 위하여 주로 2V200Ah용 연축전지와 전동차용 2V37Ah 축전지를 직렬로 연결하여 연료전지의 출력 전압 범위에 들도록 하였다. 특히 전기자동차용 6V36Ah 고성능 연축전지를 구입하여 실험에 적용하였다.



[그림 2] 연료전지 축전지 접속 실험 회로도

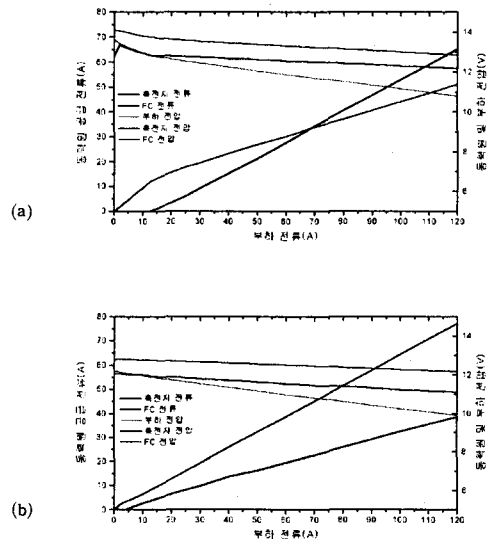
2.2.2 축전지 접속 실험

연료전지/축전지 복합 구동 동력원은 연료전지와 축전지의 부하 분담 특성을 파악하는 것이 가장 중요한 핵심 기술이다. 즉 연료전지는 점진적으로 변화하는 부하에는 충분한 추종 능력이 있지만, 급격한 부하 변화를 추종하는데는 매우 취약하고, 또한 효율 및 수명 등의 여러 성능 저하를 야기할 수 있다. 따라서 외부 부하의 변동이 심할 때에도 충분한 성능을 발휘할 수 있도록 하기 위한 제어 시스템의 구성 및 이를 보조할 소프트웨어의 구성이 필요하다. 연료전지/축전지 복합 동력 시스템에서 부하를 제어하기 위한 연료전지의 출력은 수송 수단의 운행시에 일어나는 운행 경로의 변화량과 입력되는 가속 신호의 변화량, 축전지 내부의 충전 상태의 변화량 등에 따라 변화해야 한다. 축전지는 자체의 온도가 높으면 출력 전압은 줄어든다. 온도가 높을수록 방전량이 많아진 것을 의미한다. 즉 현재 온도가 처음 설정된 온도보다

낮을 때는 축전지는 방전하지 않는 상태이고 연료전지가 부하를 담당하고 있다. 반대로 현재 온도가 처음 설정된 온도보다 높을 때는 축전지의 온도가 상승한 상태라서 현재 방전 중임을 의미한다. 연료전지는 부하에 따라 전류가 변하면 전류에 반비례하여 전압이 감소하는 전류 대 전압 특성을 가지고 있다. 따라서 수시로 변하는 부하에 따라 전압이 바뀌게 된다. 따라서 축전지와 모터에서 필요로 하는 일정 전압을 유지하기 위해서는 전압 제어 장치가 필요하다. 연료전지/축전지의 접속 실험에 앞서서 연료전지의 보호를 위하여 여러 가지 축전지에 의한 부하 변환 실험을 먼저 시행하였다. 실험에 사용한 축전지의 사양은 다음과 같다.

- 축전지 12V45Ah
- 축전지 2V200Ah
- 축전지 2V37Ah
- 축전지 6V36Ah
- PowerSupply 12V100Ah

실험은 [그림 2]와 같이 축전지를 연료전지 단자와 축전지 단자에 각각 연결하였다. 전압의 균일성을 위하여 축전지를 2개 혹은 6개를 직렬로 연결하고, 부하측에서 가변 부하로 하여금 부하를 변동시키므로써 연료전지 단자와 축전지 단자에서 소모되는 전류와 전압의 변동을 조사하였다. [그림 3]의 (a), (b)는 부하의 크기가 점진적으로 변화하면서 전류가 증가할 때 축전지 및 연료전지의 전류 및 전압의 분포를 보인다.

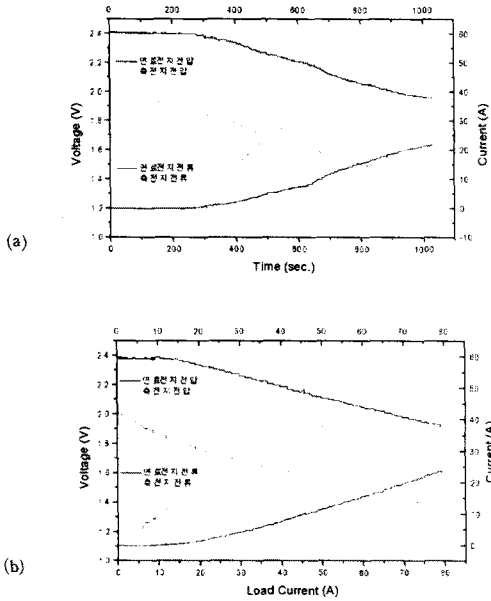


[그림 3] 축전지 접속 실험

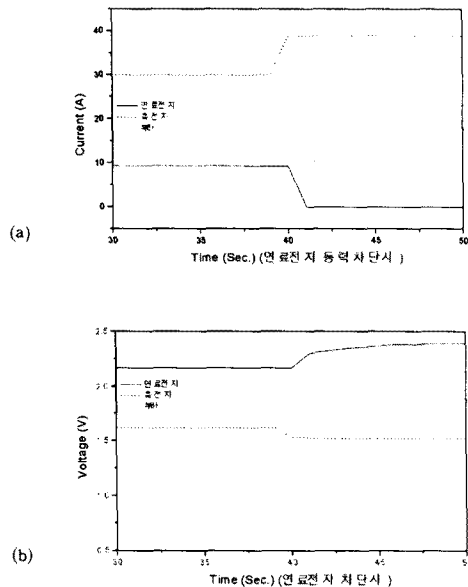
2.2.3 연료전지/축전지 접속 실험

연료전지 축전지 복합 동력원의 부하 분담 특성을 알아보기 위하여 연료전지와 축전지를 연계한 부하 분담 실험을 실시하였다. 부하 분담 특성은 부하의 경중에 따른 실험과 동력원의 양적인 차이에 의한 실험을 수행하였으며, 연료전지 동력원의 동 특성을 파악하기 위하여 순간적인 동력 변화에 따른 축전지와 연료전지의 동력 분담 정도를 조사하였다. 일반적으로 연료전지 자동차의 복합 동력원인 연료전지와 축전지의 역할은 연료전지로 하여금 주 동력원으로 하여 정상상태의 대부분을 연료전지가 부하 분담을 하도록 하고, 축전지는 보조 동력원으로써 주로 가속력이 필요로 하는 출발할 때나 언덕을 오를 때와 같은 보조 동력이 필요한 시기에 연료전지가 모자라는 부분의 동력을 부담하는 역할을 한다. 이를 위해서는 연료전지의 전위가 항상 축전지보다 높아야 할 필

요가 있다. 그렇지 않고 축전지의 전위가 더 높을 때는 연료전지는 보조 동력원으로 전락되고 축전지가 주 동력원이 되어 연료전지 자동차가 아닌 순수한 전기자동차의 역할을 수행하게 될 수도 있다. [그림 4]의 (a), (b)는 부하 증가 및 전류 증가에 따른 연료전지와 축전지의 전압 및 전류 분포를 나타낸다. [그림 5]의 (a), (b)는 연료전지 동력이 갑자기 차단되었을 때 연료전지와 축전지 및 부하의 전류 및 전압 분포를 나타내고 있다.



[그림 4] 부하 및 전류 변화에 따른 연료전지의 전압 전류 분포



[그림 5] 연료전지의 동력 차단시 축전지 및 부하의 전류 전압 분포

2.3 연료전지/축전지 접속 실험 고찰

연료전지/축전지 접속 실험은 연료전지를 수송용 기관의 주동력원으로 사용하고, 축전지를 보조 동력원으로 사용하는 복합 동력원의 부하 분담 능력에 따른 성능을 검토하기 위한 것으로서, 부하 변화에 부응하는 동력을 연료전지와 축전지가 적절히 배분되어 동력원에 공급함으로써 양호한 에너지 분담효과를 가져오는 것을 확인할 수 있었다.

실험 결과에 나타난 경향을 살펴보면 거의 대부분이 시간이 경과하면서 부하의 크기가 증가할 때는 연료전지에서 나오는 전류의 양보다 축전지에서 나오는 전류의 양이 점점 더 많아지고 있는 경향을 보인다. 이것은 실질적으로 연료전지에서 나오는 전류의 양이 적다거나 축전지에서 나오는 전류의 양이 많다는 것을 의미하는 것이 아니고, 연료전지에서 나오는 전류의 양은 거의 일정한 반면에, 축전지는 일종의 에너지 저장 탱크의 역할을 하면서 외부 부하에 동력을 공급한다. 또한 내부적으로는 소모된 에너지를 끊임없이 연료전지로부터 공급받으면서, 외부적으로는 연료전지보다 더 많은 동력을 외부에 공급하는 것처럼 보인다. 이것은 부하 부담 실험이 끝난 뒤에 축전지의 내부 전압이 거의 변화하지 않았을 뿐만 아니라 실험에 사용했던 축전지를 다시 완충하는데 걸리는 시간이 거의 소모되지 않았다는데 그 원인을 찾을 수 있겠다. 이 결과는 부하에서 소모되는 전류량이 증가할 때에도 같은 현상을 보이고 있다.

3. 결 론

연료전지 시스템은 에너지 변환효율이 높고, 천연가스 및 알코올과 같은 다양한 대체 연료를 사용할 수 있으며, 전기화학적 반응에 의해 발전하기 때문에 공해 물질 거의 배출하지 않는 장점이 있어 도심의 쾌적한 환경을 위한 최적의 수송용 동력기관이다. 연료전지 자동차의 장단점 및 기술 현황 분석을 통하여 알아본 바와 같이 연료전지 자동차의 동력원은 연료전지와 축전지의 병렬 연결 방식이 매우 이상적임을 알 수 있다.

부하 부담 특성 해석을 통해 순간적인 동력 증가에 따른 변화 상태에서 축전지의 전류가 상승하여 축전지가 소요 동력의 많은 부분을 담당하고 있으며, 정상 상태에서는 연료전지가 대부분의 동력을 담당하고 있음을 알 수 있다.

여기에서 제안된 연료전지/축전지 복합 구동 동력원에 의한 동력 시스템을 기반으로 하고, 신뢰성 있는 동력원 연계 제어시스템과 전력 변환 장치를 장착하면 짧은 기간내에 고효율이며 공해가 거의 없는 차세대 수송 수단인 연료전지 자동차의 동력원을 실용화하여 환경 공해의 해결은 물론 에너지 절약에도 기여할 수 있을 것이다.

[참 고 문 헌]

- [1] J. H. Hirschenhofer, D. B. Stauffer, and R. R. Engleman, Fuel Cells A Handbook(Revision 4), DOE/FETC-99/1076,1999.
- [2] Lance Atkins, Kevin Beaty, "Electric and Hybrid Electric vehicles and Fuel Cell technology", Society of Automotive Engineers, Inc. 1999
- [3] R. Pow, M. reindl, and W. Tillmetz, High power density PEM fuel cell stack development for automotive applications, Fuel Cell Seminar Program and Abstracts, courtesy associates, inc. pp 276, 1996