

새로운 ULTC 제어모형을 이용한 ULTC와 SVC의 협조제어

이송근
전주대학교

Coordinated Control of ULTC and SVC Using a new control model of ULTC

Song Keun Lee
Jeonju University

Abstract - To improve the voltage profile of the load bus, it is important that the coordinated controls among the reactive power compensators at the distribution substation. However, the conventional control scheme of the Under Load Tap Changer (ULTC) is not proper for coordinate control with Static Var Compensator (SVC). This paper proposes a new control model for ULTC and a new coordinated control scheme between ULTC and SVC. The numerical simulation verifies that the proposed system could improve the voltage profile on the load bus and could decrease the number of ULTC tap operation.

1. 서 론

전력계통에서 과부하에는 무효전력의 부족으로 인하여 부하모선의 전압이 떨어지게 되고 경부하에는 무효전력의 잉여로 인하여 전압이 상승하게 된다. 전압이 허용범위를 벗어나는 부하모선으로부터 전력을 공급받고 있는 기기들은 성능이 감소하고 기기의 수명이 단축될 뿐만 아니라 효율이 떨어지는 등 전기 소비자에게 부정적인 영향을 미치게 된다. 또한, 부하모선의 전압이 떨어지거나 상승하게 되면 계통의 전압 안정도에도 부정적인 영향을 미치게 된다. 그러므로, 고품질의 전력을 공급하기 위해서는 부하모선의 전압을 적정범위내로 유지하는 것이 필요하게 되며 이는, 부하모선의 무효전력을 적절히 제어하는 것을 의미하게 된다.

무효전력 보상장치는 부하모선의 전압을 제어하는 기기들이다. 부하모선의 전압 제어효과를 극대화하기 위해서는 무효전력 보상장치들 사이의 적절한 협조제어가 필요하게 된다.

Paserba[1]는 배전계통에서의 연속제어보상기와 기존의 ULTC 및 전력용 콘덴서와의 협조제어를 제안하고, 이를 통하여 본래의 제어목적 외에도 부가적인 효과를 거둘 수 있음을 보여주었다. 문경섭[2]은 SVC와 ULTC가 함께 설치된 배전용 변전소에서 전압안정도를 고려한 두 기기의 협조제어 시스템을 제안하였다. 김광호[3]는 STACOM의 운전여유 확보를 목적으로 STACOM출력, 변전소의 유효, 무효 부하량과 현재의 탭을 근거로 STACOM 출력을 최소화하는 ULTC 변압기 탭을 선정 회로망으로 결정하였다.

효과적인 무효전력 보상장치들의 협조제어를 위해서는 각 기기의 특성을 최대한 이용하여 제어하는 것이 필요하다.

본 논문에서는 효과적인 협조제어를 위한 새로운 ULTC의 제어방식을 제안하였다. 그리고, 새로이 제안한 ULTC와 SVC의 협조제어를 변형된 3기 9모선 계통에 적용하여 제안한 협조제어 방식의 타당성을 수치모의를 통하여 입증하였다.

2. SVC와 ULTC의 제어특성

2.1 SVC의 제어특성

SVC는 제어대상 모선의 전압과 기준 전압의 차이에 대응하는 보상전류를 흐르게 함으로써 무효전력을 보상하는 기기이다. SVC는 동기조상기와 비슷하게 연속적인 제어를 수행할 수 있지만 기계적인 관성을 가지고 있지 않아 동작범위 밖에서는 전압유지 특성이 급격하게 떨어진다. 그러므로, SVC는 한계값 근처에서 운전하는 것은 SVC의 성능을 저하할 수 있으므로 SVC는 주로 중간값 근처에서 운전을 하여야 한다.

2.2 기존의 ULTC의 제어특성

ULTC의 동작을 상태로 표현하면 그림1과 같다. 그림에서 보듯이 ULTC는 측정전압과 기준전압과의 편차가 불감대 경계값보다 크면 카운터가 작동하기 시작하고, 지연시간 이내에 전압편차가 불감대 경계값보다 작아지면 카운터는 리셋이 되며 지연시간 이상 전압편차가 경계값 이상으로 지속이 되면 탭이 동작하고 다음 동작을 준비한다.

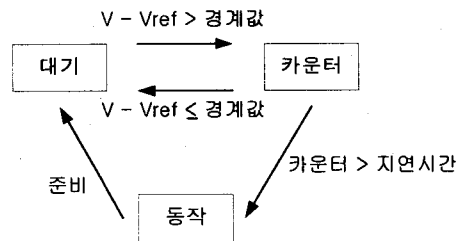


그림 1 ULTC 동작의 상태 그래프

Fig. 1 State flow diagram of the ULTC operation

ULTC 제어 시스템이 가지고 있는 특징은 불감대를

가지는 불연속제어와 순시 전압변동에 따른 빈번한 탭 동작을 방지하기 위하여 시간지연요소를 가지고 있는 것이다. 그러나, SVC와 같이 연속제어가 가능한 기기와 협조제어를 하는데 있어서는 불감대와 시간지연은 불필요한 요소가 되어 버린다. 그러므로 본 논문에서는 ULTC가 SVC와의 협조제어를 위해서는 다음과 같은 새로운 형태의 ULTC의 제어 방식을 제안한다.

3. ULTC와 SVC의 협조제어를 위한 새로운 ULTC 제어방식

SVC의 특성은 동기조상기와 비슷하게 연속적인 제어를 수행할 수 있지만 기계적인 관성을 가지고 있지 않아 동작범위 밖에서는 전압유지 특성이 급격하게 떨어진다. ULTC의 동작 특성은 측정전압과 기준전압과의 편차가 불감대 경계값보다 크면 카운터가 작동하기 시작하고, 지연시간 이내에 전압편차가 불감대 경계값보다 작아지면 카운터는 리셋이 되며 지연시간 이상 전압편차가 경계값 이상으로 지속이 되면 탭이 동작하고 다음 동작을 준비한다.

SVC와 ULTC 두 기기 모두가 모선의 전압을 보상하기 위하여 무효전력을 공급 또는 흡수하므로 SVC가 보상할 무효전력을 ULTC가 대처할 수도 있고 혹은 그 반대로 ULTC가 보상할 무효전력량을 SVC가 보상할 수 있다. ULTC의 불감대와 시간지연은 ULTC가 과도하게 탭을 동작하는 것을 방지하기 위한 것이다. 그러므로, ULTC가 SVC와 같이 연속제어가 가능한 기기와 협조제어를 하는 경우에는 ULTC의 불감대와 시간지연은 불필요한 요소가 되어 버린다.

효과적인 협조제어를 위해서는 ULTC의 불감대와 시간지연 요소를 SVC가 감당하게 하고 ULTC는 큰 폭으로 변화하는 무효전력량을 감당하게 하면 효과적일 것이다. 이렇게 하면, SVC는 동작점 근처에서 소량의 무효전력을 보상하게 되고 보상량이 ULTC의 탭이 동작으로 인하여 변하게 되는 보상량보다 커지면 ULTC의 탭을 한단계 움직이고 SVC는 다시 중성점 근처로 와서 보상을 하게 된다. 이와 같은 방법의 장점은 SVC는 보상 여유를 가질 수 있을 뿐만 아니라 ULTC의 탭의 동작도 기존의 방법에 비하여 줄어드는 것을 모의 실험을 통하여 확인할 수 있었다.

새로이 제안한 협조제어 방법을 수식으로 표현하면 다음과 같다.

$$A(V, n) = \sqrt{(n \times V_H \times Y_{HL})^2 - (\frac{P}{V})^2} \quad (1)$$

$$B(V, n) = \frac{Q}{V} + n^2 \times V_H \times Y_{HL} \quad (2)$$

$$I_{SVC} = A(V_L, n(t)) - B(V_L, n(t)) \quad (3)$$

$$I_{REF} = A(V_{L, REF}, n(t)) - B(V_{L, REF}, n(t)) \quad (4)$$

$$B(t+1) = B(t) + \frac{(I_{REF} - I_{SVC})}{V_L} \quad (5)$$

$$n(t+1) = n(t) + \Delta n \times f(B(t+1)) \quad (6)$$

$$f(B) = \begin{cases} 1 & , B_{MID} + dB < B \\ 0 & , B_{MID} - dB < B < B_{MID} + dB \\ -1 & , B_{MID} - dB < B \end{cases}$$

$$B_{MID} = \frac{B_{MAX} + B_{MIN}}{2} \quad (9)$$

여기서,

P, Q 는 부하모선의 유효·무효 전력량

n(t) 은 시간 t에서의 변압기 탭의 위치

Y_{HL} 는 변압기의 어드미턴스량

B(t) 는 시간 t에서의 SVC의 어드미턴스량

B_{MAX}, B_{MIN} 은 SVC의 어드미턴스의 최대·최소값

V_H 는 변압기의 고전압

V_L 는 변압기의 저전압

dB 는 변압기 한 탭에 해당하는 SVC의 어드미턴스량

I_{SVC} 는 SVC로 유입 혹은 SVC에서 흘러나오는 전류

I_{REF} 는 부하 모선 전압이 기준 전압일 경우에 SVC로 유입 혹은 SVC에서 흘러나오는 전류이다.

식(3)은 참고문헌 [2]의 내용을 참조하였다.

새로이 제안된 방법은 식(5)와 식(7)에 있으며 이 두 식으로부터 SVC는 ULTC에게 ULTC는 SVC에게 영향을 주는 것을 알 수 있다.

위의 식을 나타내는 새로운 협조제어의 형태를 그림으로 나타내면 그림4와 같다.

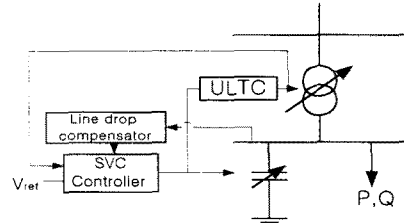


그림 2 새로운 협조제어 시스템
Fig. 2 New Coordinate Control System

4. 사례연구

제안한 방법의 타당성을 증명하기 위하여 그림3의 3기 9모선 계통을 변형하여 적용하였다. 6모선에 배전용 변전소를 추가로 설치하고 부하단에 SVC를 설치하여 6모선과 10모선사이의 변압기와 10모선에 설치된 SVC의 협조제어를 모의 실험하였다. 모의 실험을 위하여 10모선에서 사용된 일일 부하곡선은 그림6과 같다. 그 외의 모선의 전력량은 일정하다고 가정하였다. 모선 6과 10사이의 변압기를 한 탭을 움직였을 경우에 해당하는 10모선의 SVC의 전류의 변화량을 식(3)을 이용하여 계산하면 0.1003~0.1006사이의 값을 갖는 것을 알 수 있다. 본 연구에서는 dB값을 0.1로 정하였다.

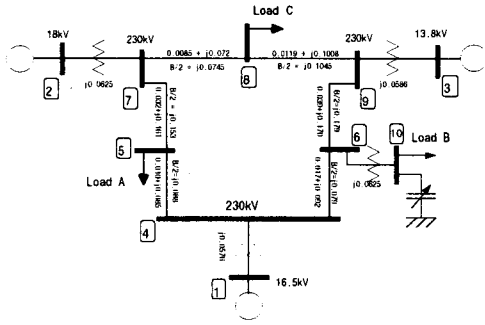


그림 3 10모선 계통도
Fig. 3 10bus system impedance diagram

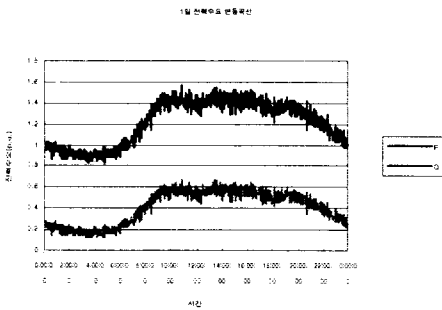


그림 4 10모선 일일 P,Q곡선
Fig. 4 P,Q curve of the bus 10

다음과 같은 4경우의 조건 아래에서 모의 실험을 행하였다.

1. ULTC만 동작한 경우
2. SVC만 동작할 경우
3. SVC와 ULTC를 같이 동작한 경우
4. 새로이 제안한 방법으로 동작한 경우

모의 실험 결과를 다음의 4변수에 대하여 평가하였다.

- (1) 부하모선의 1일 전압평균
- (2) 부하모선 1일 전압의 표준편차
- (3) SVC의 보상 여유분
- (4) 변압기 탭의 동작횟수

결과는 다음 표와 같다.

표 1 모의 실험 결과

Table 1. The result of the simulation

	변압기만	SVC만	기존의 협조제어	새로이 제안한 방법
전압평균	0.999915	1.014793	1.000240	1.000369
전압 표준편차	0.008177	0.005679	0.007263	0.005903
B Margin 평균	0.5	0.289418	0.496923	0.456555
탭 동작횟수	136	0	108	34

위의 결과에서 보듯이 ULTC만을 사용하여 부하모선의 전압을 제어할 경우, 부하 모선의 전압 변동이 가장 심하지만 SVC의 여유가 가장 많이 있어 불의의 사고에 가장 잘 대처할 수 있다. 또한, ULTC의 탭만으로 전압을 제어함으로 탭의 동작횟수가 상당히 증가함을 알 수 있다. SVC만으로 부하 모선의 전압을 제어하면 부하모선의 전압 변동율이 가장 적지만 SVC의 보상 여유가 가장 적어서 불의의 사고에 대처하기가 힘들어진다.

기존의 협조제어 방식은 전압 변동율이 SVC만으로 운전할때나 새로이 제안한 방법으로 운전할 경우보다 다소 높지만 SVC의 여유를 상대적으로 많이 확보하고 있음을 알 수 있다.

새로이 제안한 방법은 전압 변동율이 SVC로 제어하는 것과 거의 비슷하고 SVC의 여유도 기존의 협조제어 보다는 적지만 비슷함을 보인다. 하지만 ULTC 탭의 동작 횟수는 상당히 줄어 있음을 보이고 있다.

5. 결론

부하모선의 전압을 제어하기 위해서는 부하모선의 무효전력 보상기들을 효율적으로 제어하여야한다. SVC와 같이 연속적인 제어를 수행하는 기기와 ULTC와 같이 불감대와 시간지연을 갖는 기기들의 협조제어는 새로운 관점의 제어 기법이 필요하게 된다. 본 논문에서는 ULTC의 불감대와 시간지연을 없애고 ULTC와 SVC가 그림4와 같이 서로 피드백시킴으로써 효과적인 모선 전압을 제어할 수 있었다. 또한, SVC의 보상 여유를 확보할 수 있어서 불의의 사고에도 확실히 대처할 수 있게 되었다. 더욱이 새로이 제안한 시스템은 탭의 동작 횟수도 획기적으로 줄일 수 있음을 보여주고 있다.

새로이 제안한 시스템을 9모선 3기의 시스템을 변형한 10모선 3기 시스템에 적용하여 제안한 시스템의 타당성을 증명하였다.

(참고 문헌)

- [1] John J. Paserba, Daniel J. Leonard, Steven T. Naumann, "Coordination of a distribution level continuously controlled compensation device with existing substation equipment for long term var management", IEEE Trans. on PWDR, pp. 1034-1040, April, 1994.
- [2] 문경섭, 손광명, 이태기, 이송근, 박종근, "무효전력 보상여유를 고려한 SVC와 ULTC의 협조제어," 전기학회논문지, pp. 351-357, April, 1999.
- [3] 김광호, 이홍재, "코호넨 신경회로망을 이용한 ULTC 변압기와 STACOM의 협조제어," 전기학회논문지, pp. 1103-1111, September, 1999.