

터빈 실(seal)의 유동 해석

송범호* · 송성진**

Labyrinth Seal Effects in Turbines

Bum Ho Song*, Seung Jin Song**

Key Words: Labyrinth seal(래버린스 실), Seal modeling(실 모델링), Blade scale(깃 유동장)

ABSTRACT

Secondary flows in gas turbines, especially those associated tip clearance and labyrinth seals, have become a focus of interest for engine manufacturers. In the past, many analytical and experimental studies, which focused solely on the flows in either tip clearances or seals, have been conducted. This paper presents an analytical model that describes the flow response in a single stage turbine induced by a finite sealing gap at the turbine rotor. The flow is assumed to be axisymmetric and the analysis is done in the meridional plane. Upon going through the stage, the radially uniform upstream flow is assumed to split into two streams one associated with the seal and the other which has gone through the blades. The former is referred to as the leakage flow, and the latter is referred to as the passage flow. The passage flow is assumed to be inviscid and incompressible while the flow in the seal can be modeled as either inviscid or viscous. Thus, the model is capable of predicting the kinematic effects of labyrinth seals on the turbine flow field.

1. 서 론

터빈 효율의 향상을 위해 동익 또는 정익에 실(seal)을 장착한다. 따라서 실에 대한 해석이 필요하다. Denton은 실에서의 유출량을 모델링 하였고 이는 실험자료를 통해 검증되었다¹⁾. 또한 Wellborn은 압축기의 실을 해석하였다²⁾. 최근에 와서 팁 간극에 의한 흐름과 주흐름과의 관계에 대한 연구가 수행되었다³⁾. 하지만 아직까지 실의 유출흐름(leakage flow)과 터빈 주흐름(passage flow)과의 상관관계에 대한 해석은 이루어지지 않았다. 본 논문에서는 실이 달린 터빈에 대

하여 해석적인 방법으로 모델링을 하였다.

2. 실 모델링

실에서의 유출량은 실 간극(δ)에 의해 영향을 받는데, 블레이드 스패น(span, H_b)에 비해 $\delta/H_b \sim 0.01$ 정도이다. 주 흐름에 대한 해석에서 기본적으로 비점성, 비압축성 유동장을 가정하였다. 정익을 통과하여 나온 유동은 반경방향으로 균일하다고 가정하였다. 실 모델은 점성효과도 고려할 수 있는 Millsaps의 모델⁴⁾을 도입하였다. 본 모델에서 계산한 실은 Fig. 1. 에 서와 같이 두 개의 핀이 달려 있는 실이다. Fig. 2. 를 보면 알 수 있듯이 축방향은 x , 원주방향은 y , 반경

* 서울대학교 대학원

** 서울대학교 기계항공공학부

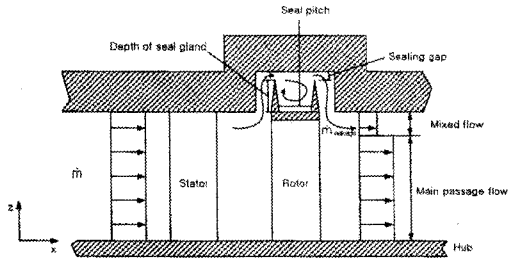


Fig. 1 A schematic view of a turbine stage.

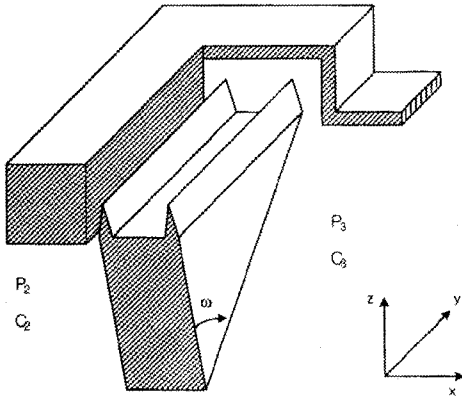


Fig. 2 Cutaway section of a single gland labyrinth seal (Millsaps⁴).

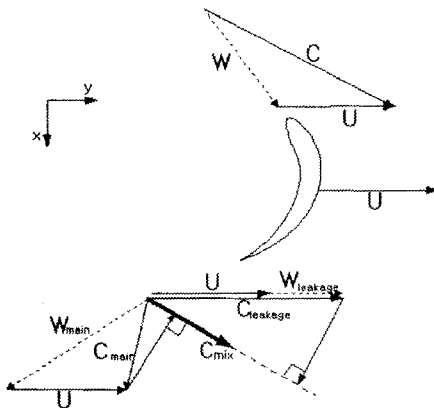


Fig. 3 Velocity vectors at rotor inlet and exit.

방향은 z 로써 표현한다. 실을 통하여 나온 흐름은 블레이드를 통해 나온 유동과 만나게 된다. 실에서 나온

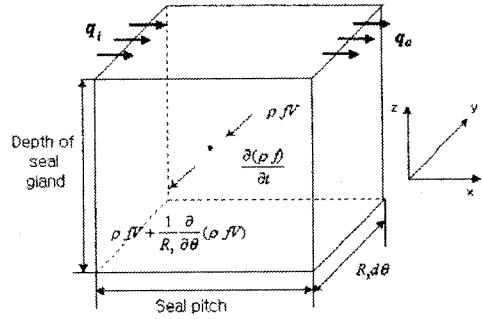


Fig. 4 Control volume with the associated mass flux for the derivation of the continuity equation.

유동의 속도는 반경방향과 원주방향 성분만을 가진다고 가정하였다. 실에서 나온 흐름의 반경방향의 모멘텀은 블레이드를 통해 나온 흐름의 축방향의 모멘텀에 비해 0.2%정도 이므로 무시할 수 있고 이는 손실로서 계산된다. 따라서 실로부터 나온 유동은 원주방향 속도 성분만을 가지고 주흐름과 만나게 된다. 실에서 나온 흐름은 주흐름과 만나서 와류를 형성하게 되는데, 이 와류의 방향은 실에서의 와류에 대한 수직 속도 성분과 블레이드를 통해 나온 흐름의 와류에 대한 수직 속도 성분이 같게 만나게 된다(Fig. 3). 또한 와류를 형성할 때 실흐름과 주흐름의 모멘텀이 같아야 하므로 각각 같은 유량의 실흐름과 주흐름이 와류를 구성한다⁵⁾. 이와 같이 섞인 와류 흐름은 상첨자 +로 표현하고, 섞이지 않은 주 흐름은 상첨자 -로 표현한다.

3. 유동장 해석

Fig. 4. 에서 실 내부의 검사체적에 대한 연속방정식은 다음과 같다.

$$\frac{\partial[\rho(h_i + \delta_i)]}{\partial t} + \frac{1}{R_s} \frac{\partial}{\partial \theta} [\rho(h_i + \delta_i)V] + q_o - q_i = 0 \quad (1)$$

하첨자 i 는 상류쪽 편을 나타내고, o 는 하류쪽 편을 나타낸다. 정상, 축 대칭유동일 경우 입구와 출구에서의 유출량은 동일하다.

$$q_i = q_o \quad (2)$$

실에서의 유출량을 구하기 위한 실 출구에서 속도는 다음과 같다.

$$w_2 = \sqrt{\frac{2(P - P_o)}{\rho}} \quad (3)$$

윗 식에서 P 는 실 안의 정압력을 나타내고 다음과 같다⁴⁾.

$$P = \frac{(\delta_i \mu_i)^2 P_i + (\delta_o \mu_o)^2 P_o}{(\delta_i \mu_i)^2 + (\delta_o \mu_o)^2} \quad (4)$$

P_i 는 실 입구 자오선 평면에서의 전압력이고, P_o 는 실 출구에서의 정압력이다. μ_i 과 μ_o 는 수축계수이고, δ 는 실 간극이다.

q_o 를 무차원화하여 λ 로 표현하면 다음과 같다.

$$\lambda = \frac{1}{c_{x0}} \frac{\delta_o}{H} \sqrt{\frac{2(\delta_i \mu_i)^2}{(\delta_i \mu_i)^2 + (\delta_o \mu_o)^2}} \sqrt{\frac{p_2 - p_3}{\rho} + \frac{c_{x0}^2}{2}} \quad (5)$$

윗 식에서 동익 입구와 출구의 정압차는 오일러 터빈 식에서 동압차를 뺀 것과 같으므로,

$$\begin{aligned} \frac{p_2 - p_3}{\rho} &= U[c_{y2} - c_{y3}^-] \\ &+ \frac{1}{2}(c_{x3}^-)^2 - \frac{1}{2}(c_{x2})^2 + \frac{1}{2}(c_{x3}^-)^2 - \frac{1}{2}(c_{x0})^2 \end{aligned} \quad (6)$$

c 는 절대속도를 뜻하며, 하첨자 0은 상류유동을 나타내고 1은 정익입구, 2는 동익입구, 3은 동익출구에서의 유동을 나타낸다.

실에서 나오는 유동의 축방향 속도는 0으로 가정하고, 원주 방향 속도는 비점성 유동일 경우, 정익 출구의 원주 방향 속도가 유지된다. 하첨자 r 은 동익출구에서 와류가 형성되기 전의 유동을 나타낸다. 즉 섞이기 전의 유동에 대한 표현이다.

$$c_{x3r}^+ = 0 \quad (7)$$

$$c_{x3r}^+ = c_{y2} \quad (8)$$

실에서 점성효과를 고려한다면, 원주방향 모멘텀식을 사용하여 구할 수 있다. 하지만 본 모델에서는 비점성 유동을 가정하고 계산하였다.

연속방정식에 의해 섞이기 전의 동익 출구에서 주흐름의 속도는 각각 다음과 같다.

$$c_{x3r}^- = \frac{H}{H_b} (1 - \lambda) c_{x0} \quad (9)$$

$$c_{y3r}^- = U - c_{x3r}^- \tan(\beta_3) \quad (10)$$

이제 섞인 후의 유출 흐름의 속도 성분과 주 흐름의 속도 성분을 각각 나타내면, Fig. 3. 에서 다음과 같이 표현된다.

$$c_{x3}^+ = \frac{1}{2} \frac{H}{H_b} (1 - \lambda) c_{x0} \quad (11)$$

$$c_{y3}^+ = \frac{1}{2} (U - c_{x3r}^- \tan(\beta_3) + c_{y2}) \quad (10)$$

또한 주흐름에서 실 흐름과 섞이지 않은 유동의 속도는 다음과 같다.

$$c_{x3}^- = c_{x0} \frac{1 - 2\lambda}{1 - \frac{A}{H}} \quad (12)$$

$$c_{y3}^- = c_{y3r}^- \quad (13)$$

여기에서 $\frac{A}{H} = 2\lambda \frac{c_{x0}}{c_{x3}^+}$ 이다.

식들의 해를 구하기 위해서는 식(5), (6), (9)~(12)를 동시에 계산 함으로써 구한다.

4. 결 과

계산에 사용된 테스트 터빈의 설계점은 반동도가 0.2이고 흐름계수는 0.6이고 일계수는 1.5이다. 수축계수 μ_i 과 μ_o 는 각각 0.65와 0.76을 사용하였다⁴⁾. 그리

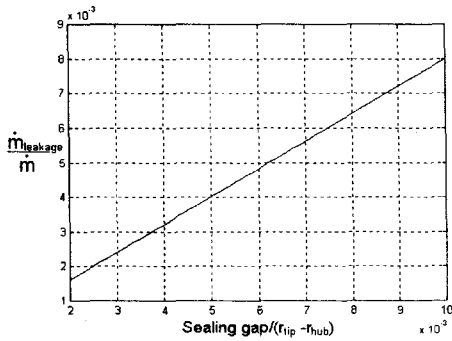


Fig. 5 Leakage mass flow amount Vs the sealing gap for the test turbine.

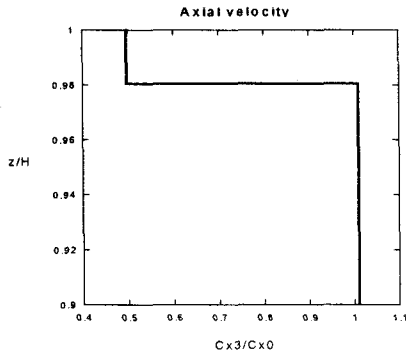


Fig. 6 Radial distribution of axial velocity at rotor exit.

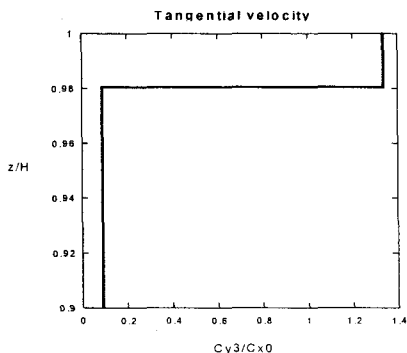


Fig. 7 Radial distribution of tangential velocity at rotor exit.

고 실 간극은 0.6%이다. Fig. 5. 에서 계산한 터빈의 조건에서 실 간극을 통과하는 손실 유량(λ)의 값은 선형적으로 비례한다. 이는 Denton¹⁾의 계산결과와도 일치한다. 실에서 나오는 유동의 축방향 속도성분은 0으로 가정하였기 때문에 섞인 후의 유동의 축방향 속도 성분도 섞이지 않은 흐름의 속도성분에 대하여 반 정도의 크기를 가지고 있다(Fig. 6). 이런 추측은 Pfau⁶⁾의 실험 결과와 일치한다. 또한 연속방정식을 만족시키기 위해 섞이지 않은 흐름의 축방향속도는 상류흐름의 축방향속도보다 증가하였다. 원주방향 속도 분포를 볼 때 실 쪽의 속도가 섞이지 않은 주 흐름의 원주방향 속도와 비교해 보면, 절대값의 크기가 크다 (Fig. 3, 7). 실 간극을 통과하여 섞인 흐름은 언더터닝(underturning)되었다.

5. 결론

실(seal)유동을 해석하였고 결론은 아래와 같다.

- 1) 실에서 유출흐름의 양은 실 간극에 대하여 선형적으로 증가한다. 이 결과는 Denton¹⁾의 계산결과와 일치한다.
- 2) 실 유동은 주흐름에 비해 축방향 운동량 결핍이 있으며 이는 Pfau⁶⁾의 실험결과와 일치한다.
- 3) 실유동의 원주방향 속도는 주흐름의 원주방향 속도보다 크기 때문에 실유동은 주흐름보다 언더터닝(underturning) 되었다.

참고 문헌

- (1) Denton, J. D., 1993, "Loss Mechanisms in Turbomachines," ASME Journal of Turbomachinery, Vol. 115, pp. 621~656.
- (2) Wellborn, S. R., Tolchinsky, I., Okiishi, T. H., 2000, "Modeling Shrouded Stator Cavity Flows in Axial-Flow Compressors," ASME Journal of Turbomachinery, Vol. 122, pp. 55~61.
- (3) Song, S. J., Martinez-Sanchez, M., 1997, "Rotordynamic Forces Due to Turbine tip Leakage : Part 1- Blade Scale Effects," ASME Journal of Turbomachinery, Vol. 119, pp. 695~703.

- (4) Millsaps, Knox T., Martinex-Sanchez, M., 1994, "Dynamic Forces from Single Gland Labyrinth Seals: Part 1 Ideal and Viscous Decomposition," ASME Journal of Turbomachinery, Vol. 116, pp. 686~693.
- (5) Martinez-Sanchez, M., and Gauthier, R. P., 1990, "Blade Scale Effects of Tip Leakage," Gas Turbine Laboratory Report #202, MIT.
- (6) Pfau, A., Treiber, M., Sell, M., Gyarmathy, G., 2000, "Flow Interaction From the Cavity of an Axial Turbine Blade Row Labyrinth Seal," ASME Paper No 2000-GT-481.