

## 압전 변압기 이용 Full-Bridge형 인버터 설계

권기현\*, 임영철\*, 양승학\*\*, 정영수\*\*\*

RRC & 전남대학교 전기공학과\*, RRC & 호남대학교 전기공학과\*\*, 대우캐리어(주)\*\*\*

### Design of the Full-Bridge type Piezoelectric Inverter

Gie Hyoun Kweon, Young Cheol Lim, Seung Hak Yang, Young Soo Jung

\*RRC & Dept. of Electrical Engineering, Chonnam National University

\*\*RRC & Dept. of Electrical Engineering, Honam University

\*\*\*Daewoo Carrier Corporation

#### ABSTRACT

The backlight inverter used in a laptop computer is investigated in this paper. It has been difficult for the electromagnetic transformer in the inverter to have a high efficiency and compact profile. In this study, the piezoelectric transformer (PT) is used to reduce the loss and volume compared to the standard electromagnetic transformer. Comparison with the experimental inverter with the PT has been shown to validated the simulation program using the equivalent circuit model of the PT. A simple dimming control circuit was experimentally demonstrated and shown to have broad control.

#### 1. 서론

본 논문에서는 노트북 컴퓨터의 LCD 백 라이트에 사용되는 광원인 냉음극 방전램프(Cold Cathode Fluorescent Lamp) 구동용 인버터를 설계한다. 요즘의 노트북 컴퓨터의 변화는 디스플레이는 커지고 외형 두께는 보다 얇아지고 있다. 디스플레이 화면의 대형화와 두께의 슬림화에 따라 그에 수반되는 백 라이트용 인버터 또한 소형, 고출력, 고효율화가 요구되어진다. 권선 변압기사용 인버터에서 두께는 변압기의 부피에 따라 결정되므로 소형화가 어렵다. 또한 고효율화에 가장 큰 문제점으로 지적되는 코어나 권선의 손실이 있다. 이러한 손실과 부피가 큰 권선 변압기를 대체하기에 적합한 소자로 전기적 진동을 기계적인 진동 에너지를 매개로 하여 전기 에너지를 전달하는 압전 변압기(Piezoelectric Transformer)<sup>[1]</sup>가 있다.

현재 사용되는 LCD 백 라이트용 인버터에서는 대부분이 푸시 풀 방식<sup>[2]</sup>의 변압기를 사용하고 있으며 DC/AC 변환하기 위한 스위칭 방식에서 게이트 신호를 보조권선을 이용한 자력식이다. 이러한 방식의 인버터에서는 변압기의 누설용량을 이용하기 때문에 스위칭 주파수가 고정되어있고, 권선 변압기의 자속의 포화 때문에 소형화를 위한 고주파 수화가 어렵다. 본 논문에서는 압전 변압기를 이용하고, 풀-브리지 직렬공진형 인버터 회로를 응용하여 액정 백 라이트용으로 DC/AC인버터를 설계한다. 인버터의 구성은 다음과 같다. 다양한 입력전압을 위한 DC/DC 컨버터 회로와 방전램프를 위한 DC/AC 인버터 그리고 화면의 밝기 조절을 위한 휘도제어 부분으로 구성된다. 압전 변압기를 사용하였으며 제어 IC를 사용하여 공진점에 맞게 스위칭을 하였으며 냉음극 방전램프의 전류를 제한하여 휘도제어를 하였다.

#### 2. 압전 변압기의 구조와 전기적 등가회로

압전 변압기는 일부 세라믹 물질에서 나타나는 전기적 에너지를 기계적 에너지로 혹은 기계적 에너지를 전기적 에너지로 바꾸어 주는 특성을 이용한 것으로 고유공진 주파수의 입력전압으로 인가하면 입력측에서는 전왜 효과에 의해 기계적 진동이 일어나고 이를 출력측에서는 압전 효과에 의해 전하를 발생하여 고전압의 출력을 얻는다. 이는 소형, 박막이고, 권선이 없어 코어 손실이 없으며, 전자기적 소음 또한 거의 없고, 세라믹 성분으로 불연성을 갖고 노화가 거의 없다는 등 많은 장점이 있다.

본 논문에서 사용된 압전 변압기는 그림 1에 나타냈으며, 두 점의 입력과 한 점의 출력점이 존재하는 길이 방향의  $\lambda$ 모드 진동을 갖는 로젠타입

(Rosen type)의 변압기이다. 입출력 특성으로 최대 출력 공진 주파수는  $96 \pm 2$ [kHz]이고 최대 출력전압은 1.5[kV, ac]이고 출력전류는 6[mA]정도이다.

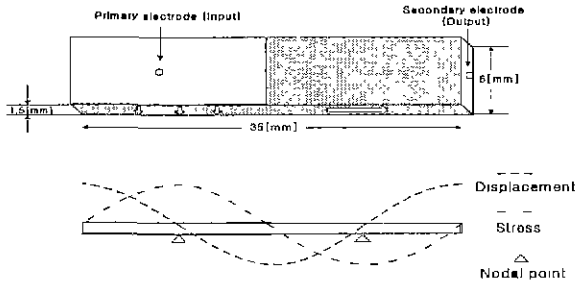


그림 1 압전 변압기  
Fig. 1. Piezoelectric Transformer

압전 변압기는 특성 분석과 회로의 설계 시 이용할 수 있는 전기적인 등가회로<sup>[3]</sup>가 있다. 기존의 연구된 등가회로를 본 논문에서 사용된 것의 특정 공진 주파수 특성, 승압비, 임피던스 등을 이에 맞게 수정하였다. 수정된 등가회로는 그림 2에 나타났다.

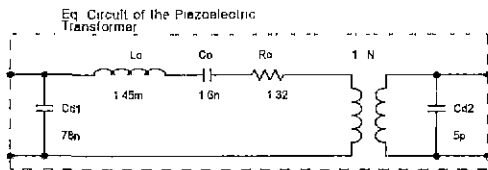


그림 2 압전 변압기의 전기적 등가회로  
Fig. 2 Electrical eq. circuit of the PT

### 3. 냉음극 방전램프의 특성

압전 인버터의 부하로 사용되는 냉음극 방전램프는 고휘도, 고효율, 저소비 전력, 장수명, 저발열, 우수한 내구성, 우수한 점등 특성 등 매우 많은 장점들이 있어 각종 액정 디스플레이의 백 라이트용이나 이레이저, 스캐너, 계기류, 각종 조명, 장식용으로 사용된다. 본 논문에서는 노트북 화면이 12.1 인치를 이용하였다. 구동 특성으로는 초기 점등 시 요구되는 전압이 약 1kV정도이고, 점등 후 유지전압은 약 600V정도이다<sup>[4]</sup>. 점등 후에는 점등시보다 1.5배 이하의 전압을 요구하지만 일정한 전압, 전류가 공급이 되어야 점등을 유지되며, 깜박임도 적다. 램프의 전류와 휘도 특성은 전류가 150%정도까지는 휘도가 선형적으로 상승하나 그 이상에서는 방전램프 내부전류밀도 상승에 의해 온도가 상승하여 휘도는 더 이상 증가하지 않는다. 휘도와 주파수의 특성은 인버터에서 출력되는 주파수에 따라 휘도가 변하게 된다. 이는 점등주파수가 방전등 내부의 전자의 운동량이나 자외선 발생정도를 변화시키기 때문이다. 주파수가 높아짐에 따라 휘도 또한 증가하는데 어느 정도 이상에서는 포화된다. 그림

3에 나타난 바와 같이 적정 주파수는 60-100[kHz] 정도이다.

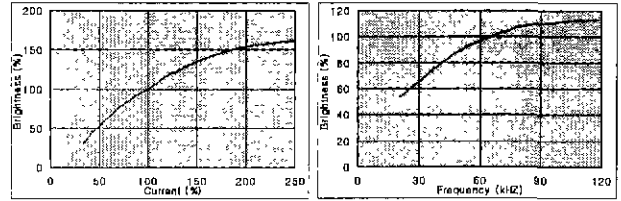


그림 3 냉음극 방전램프 특성  
Fig. 3 Characteristics of CCFL

### 4. Full-Bridge형 압전 인버터

노트북 컴퓨터의 모니터용 냉음극 방전램프를 구동하기 위해 제안된 인버터 회로는 압전 변압기를 채용한 풀-브리지 방식의 인버터이다. 블록도는 그림 4에 나타났다. 크게 나누어보면 다음과 같이 세 부분으로 볼 수 있다. 다양한 입력전압을 위한 DC/DC 컨버터 부분과 압전 변압기 입력과 방전램프를 위한 DC/AC인버터 부분, 그리고 모니터 화면의 밝기 조절을 위한 램프 전류 검출과 휘도 제어 부분으로 구성되어 있다.

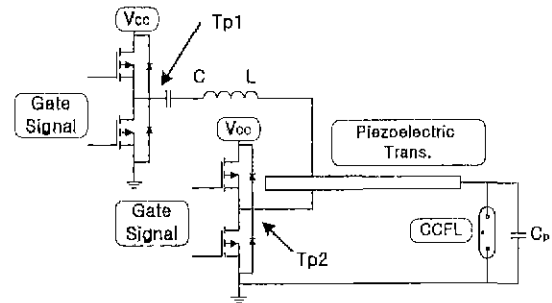


그림 4 풀-브리지형 압전 인버터 개략도  
Fig. 4 Full-bridge piezoelectric inverter

압전 인버터에 사용되는 회로 소자의 최적값을 찾기 위해 회로를 등가화하여 수식을 이용해 값을 유도한다. 정상상태에서의 인버터의 동작특성을 알아보기 위하여 그림 1의 DC/AC 전력 변환부를 재구성한다. 간략화된 등가회로는 그림 2에 나타났다.

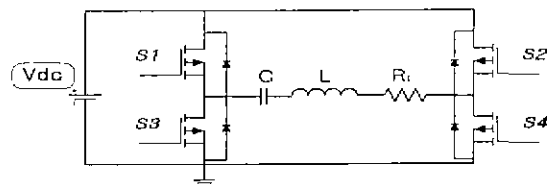


그림 5 간략화된 인버터회로  
Fig. 5 Simplified circuit of the inverter

그림 5는 풀-브리지 직렬공진형 인버터의 간략화된 등가회로<sup>[6]</sup>이다. 압전 변압기의 입력부와 램프를 R<sub>i</sub>로 근사화하였다. 회로 구성요소의 특성값은 다음과 같은 식을 이용하여 유도하였다. 초기조건으로 입력전압 V<sub>dc</sub>는 10~20V이며, 입력최대전류는 0.53A, 인버터 출력 5W, 동작주파수는 96±2kHz이다. 이외에 요구되는 특성값으로 Q<sub>L</sub>과 Z<sub>0</sub>가 있다.

입력 저항값은 다음의 식(1)과 같으며, 입력전력(P<sub>I</sub>)은 다음의 식(2)과 같다.

$$R = \frac{8V_I^2}{\pi P_I} \cos^2 \phi \quad (1)$$

$$P_I = \frac{5}{0.95} \quad (2)$$

주파수 조건은 다음과 같이 표현되며, 식 (3)에 나타냈다.

$$f/f_0 = \frac{1}{2} \left( \frac{\tan \phi}{Q_L} + \sqrt{\left( \frac{\tan^2 \phi}{Q_L^2} + 4 \right)} \right) \quad (3)$$

인버터의 공진소자의 특성값은 다음과 같은 수식을 이용하여 구할 수 있으며, 식 (4)와 식 (5)에 표현하였다.

$$C = \frac{1}{\omega_0 Q_L R} \quad (4)$$

$$L = \frac{Q_L R}{\omega_0} \quad (5)$$

특성 임피던스값은 수식 (6)에 나타냈다.

$$Z_0 = \sqrt{\frac{L}{C}} \quad (6)$$

설계된 풀-브리지형 압전 인버터의 동작특성을 스위치 소자의 동작구분을 기준으로 살펴본다. 정상상태에서 인버터 전력변환회로의 전체적인 동작은 한 주기 동안의 스위치 소자의 동작으로 구분한다. 본 논문에서 응용한 풀-브리지 직렬 공진회로는 4개의 동작모드로 나누어 나타낼 수 있다.

모드 1은 스위치 소자 S<sub>1</sub>, S<sub>4</sub>가 ON이고 S<sub>2</sub>, S<sub>3</sub>가 OFF상태이며, 압전 변압기로의 전력을 공급하는 모드이다. 스위치의 동작으로 생성된 구형파형은 공진소자 C와 L의 동작으로 정현파 형태로 압전 변압기에 인가된다. 동작모드는 그림 6(a)와 같다.

모드 2는 스위치 소자 S<sub>2</sub>, S<sub>3</sub>는 계속 OFF상태이고, S<sub>1</sub>, S<sub>4</sub>가 ON상태에서 OFF 상태로 바뀌는 모드이다. 공진소자 C와 L의 역할에 기인하여 정현파 생성에 도움이 되는 약간의 지연이 있다. 그 후에는 데드타임 구간이다. 따라서 이 모드는 지연과 데드타임이 섞인 구간이라 볼 수 있다. 압전 변압기로 전력이 전달되는 아주 미약한 모드이다. 그림 6(b)에 표현하였다.

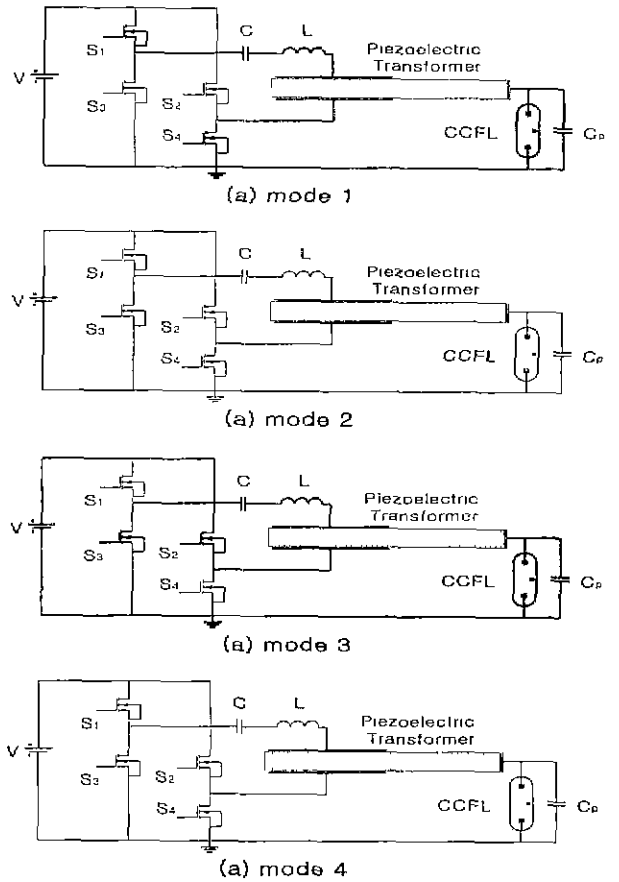


그림 6 인버터의 동작모드

Fig. 6 Operation modes of the inverter

모드 3은 모드 1과 반대로 스위치 소자 S<sub>1</sub>, S<sub>4</sub>가 OFF상태이며, S<sub>2</sub>, S<sub>3</sub>가 동작하는 구간이다. 모드 4는 모드 2와 같으나 스위치 소자 S<sub>1</sub>, S<sub>4</sub>는 계속 OFF상태이고, S<sub>2</sub>, S<sub>3</sub>가 ON상태에서 OFF 상태로 바뀌는 모드이다.

이상의 네 가지 모드를 주기마다 반복하면서 압전 변압기에 에너지를 전달하며 냉음극 방전램프를 구동한다.

## 5. 결과고찰

실험의 결과파형으로 그림 7은 제작된 풀-브리지형 압전 인버터에서의 Tp1과 Tp2의 파형이다. 이는 DC/DC변환특성을 파악하기 위한 것으로 10[V], 16[V] 그리고 20[V]의 입력일 때 Tp1과 Tp2의 출력파형의 듀티비 변화와 주파수 변화를 나타낸다. Tp1과 Tp2는 그림 4에 표현하였다. 그림 7(a)는 입력전압 10[V]일때의 출력파형이다. 그림 7(b)는 입력전압이 16[V]일때 출력이고 10V 입력 때 보다 듀티비는 줄어들었으며, 전압폭은 상승함을 알 수 있다. 입력전압이 20[V]일때의 파형은 그림 7(c)에 나타냈다. 16V 입력 때 보다 듀티비는

더욱 줄어들고 전압폭은 상승함을 알 수 있다. 평균적인 출력 전력은 일정하여 안정된 DC/DC 특성을 보였다.

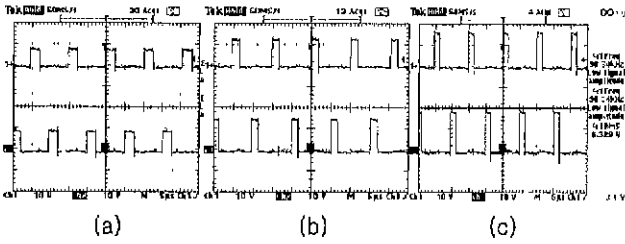


그림 7 TP1과 TP2의 출력파형  
Fig. 7 Output waveform in TP1, TP2

휘도제어 특성을 알아보기 위해 입력전압을 가변하면서 최소 휘도와 최대 휘도일 때의 결과파형을 살펴본다. 제어 IC에서 지원하는 휘도 제어전압은 최소 휘도일 때 0[V], 최대 휘도일 때 2[V]이다. 그림 8은 입력전압은 10[V]이며, 최소 휘도일 때의 결과 파형은 그림 8(a), 최대 휘도일 때의 결과파형은 그림 8(b)에 나타났다. 채널1은 냉음극 방전램프의 출력파형이며, 채널2는 출력전류이다.

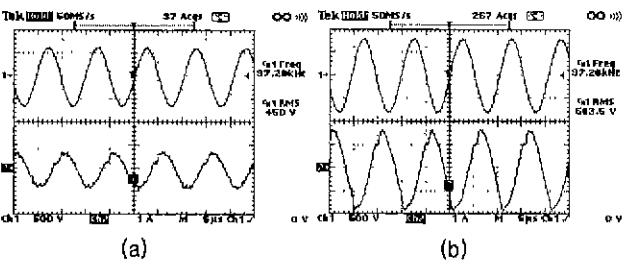


그림 8 램프의 출력 전압과 전류(10V 입력)  
Fig. 8 Output Voltage and Current in CCFL(at 10V)

그림 9은 입력전압은 16[V]이며, 최소 휘도일 때의 결과 파형은 그림 9(a), 최대 휘도일 때의 결과 파형은 그림 9(b)에 나타났다. 채널1은 냉음극 방전램프의 출력파형이며, 채널2는 출력전류이다.

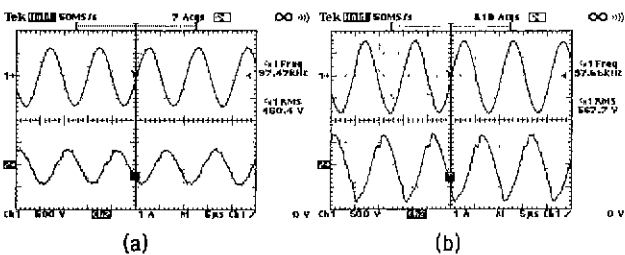


그림 9 램프의 출력 전압과 전류(16V 입력)  
Fig. 9 Output Voltage and Current in CCFL(at 16V)

그림 10은 입력전압은 20[V]이며, 최소 휘도일 때의 결과 파형은 그림 10(a), 최대 휘도일 때의 결과파형은 그림 10(b)에 나타났다. 채널1은 냉음극 방전램프의 출력파형이며, 채널2는 출력전류이다.

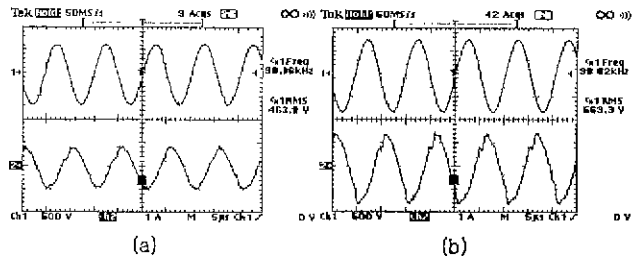


그림 10 램프의 출력 전압과 전류(20V 입력)  
Fig. 10 Output Voltage and Current in CCFL(at 20V)

## 6. 결론

냉음극 방전램프용 인버터에 사용한 압전 변압기의 외형크기는 35mm(L)×6mm(W)×1.5mm(T)이다. 출력은 3.5[W]이상으로 기존의 권선 변압기가 3mm인데 비하여 두께가 1[mm]이상 줄일 수 있다. 싱글 스테이지형으로 설계하여 소자수를 줄임과 동시에 코일이 없기 때문에 이에 의한 기생용량과 누설전류를 줄임으로서 입출력 전력대비 90[%]이상의 효율이 나타나 소형, 고효율화 하기에 충분하다. 또한 휘도제어 측면에서 50[cd/m<sup>2</sup>]에서 150[cd/m<sup>2</sup>]으로 매우 폭넓은 제어 특성을 보였다.

## 참고 문헌

- [1] Masahito Shoyama, Kuniyasu Horikoshi, Tamotsu Ninomiya and Toshiyuki Zaitzu : Steady-State Characteristic of the Push-Pull Piezoelectric Inverter, IEEE PESC pp. 715-721, 1997.
- [2] Mu-Shen Lin, Wen-Jung Ho, Fu-Yuan Shih, Dan Y. Chen and Yan-Pei Wu : A Cold-Cathode Fluorescent Lamp Driver Circuit with Synchronous Primary-Side Dimming Control, IEEE TRANS. ON Industrial Electronics. Vol. 45. No. 2. pp.249-255, April 1998
- [3] Smidt. PJM and Duarte. JL, "Powering Neon lamps through piezoelectric transformer", IEEE PESC, 27th, Vol. 1, pp. 310-315, 1996.
- [4] Mark Jordan, John A. Oconnor : Resonant Fluorescent Lamp Converter Provides Efficient & Compact Solution, IEEE APEC. pp.424-431, 1993.
- [5] Marian K. Kazimierczuk and Dariusz Czarkowski, Resonant Power Converter, Wiley Interscience, 1995, pp. 241-261.