

## 수직순환식 기계식 입체주차설비용 제어시스템

최 철\*, 오 상호\*\*, 천 창근\*, 김 철우\*  
부산대학교\*, LG.OTIS\*\*

### A control system for rotary tower parking facility

Cheol Choi\*, O-Sang Ho\*\*, Chang-kun Chun\*, Cheol-U Kim\*  
Pusan National University\*, LG.OTIS\*\*

#### ABSTRACT

본 연구에서는 수직순환식 기계식 입체주차설비용 주 구동전동기인 유도전동기를 제어할 수 있는 인버터와 컨버터를 일체화한 165kVA급 인버터장치와 통합 시퀀스제어 및 보조 장치용 전동기 제어를 위한 목적으로 PLC형 제어반을 구성하였고 사용자와의 MMI개선을 위한 목적으로 Pro-Face 터치스크린을 적용한 운전반을 구성하였다. 주 구동장치의 제어를 위한 인버터반은 인버터부와 컨버터부 및 입.출력부로 구성하였으며 인버터반 내의 제어장치는 병렬통신처리를 하였고, 인버터반과 PLC형 제어반 사이는 RS-232C방식 통신체제를 갖추도록 하였다. 터치스크린형 운전반과 PLC형 제어반은 RS-422 통신기능을 갖는 C-Net카드를 적용하였으며, 실험은 55kW급 유도전동기를 대상으로 하였다.

를 용이하게 제어할 수 있는 장점이 있으나 일반적으로 속도제어구간의 제약에 따라 설비의 정위치 제어가 어렵다. 따라서 이를 해결하기 위해 감속시의 속도제어용 브레이크장치와 정위치 유지용으로의 마그네틱 브레이크가 적용되는 등 복잡성과 유지보수의 문제점등이 상존한다. 또한 V/F제어를 하는 경우에 있어서도 수용차종의 다양화에 따라 분포하중별 속도 및 기준위치 제어가 어렵고 가격상의 문제로 인해 대용량인버터의 공급도 원활치 못한 문제가 있다. 생활수준의 향상으로 인해 근린주거 지역 및 복합상가지역 등에서는 특히 소요전력저감, 저소음화, 저진동화 등의 문제도 해결해야 할 과제로 등장하고 있다.

본 논문에서는 이러한 문제점들을 해결하기 위한 방법으로 주 구동장치의 속도 및 위치제어 그리고 전력제어 등을 포함한 새로운 제어시스템을 개발하였다.

#### 1. 서론

각종형식의 입체주차설비 기종 중, 수직순환식 입체주차장치는 용적율(주차장치의 전용적에서 차지하는 주차 격납 공간), 사용의 편의성 등이 적정하기 때문에 꾸준히 공급되고 있다. 기존의 수직순환식 입체주차장치는 주 구동용 전동기로서 권선형 유도전동기를 사용하는 것이 일반적이며 위치 및 제동장치로서 속도제어용 브레이크와 디스크형의 마그네틱 브레이크를 보조제동 장치로 사용하고 있다. 최근에 들어 농형유도전동기를 사용한 인버터 제어방식의 시스템이 소개되고 있으나 그 제어방법이 V/F제어형이 일반적이다. 먼저 권선형유도전동기를 적용하고 기계적인 제동장치를 갖는 경우는 보통 권선형 2차축의 외부저항을 제어하는 비례추이방식을 사용하는 경우인데 여기서는 최대토크

#### 2. 본론

##### 2.1 시스템 구성

수직순환 기계식 주차설비의 시스템구조는 그림1에 나타난 바와 같이 최상부에 구동용 전동기가 설치되고 순환장치의 중간부에 제어시스템이 설치되는 구조이다. 그림2에 나타난 제어시스템은 먼저 사용자와의 인터페이스를 담당하는 터치스크린식 운전반, 차량과 사용자의 안전보호를 위한 승강장내 각종 센서 및 출입구 제어 그리고 차량의 문열림을 방지하기 위한 차량문 보호장치 등을 통합 제어하는 PLC형 제어반이 있고, 또한 주 구동용 유도전동기를 제어하기 위한 인버터반이 있어 시스템의 순환지령에 따른 위치 및 속도제어를 담당하며 구속용 브레이크 제어기능을 갖도록 하였다.

최초 시스템설치단계나 제어반과의 연동 실패시를

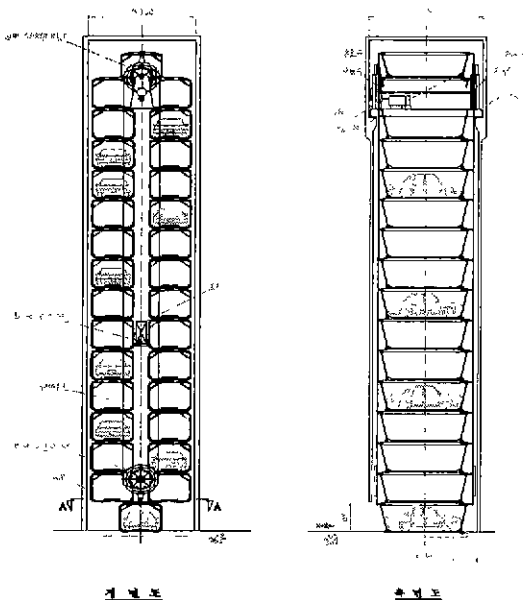


그림 1. 수직순환식 기계식 주차설비

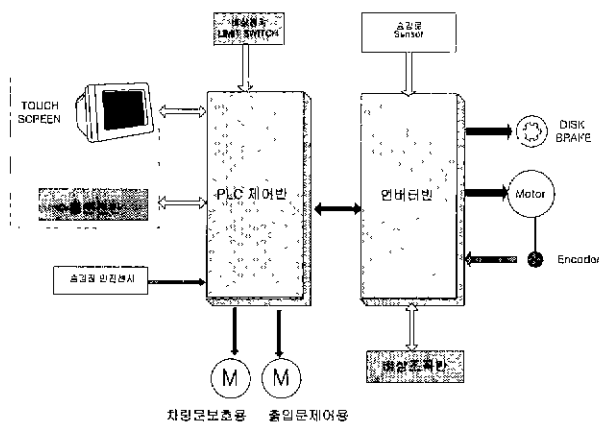


그림 2. 제어시스템 구성도

## 2.2 인버터반 제어장치 구성

인버터, 컨버터, 입출력부 및 전력변환부를 그림 3에 나타냈다.

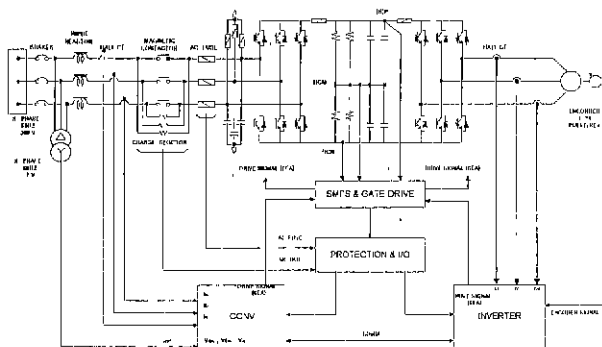


그림 3. 인버터반 구성도.

전력변환부의 실제 구성은 구동용량을 고려하여

인버터, 컨버터측을 3병렬회로로 구성하여 적용하였다.

### 2.2.1 인버터, 컨버터 제어부

그림 4에 나타낸 구성도는 유도전동기 제어를 위한 인버터 구성도이다. 그림에서 볼 수 있듯이 논리 및 산술연산을 수행하는 CPU로써는 DSP (TI320C31)를 사용하였고, IGBT의 PWM 구동을 위한 삼각파와 게이트 드라이버의 신호발생 및 위상과 속도 신호 그리고 각종 신호의 입출력을 담당하는 ASIC부 (GPE320)와 메모리 장치로는 프로그램 로딩을 위한 SRAM(68257)과 프로그램을 기억하는 FROM (29F010)으로 구성되었다. A/D변환기는 AD7891을 사용하였고 PLC와의 직렬통신에는 MAX233과 ASIC의 8250을 사용하였다.

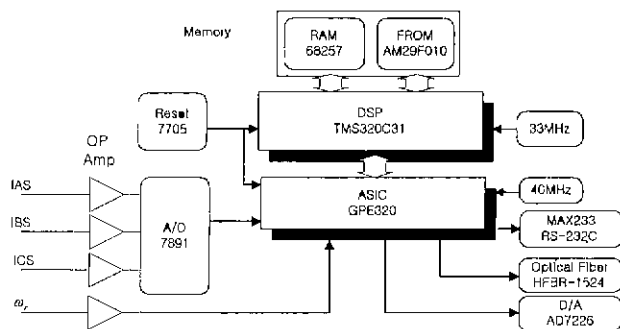


그림 4. 인버터부 구성도

컨버터부의 세부 구성은 인버터부 구성도와 유사하고 차이부분을 간략히 설명하면 그림3에서 볼 수 있듯이 AD변환 입력의 내용이 위상제어용에서 전원위상 및 크기 제어용인 전원입력용으로 대체되고 인버터측과의 데이터 공유를 위해 66222이 적용되는 점을 들 수 있다.

### 2.2.2 입출력 및 게이트드라이버

입출력부는 인버터반 보호를 위한 각종 보호신호입력과 컨버터제어를 위한 DC-LINK단 전압 입력 그리고 반내 강냉식 냉각팬 제어기와 시스템 제동 홀딩용 브레이크 제어기용 출력기능등을 갖도록 하였고 비상조작반은 입출력 장치를 통해 인버터측에서 직접제어가 가능하도록 하였다.

## 2.3 전력 변환부

전력 변환부는 수전단 정격전압 AC380로부터 인버터 구동을 위한 DC전압으로의 변환을 담당하는 컨버터와 DC-LINK 전압으로부터 유도 전동기에 출력을 담당하는 인버터부로 구성되었으며 각각의 IGBT를 구동할 수 있는 형태로 구성되었다. 그림 5는 전체 제어시스템을 보인다.

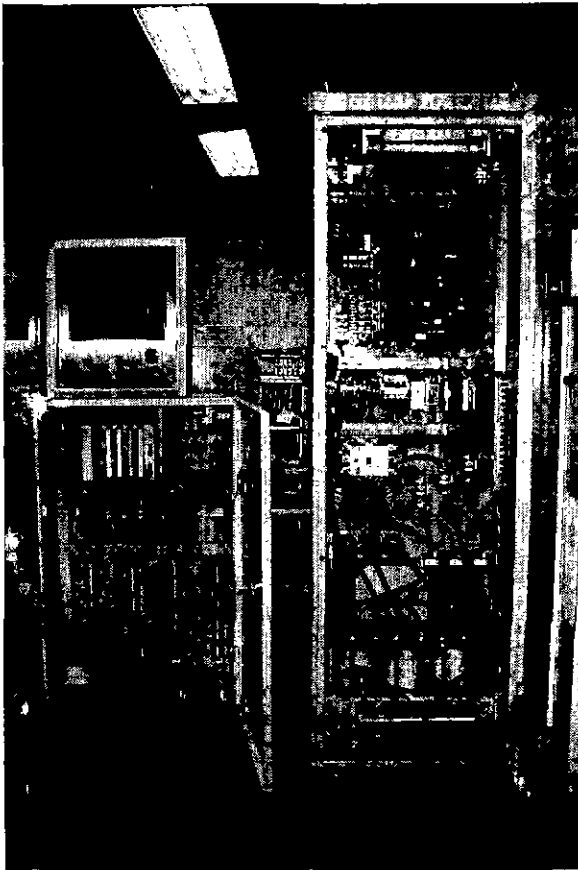


그림 5. 수직순환식 제어시스템 제어반

### 2.3.1 컨버터부

본 연구에서의 컨버터는 PWM 승압형 컨버터를 사용하여 전원의 무효전력 제어를 통해 역률 제어와 수직순환 기계식 주차설비의 제동시 발생하는 회생에너지를 전원으로 되돌리는 전원회생제어를 가능토록 하였다. DC-LINK전원은 700V를 유지토록 하였고, 입력 전원은 전압 변동을  $\pm 10\%$ 까지를 고려하였다.

### 2.3.2 인버터부

수직순환식인 경우 최대부하는 그림1에 나타낸 바와 같은 구조에서 알 수 있듯이 편측 방향에 전 부하가 걸리는 경우이다. 또한 이와 같은 경우에 있어서도 수송차량의 하중에 따라 부하 분포가 균일하지 못한 특성을 갖는다. 따라서 위치제어와 0속도 제어를 구현하기 위하여 벡터제어방식을 적용하여 정위치 도착시 차량의 흔들림을 최소화하고 필요에 따라서는 설비의 최고운전속도를 가변 설정할 수 있도록 함으로써 설치장소에 따른 소음이나 진동의 적절한 제어도 가능하도록 하였다.

## 2.4 실험결과

실험은 인버터의 출력속도를 가변 설정한 상태에서 각각의 특성을 DA변환기를 사용하여 계속하였다. 그림6, 7, 8에서 ch1은 속도지령, ch2는 idse, ch3은 iqse를 나타

낸다. 속도는  $10[V]/1200[rpm]$ 이고, idse, iqse는  $10[V]/250[A]$ 의 스케일로 나타내었다. 실험에 사용한 전동기는 6극, 55[kW] 농형 전동기이다.

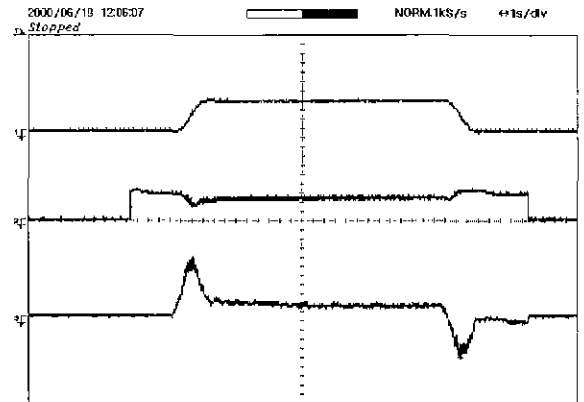


그림 6. 저속운전 시험 [5m/min, 375rpm]

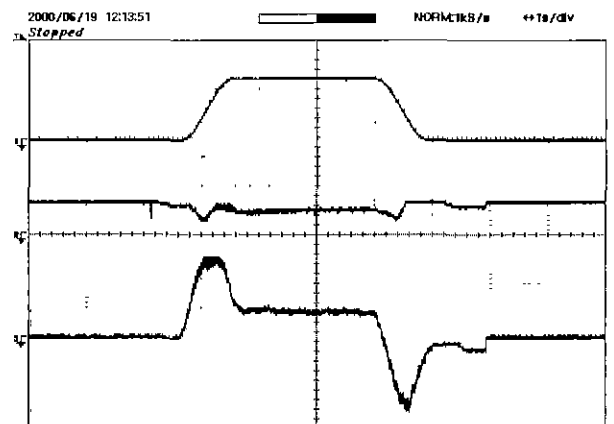


그림 7. 중속운전시험 [10m/min = 750rpm]

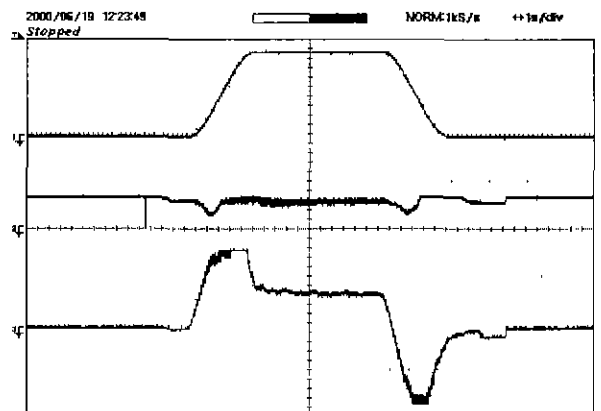


그림 8. 고속운전시험 [15m/min = 1125rpm]

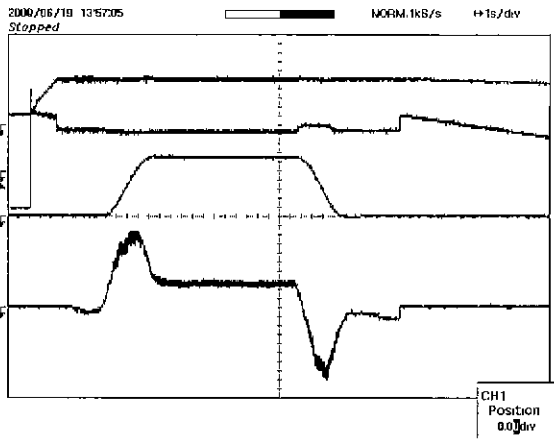


그림 9. 컨버터, 인버터 전류 측정

그림9는 ch2,ch4에 컨버터단의  $i_{dse}$ ,  $i_{qse}$ 를 보였고, ch1, ch3에는 각각 인버터단의 속도지령과  $i_{qse}$ 를 보였다. 실험 파형으로부터 수직순환식 주차설비가 필요로 하는 속도제어 특성은 양호하게 나타남을 알 수 있다. 인버터단의  $i_{dse}$ 가 구동 시작점과 정지직전에 흔들리는 것을 볼 수 있고,  $i_{qse}$ 도 정속 도달 시점에서 다소 일그러진 현상을 볼 수 있다. 이 부분은 좀더 실험을 통해 보완하고자 한다.

### 3. 결론

본 연구에서는 새로이 구성한 수직순환식 기계식 입체주차설비용 제어기에 대하여 주 전동기를 제어하는 인버터반을 중심으로 실험하였다. 컨버터단의 역률제어를 포함한 제어반 전체는 양호한 운전성능을 보이고 있으나 최대부하 조건에 대한 검증을 끝으로 이 기종의 제어기를 대치할 예정이다.

### 참 고 문 헌

- [1] 박상영, "엘리베이터용 유도 전동기 벡터제어시의 초기 시정수 및 자동조정", 대한전기학회 전력전자 연구회 추계학술대회 논문집 pp80-83, 1998.11.28
- [2] 최중우, "D-Q상호간섭을 이용한 속응 전류제어기" 1996.8 서울대 박사학위논문