

단결정 실리콘의 초정밀가공

김건희*, 도철진, 홍권희, 유병주(기초과학지원연구소), 원종호(충남대 기계공학과), 박상진, 안병민(충남대 기계공학과 대학원)

Nano-turning of single crystal silicon

G. H. Kim, C. J. Do, K. H. Hong, B. J. Rui(Korea basic science institute), J. H. Won(Mech. Eng. Dept., CNU), S. J. Park, B. M. An(Mech. Eng. Dept., Graduate school, CNU)

ABSTRACT

Single point diamond turning technique for optical crystals is reported in this paper. The main factors influencing the machined surface quality are discovered and regularities of machining process are drawn. Optical crystals have found more and more important applications in the field of modern optics. Optical crystals are mostly brittle materials of poor machinability. The traditional machining method is polishing which has many shortcomings such as low production efficiency, poor ability to be automatically controlled and edge effect of the workpiece. The purpose of our research is to find the optimum machining conditions for ductile cutting of optical crystals and apply the SPDT technique to the manufacturing of ultra precision optical components of brittle material.

Key Words : Brittle materials(취성재료), SPDT(단결정 다이아몬드 선반), Non-ferrous metal(비철재료), Cutting force(절삭력), Surface roughness(표면거칠기)

1. 서론

최근 항공 우주산업, 반도체, 컴퓨터, 영상정보산업, 정밀기계산업 등의 발달로 인해 정밀기계부품의 가공은 고부가가치 기술로서 매우 중요하게 인식되고 있으며, 특히 이러한 제품을 생산하기 위한 초정밀 가공에 대한 연구가 활발히 진행되고 있다. 초정밀 절삭의 기본원리는 매우 정도가 높은 공작기계의 운동을 날카로운 인선을 가진 공구를 이용하여 공작물에 전사하는 것을 말한다.

초정밀가공 초기에는 동이나 알루미늄 같은 연질 금속이 가공 대상이었으나, 최근에는 비금속 취성재료인 단결정 실리콘, 게르마늄, 무전해 니켈도금면과 같은 높은 경도를 가진 재료들의 경면 가공에도 초정밀 가공이 적용되고 있다¹⁻³⁾. 현대 광학분야에서 중요성을 더해 가는 단결정 실리콘은 폴리싱과 같은 전통적인 가공방법으로는 낮은 생산성을 가지며, 가공 후 가공물에 많은 결점을 남기며, 최근에 수요가

증가하고 있는 비구면을 가공할 수 없다는 단점을 가지고 있다. 따라서 광학분야에서 수요가 증가하고 있는 단결정 실리콘과 같은 광학유리들은 가공 조건들이 최적화되지 않으면 절삭영역에서 결정재료의 미세 분열 때문에 가공표면에 피치와 크랙이 남게 될 것이다. 절삭기구로부터 크랙의 발생과 전파가 재료의 인장상태에 따라서 달라진다는 것을 알 수 있다⁴⁻⁵⁾. 따라서, 절삭영역에서 인장영역은 절삭 매개 변수들과 절삭공구 형상을 조절함으로써 최적화될 수 있으며, 미세 균열을 피할 수 있고 마치 연성 재료처럼 소성모드에서 절삭이 가능하게 된다.

본 연구에서는 단결정 실리콘의 초정밀 가공 시 절삭력과 표면거칠기를 측정하여 광학유리에 대한 최적의 가공조건을 찾아내는 것이며, 광학요소들을 가공하는데 다이아몬드 선삭 기술을 적용하는 것이다.

2. 실험장치 및 방법

2.1 실험장치

본 실험에서 절삭력을 측정하기 위해 초정밀가공기인 Nanoform600을 사용하였으며, Fig. 1과 같은 절삭력 측정 장치를 구성하였다. 절삭력 측정을 위한 공구 동력계로는 Kistler Type 9251A, 충전앰프 (Charge amplifier)는 Kistler Type 5011을, DAQ card는 National Instruments(NI)사의 Lab PC⁺를 사용해 검출한 절삭력 신호를 컴퓨터 응용 소프트웨어를 사용해 주분력과 배분력을 절삭력 데이터로 저장하여 분석하였다.

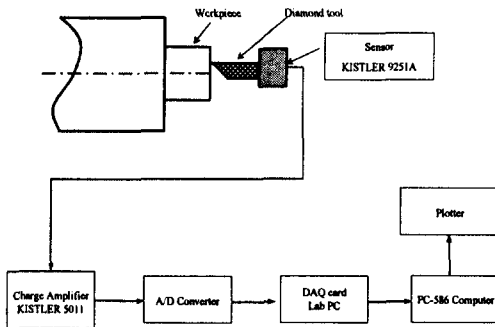


Fig. 1. Experimental setup

초정밀 가공 시 절삭력 측정기술은 절삭다이아믹스를 이해하고 제어기법을 개발하는데 필수적이다. 이 힘들은 단지 다른 기본적인 금속절삭 변수 또는 재료 제거율에 의존하지 않는다. 따라서, 정량적인 데이터를 얻기 위해 힘 측정장치를 설계, 제작하였다.

Photo. 1은 절삭력 측정을 위한 가공모습을 나타낸 것이다. 이론적인 절삭력 계산에 의해 주분력과 배분력이 절삭력의 대부분을 차지한다는 것을 알 수 있으므로, 주분력과 배분력에 대한 힘 측정을 고려해 측정장치는 설계·제작되었다. 가공에 사용된 힘 측정 장치의 성능평가는 진동해석 시뮬레이션과 실제 진동실험을 통해 검증되었다. 또한 힘 측정 장치는 예압을 필요로 한다. 적은 예압을 줄수록 정량적인 힘 데이터 얻기가 유리하다. 따라서 본 실험에서는 5N의 예압으로 센서와 공구를 결합시키고, 공작물의 절삭면과 평행하고 테이블 이송 방향과 수직인 방향을 주분력 F_y , 공작물 절삭면에 수직이고 테이블 이송방향과 평행한 힘을 배분력 F_z 로 표기한다.

다이아몬드 공구는 노즈반경이 0.8, 경사각이 -5° , -25° 인 예리하게 완성된 R바이트를 사용하였으며, 가공액으로서 방전유를 압축공기와 혼합하여 분사하는 방법을 취하였다.

초정밀 가공 후 표면 거칠기는 비접촉식 표면조도 측정기인 NT2000으로 측정하였다. Fig. 2는 공작

물의 형상과 측정위치를 나타낸 것이다.

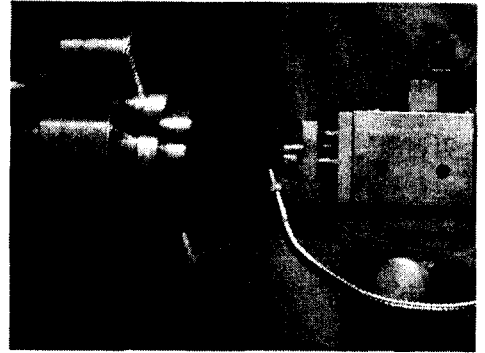


Photo. 1 Cutting experiment apparatus

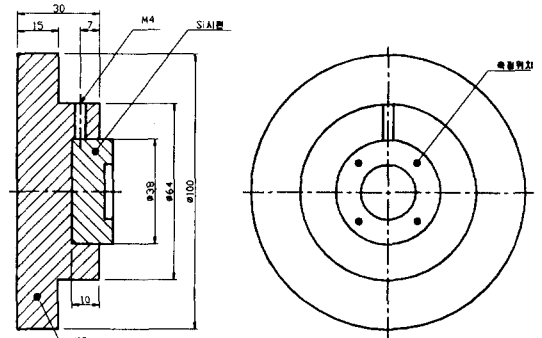


Fig. 2 shape of workpiece

3. 실험결과 및 고찰

3.1.1 실리콘의 이송속도 변화에 따른 절삭력

Fig. 3은 단절정 실리콘의 주축회전수 140m/min, 절삭깊이 $10\mu\text{m}$ 의 조건에서 이송속도 변화에 따른 절삭력을 측정한 결과이다. 10mm/min이하의 이송속도에서는 배분력이 주분력 보다 작게 나타나지만 점차 증가하면서 20mm/min이상의 이송속도에서는 주분력이 배분력 보다 크게 나타남을 볼 수 있다.

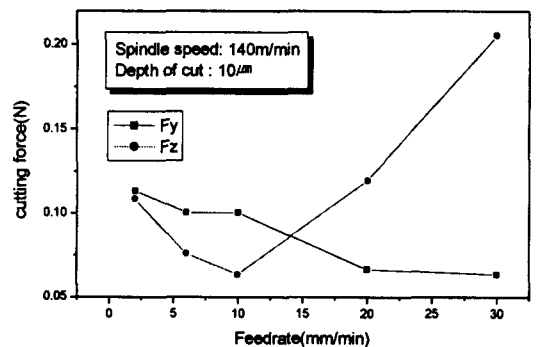


Fig. 3 Cutting force versus feed

그 이유는 주분력은 경사각의 마찰력이 대부분을 차지함으로 이송이 느릴 경우 마찰력의 영향으로 배분력이 주분력보다 작게 나타나지만 이송속도가 빨라지면 절삭면적이 증가함으로 배분력이 증가하는 경향을 보인다.

3.1.2 실리콘의 절삭깊이 변화에 따른 절삭력

Fig. 4는 단결정 실리콘을 주축속도 140m/min, 이송속도 10mm/min의 절삭조건 하에서 절삭깊이 변화에 따른 절삭력을 측정된 결과이다. 주분력은 거의 변화가 없으며, 배분력은 5 μ m 이상의 절삭깊이에서 선형적으로 증가하는 것을 볼 수 있다. 이 이유는 절삭면적의 증가함에 따라 절삭력이 증가한다는 것을 알 수 있다.

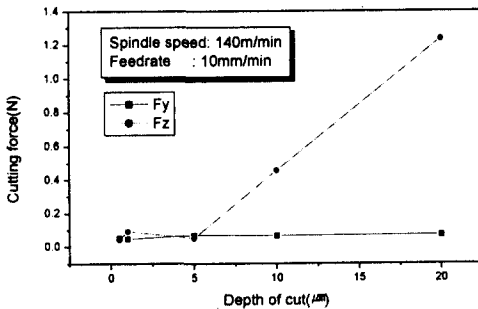


Fig. 4 Cutting force versus depth of cut

3.1.3 실리콘의 주축속도 변화에 따른 절삭력

Fig. 5는 절삭깊이 10 μ m, 이송속도 10mm/min에서의 절삭력을 나타낸다. 120m/min이하의 속도에서는 주분력과 배분력의 차이가 크게 나타난다. 120m/min 이상의 속도에서는 거의 변화가 없으며 점점 절삭력이 감소하는 경향을 보인다. 주축속도가 너무 낮을 경우는 비정상절삭이 이루어 질 수 있으므로 주축속도는 120m/min 이상의 속도로 가공하는 것이 적당하다.

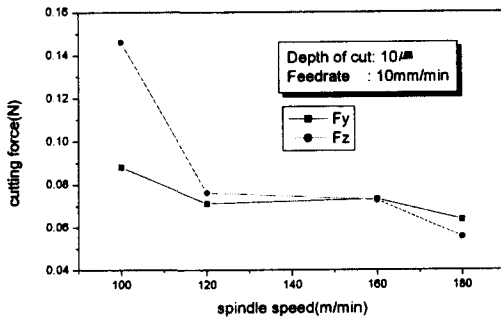


Fig. 5 Cutting force versus spindle speed

3.2 실리콘의 절삭조건에 따른 표면 거칠기

Fig. 6은 절삭조건에 따른 표면거칠기를 나타낸

다. 단결정 실리콘의 주축회전수 140m/min에서, A는 절삭깊이 10 μ m의 조건에서 이송속도 변화에 따른 표면거칠기를 나타내고, B는 이송속도 10mm/min의 절삭조건 하에서 절삭깊이 변화에 따른 표면거칠기를 나타낸다. 절삭깊이보다는 이송속도 변화에 따라 표면거칠기의 변화가 크게 나타나며, 이송속도를 작게 할수록 양호한 표면거칠기를 얻을 수 있으며, 절삭깊이는 3 μ m이하로 하는 것이 유리함을 알 수 있다. 절삭속도 140m/min, 이송속도 3mm/min이하의 영역에서 3nm정도의 양호한 표면거칠기를 얻을 수 있다. Fig. 7에는 절삭속도 140m/min, 이송속도 3mm/min, 절삭깊이 10 μ m일 때의 표면거칠기 측정결과를 나타낸다. Fig. 7에 나타난 바와 같이 위의 절삭조건에 따라 가공한 결과 1.65nm정도의 Ra값을 얻어낼 수 있다.

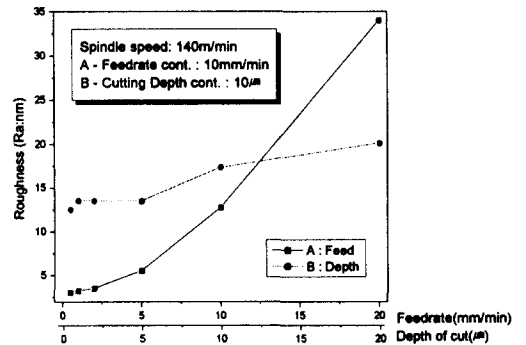


Fig. 6 Roughness(Ra:nm) versus of cutting condition

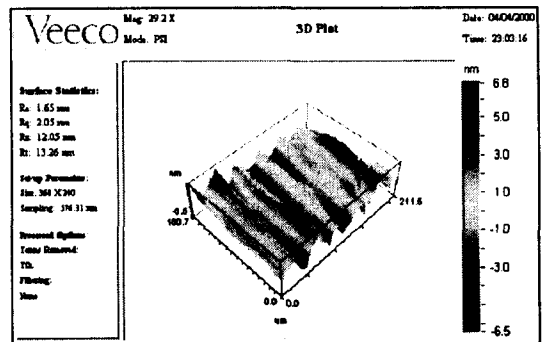


Fig. 7 Roughness(Ra:nm) of single crystal silicon

3.3 경사각에 따른 표면거칠기

단결정 실리콘의 초정밀 가공 시 다이아몬드 공구 경사각의 영향을 조사하기 위하여, 두 개의 서로 다른 경사각 -5° , -25° 를 사용했다. Fig. 8은 주축속도를 140m/min, 절삭깊이 5 μ m를 고정하고 이송속도에 변화에 따른 표면거칠기를 나타내고 있다. 경사각 -5° 일 때 보다 -25° 일 경우에 표면거칠기가 양호하게 나타났다. 음의 경사각을 가지는 다이아몬

드 바이트는 경도가 높은 취성재료 절삭 시 공구의 손상을 없게 하기 위해서는 날끝의 강도가 중요하다. 따라서 음의 경사각이 클수록 날끝의 손상이 없이 절삭이 행해져 공작물의 표면 거칠기가 양호하게 나타남을 알 수 있다.

Fig. 9는 주축속도 140m/min 이송속도 5mm/min에서 -5° , -25° 의 경사각을 가진 다이아몬드 바이트의 절삭깊이 변화에 따른 표면거칠기를 나타낸다. Fig. 8과 Fig. 9에서 -5° 의 경사각에 비해 -25° 의 경사각을 가진 다이아몬드 공구의 표면거칠기가 양호하게 나타남을 알 수 있다.

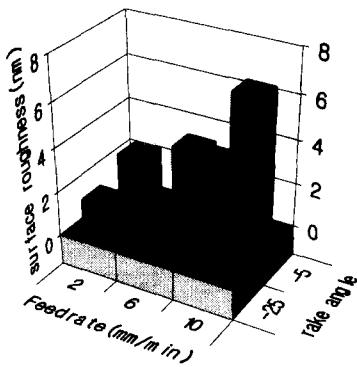


Fig. 8 Relationship between surface roughness and feedrate with rake angles(-5° , -25°)

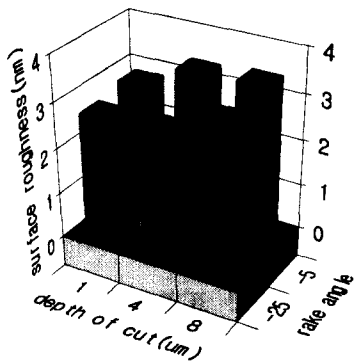


Fig. 9 Relationship between surface roughness and cutting depth with rake angles(-5° , -25°)

4. 결론

단결정 실리콘을 다이아몬드 공구로 초정밀가공 시 절삭조건인 절삭속도, 이송속도, 절삭깊이의 변화에 따른 절삭력과 표면거칠기에 관한 고찰로부터 다음과 같은 결론을 얻었다.

1. 단결정 다이아몬드 공구의 단결정 실리콘절삭에서 주축속도 140m/min, 이송속도 10mm/min에서 주분력은 0.12N, 배분력은 0.06N정도의 힘이 나타나는 경향을 알 수 있었다.
2. 단결정 실리콘의 표면 거칠기는 초정밀 가공시 주축속도를 120m/min이상으로 하는 것이 좋으며, 이송속도와 절삭깊이는 각각 3mm/min, 3 μ m이하의 가공조건을 주었을 때 양호한 표면 거칠기를 얻을 수 있었다.
3. 절삭속도 140m/min 이송속도 3mm/min, 절삭깊이 3 μ m이하의 영역에서 Ra1.65nm정도의 양호한 표면 거칠기를 얻을 수 있었다.
4. 단결정 실리콘에 사용되는 천연 다이아몬드 공구의 윗면경사각은 -5° 보다 -25° 의 각을 갖을 때 양호한 표면 거칠기를 얻을 수 있다.

참고문헌

1. 이재경, 이용숙, 제태진, 심충건, 종동우, 고태조, 초정밀 경면 절삭 가공 기술 개발, 과학기술처 최종보고서, 1992
2. 성기형, 한복수, 김형철, 김기수, 남궁석, 초정밀 선삭 가공 시스템에 관한 연구, 대한공업교육학회지, Vol. No 2, pp. 116-124.1997
3. Donaldson, D. D. Thompson, Design and Performance of Small Precision CNC Turning Machine. Ann. CIRP, Vol. 35, PP. 373-376, 1986
4. Junyi Yu, Jiwang Yan Ultraprecision diamond turning of optical crystals SPIE Vol. 1994/5
5. 한복수, 김기수, 초정밀 공작기계용 공기 정압 스펀들 시스템의 강성해석 및 성능평가, 대한공업학회지, 제21권, 2호, pp. 116-124.1997
6. T.T.Leung, W.B.Lee, X.M.Lu "Diamond turning of silicon substeates in ductile-regime," Journal of Materials Processing Technology 73 42-48 1998