

# 모델 시험체에 있어서 타설방법과 강도에 대한 실험적 연구

## The Study on Strength and Placing Method that Used of Mock up Model

임 형 일\*    정 근 호\*\*    박 선 길\*\*    이 영 도\*\*\*    정 상 진\*\*\*\*  
Lim, Hyoung Il    Jung, Keun Ho    Park, Sun Gil    Lee, Young Do    Jung, Sang Jin

---

### ABSTRACT

The purpose of this study is promote perfect of construction and progress of packing ability through comparison and analysis with quality, as placing ways and placing direction are changed. Kinds of concrete are general, high fluidity, and high performance concrete.

Classified with concrete as placing ways - direct ways, sheath way - and placing directing - flange direction, web direction - is analyzed section and strength of hardened concrete. The results of this study is belows the more fluid of concrete, the more useful to top-down method.

---

### 1. 서론

Top-Down공법에서 역타설 기둥의 신·구 콘크리트의 Joint 부위는 콘크리트를 타설하여 선 시공된 상부 콘크리트 면에 접착시키는 시공방법상의 문제로 인하여 공극이 발생할 우려가 있음에도 불구하고 이에 대한 연구가 전무한 실정이다.

역타설에 사용하는 콘크리트는 철골기둥이 중앙에 위치하고 주변이 철근으로 둘러있는 상태에서 콘크리트가 타설되기 때문에 유동성이 우수해야 하며, 철골과 철근이 콘크리트의 흐름을 방해하기 때문에 접착력도 양호해야 완벽한 타설이 가능하다. 또한 역타설 방법에 따라 콘크리트 타설후 품질상태의 차이가 많아, 경우에 따라서는 타설이음 부분에 육안으로도 쉽게 관찰되는 공극이 발견되기도 하므로 시공방법의 선택이 중요하다.

따라서 본 연구는 Top-Down공법에서 사용하는 여러 가지 타설방법에 따라 변화하는 품질성능을 비교 분석하여 강도 및 역타설시 충전성을 향상시키고 역타설 시공의 완벽성을 증진시키는데 그 목적이 있다.

---

\* 정희원, 단국대학교 대학원 석사과정  
\*\* 정희원, 단국대학교 대학원 박사과정  
\*\*\* 정희원, 경북대학교 건설공학부 교수  
\*\*\*\* 정희원, 단국대학교 건축공학과 교수 명예박사

## 2. 실험

### 2.1 사용재료

#### (1) 시멘트

본 실험에 사용된 시멘트는 KS L 5201에 규정된 국내산 S사의 보통 포틀랜드 시멘트를 사용하였으며 그 물리적 성질과 화학적 조성은 표 1과 같다.

표 1 시멘트의 물리·화학적 성질

화학적 조성							
성분	강열감량 (%)	SiO <sub>2</sub>	Fe <sub>2</sub> O <sub>3</sub>	CaO	MgO	SO <sub>3</sub>	Al <sub>2</sub> O <sub>3</sub>
구성비 (%)	1.0	21.1	2.9	62.5	3.3	2.2	6.5
물리적 성질							
비중	분말도 (cm <sup>2</sup> /g)	안정성	용결시간		압축강도 (kgf/cm <sup>2</sup> )		
			초결	종결	3일	7일	28일
3.15	2,900	양호	4h	6h	198	272	389

\*S사의 실험결과표

#### (2) 골재

본 실험에 사용된 잔골재는 북한강산으로 최대직경 5mm이하로 입도 조정 하였고, 굵은골재는 경기도 광주 석산의 쇄석으로 최대직경 20mm이하로 입도조정하여 사용하였다.

#### (3) 혼화제

본 실험에 사용된 혼화제는 국내 J사의 폴리카본산계 고성능AE감수제를 사용하였으며, 점성 증가를 위해 사용한 증점제는 국내 J사의 Phoenix-v를 사용하였다.

#### (4) 플라이애쉬

본 실험에 사용된 플라이애쉬는 보령산 F급으로 KS L 5405 규정에 적합한 것을 사용하였다.

### 2.2 배합계획

본 실험에 사용한 콘크리트는 현장에서 사용하고 있는 보통 콘크리트에 고성능감수제를 혼합하는 것을 고려하여 일반 콘크리트와 고유동 콘크리트를 선정하였으며, 유동성과, 점착력이 우수하여 역타설에 가장 적합한 고성능 콘크리트를 실험에 사용하였고, 각각의 재료적 성능과 타설성능을 비교분석하고자 하였다. 본 실험에 사용한 배합은 물시멘트비 50%, 단위수량 180kg/m<sup>3</sup>, 잔골재율 47%인 일반 콘크리트 배합과 여기에 고성능 감수제를 사용한 고유동 콘크리트 배합과 추가로 유동성과 점성을 고려하여 고성능감수제와 증점제를 첨가한 고성능 콘크리트로 배합을 계획하였다.

본 실험의 배합계획을 표 2에 나타내었다.

표 2 콘크리트 배합

종류	물시멘트비 (%)	고성능감수제 첨가율 (C×%)	잔골재율 (%)	FA 첨가율 (%)	단위량(kg/m <sup>3</sup> )							
					W	C	FA	S	G	고성능 감수제	AE제	증점제
일반	50	-	47	-	180	360	-	804	917	-	0.54	-
고유동	50	1.0	47	-	180	360	-	804	917	3.6	0.54	-
고성능	45	4.5	42.7	30	161	358	107	701	940	16.1	0.48	0.16

### 3 실험방법

#### 3.1 모델 시험체 시험

각각의 콘크리트를 시스 타설법과 직접 타설법으로 H형강을 중앙에 설치한 모델 시험체(25×25×40cm)에 H형강의 플랜지방향과 웹방향에서 각각 타설하여 H형강이 콘크리트 흐름에 영향을 줌으로써 강도에 미치는 영향을 파악하고자 하였다. (그림 1)

모델시험체에 타설된 콘크리트가 경화한 후 콘크리트 강도와 골재분포상태를 상부와 하부의 부분으로 나누어 분석하였다. (그림 2)

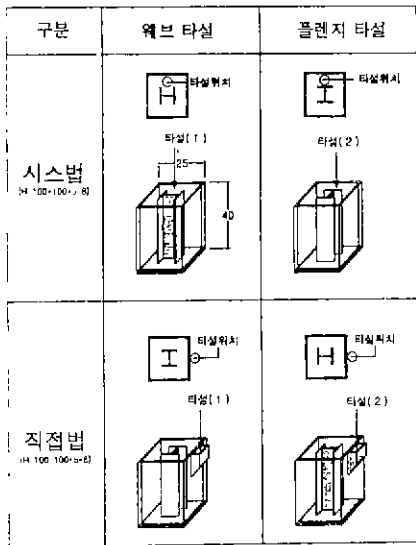


그림 1 타설방법 및 방향

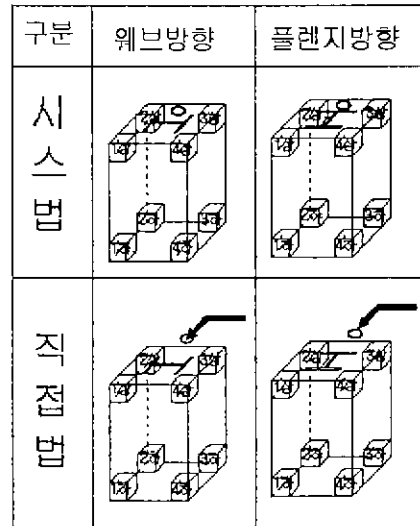


그림 2 콘크리트의 강도 및 절단면 분석

#### 3.2 절단면 분석

모델시험체를 재령 28일이 지난후 석재 절단기를 이용하여 수직, 수평으로 절단하여 그 절단면을 분석하고자 하였다. (그림 3)

H형강은 강도측정을 위해 상·하부 절단시를 고려하여 목재형강으로 제작하였다

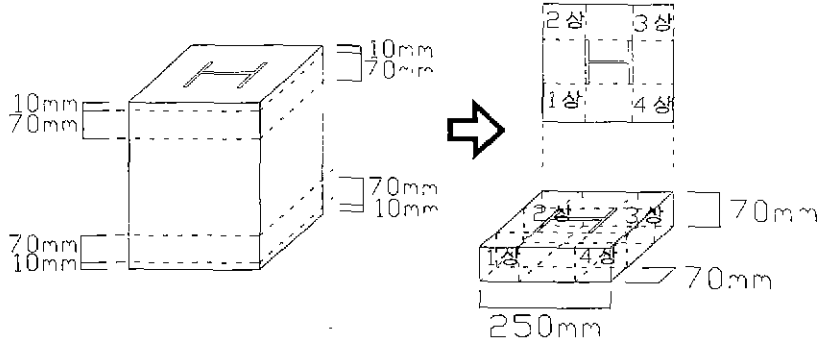


그림 3 시험체의 절단 위치

#### 4. 실험결과 및 분석

##### 4.1 강도시험

표 3은 각각의 모델시험체에서 채취한 모서리부분의 강도를 측정한 결과를 나타낸 것으로 타설의 방법과 위치에 따라 분류한 것이다.

표 3 압축강도 측정결과 (kgf/cm<sup>2</sup>)

구분	고성능				고유동				일반				
	상부	평균	하부	평균	상부	평균	하부	평균	상부	평균	하부	평균	
직접법 플렌지방향	①	315	316	325	332	203	210	215	229	197	205	205	218
	②	325		333		214		228		205		228	
	③	304		337		225		243		217		224	
	④	311		323		198		228		201		210	
직접법 웹방향	①	325	334	346	347	225	233	228	240	209	215	211	220
	②	347		350		247		235		216		230	
	③	333		342		247		251		223		224	
	④	332		351		214		245		212		215	
시스법 플렌지방향	①	316	319	329	329	204	220	227	237	202	216	209	228
	②	327		333		234		252		224		244	
	③	317		339		237		246		230		237	
	④	320		317		206		232		208		222	
시스법 웹방향	①	390	388	402	408	221	238	246	257	212	228	227	237
	②	395		414		232		264		234		238	
	③	394		408		249		275		231		245	
	④	372		407		238		253		225		232	

타설방법과 위치에 따라 각각 강도의 차이를 나타내는데 직접 타설법보다는 시스 타설법이 강도면에서 우수한 것으로 나타났고, 상부보다는 하부면에서 높은 강도가 나오는 것으로 나타났다. 같은 배합으로 타설한 콘크리트 중에서도 시스 타설법중 웹방향으로 타설한 하부의 강도가 가장 높은 강도(고성능: 408kgf/cm<sup>2</sup>, 고유동: 257kgf/cm<sup>2</sup>, 일반: 237kgf/cm<sup>2</sup>)를 나타냄을 보여주고 있다.

또한 모델시험체의 각 모서리부분에서 채취한 강도용 시험체를 가지고 압축강도를 측정된 결과 ②, ③ 부분이 ①, ④부분보다 강도가 우수한 것으로 나타났다. 상·하부의 강도차이는 고성능의 경우에는 10~20kgf/cm<sup>2</sup>이며, 고유동의 경우에는 7~19kgf/cm<sup>2</sup>, 일반에서는 5~12kgf/cm<sup>2</sup>의 강도의 차이가 나는 것으로 판단된다.

그림 4는 콘크리트의 타설방향과 위치에 따라 나타난 강도의 값을 평균을 나타낸 것으로 고유동, 고성능, 일반 콘크리트의 강도상의 차이를 육안으로 쉽게 판별할 수 있도록 나타내었다.

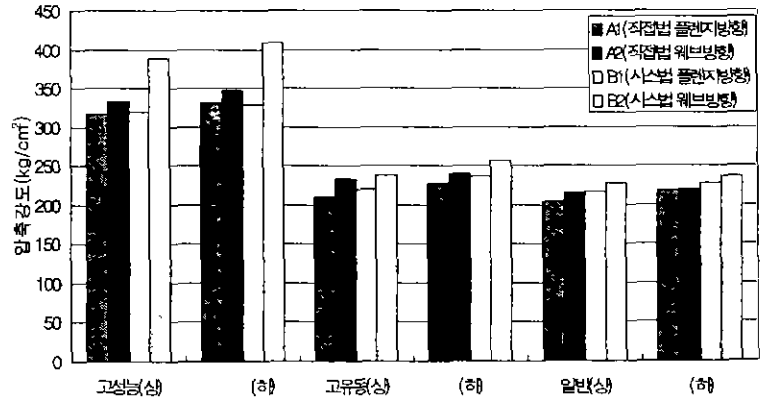


그림 4 강도용 시험체의 평균 강도값(kgf/cm<sup>2</sup>)

#### 4.2 절단면 분석

수평으로 절단 비교해 본 결과 콘크리트 종류, 타설방법, 타설방향에 따른 골재의 분포상태는 특별한 변화를 나타내지 않고 모두 양호한 분포양상을 보이고 있었으며, 또한 상·하 부분의 골재분포 비교에서도 큰 변화를 나타내지 않았다. (사진 1)



사진 1 수평절단면

수직절단면 분석결과 모든 경우에서 상부에 페이스트가 모여있는 일반적인 경향을 보이고 있으며 골재분포 상황은 콘크리트 종류, 타설방법, 타설방향에 구분없이 특별한 분포상태를 나타내지 않고 있다 이것은 콘크리트 자체가 골재분포가 잘 이루어지는 재료이고, 타설시 충전이 잘 되도록 다짐을 한 것이기 때문으로 판단된다. (사진 2)

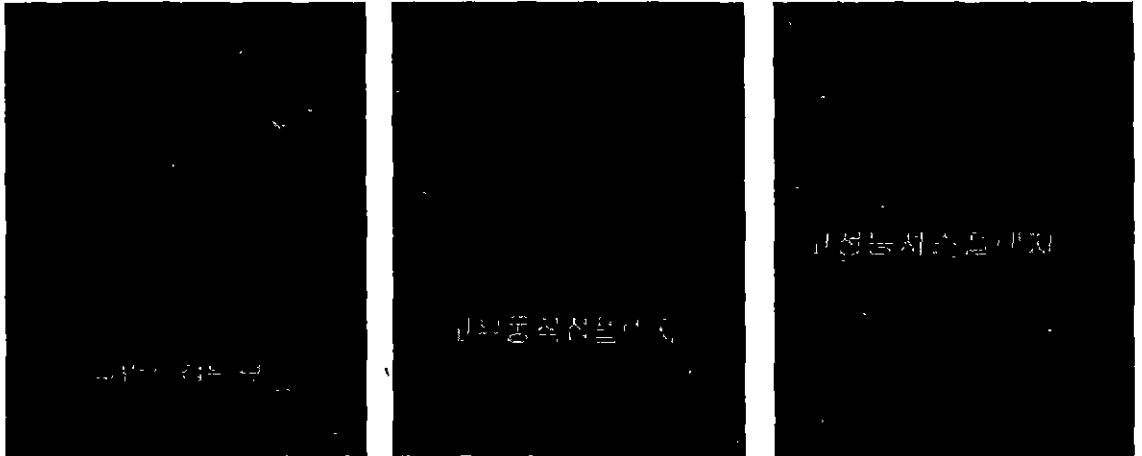


사진 2 수직절단면

## 5. 결론

모델시험체를 통한 역타설 콘크리트의 타설방법 및 위치에 따른 강도 및 충전성 시험결과 다음과 같은 결론을 얻었다.

- 1) 타설방법에 있어서는 시스템이 직접법보다 우수한 강도를 나타내었으며, 충전성도 우수하였다.
- 2) 타설위치에 있어서는 웨브방향이 플랜지 방향보다 충전성이 좋고, 고성능 콘크리트의 경우 유동성이 좋기 때문에 타설 위치에 관계없이 수밀하게 충전되는 것으로 나타났다.
- 3) 상부보다는 하부의 강도가 더 우수하게 나타났으며, 상·하부의 강도차이는  $5\sim 80\text{kgf/cm}^2$  정도이고, 타설면의 절단 시험체가 일반면의 시험체보다 강도가 조금 높게 나타났다.

이상의 결과를 살펴보면 충전성과 강도의 증진을 위해서는 타설시에는 시스템 타설법이 유리하고 유동성이 좋은 콘크리트가 역타설 콘크리트에 적합한 것으로 나타났다.

## 참고문헌

1. 정상진 외 3인, 역타설 콘크리트의 유동성과 강도에 관한 실험적 연구, 대한건축학회논문집, 16권 2호, 2000.2, pp. 73~80
2. 정상진 외 4인, 역타설법 적용을 위한 콘크리트 강도성상 연구, 한국 콘크리트학회 논문집 제 10권 22호, 1998.11, pp.48~53
3. 김상섭, 유동화 콘크리트 공법, 대건사, 1993
4. 정희원, TOP-DOWN 공법의 효과적인 적용에 관한 연구, 중앙대학교 건설대학원 석사학위논문, 1996.2
5. 森 博嗣 外 3人, 普通コンクリートと高流動コンクリートの打継ぎ施工に関する研究(その2 實大施工實驗), 日本建築學會大會學術講演集, 1996.9, pp. 127-128