

# Global Positioning System용 저잡음 증폭기와 초소형 마이크로스트립 안테나

박노승, 이병제, 이종철, 김종현, 김남영

광운대학교 RFIC 연구 및 교육센터 / Mission Technology 연구센터

## A Low Noise Amplifier and a Minimized Microstrip Patch Antenna for GPS(Global Positioning System)

N. S. Park, B. J. Lee, J. C. Lee, J. H. Kim, and N. Y. Kim

RFIC Research and Education Center &

Mission Technology Research Center, Kwangwoon University

pns72@explore.kwangwoon.ac.kr

### abstract

본 논문에서는 좀더 효율적이고 소형화된 GPS(Global Positioning System)용 안테나와 LNA(Low Noise Amplifier)를 IMT-2000 단말기에 내장함으로써 개인 휴대 통신 기능과 더불어 좀더 정확한 위치추적 기능을 동시에 가능케 하고자 한다. 중심 주파수 1.575 GHz의 저잡음 증폭기와 안테나의 크기는, 합쳐서  $10 \times 10 \times 4$  (mm)로서 상층은 마이크로스트립 패치 안테나이고, 중간층은 안테나 ground와 LNA ground의 공통 ground이며, 제일 아래층에는 LNA가 위치하게 된다. LNA의 경우 2단을 증첩하여, 첫째 단 16dB, 둘째 단 18dB의 이득 특성을 보였는데 첫째, 둘째 단의 대역통과 필터에서 삽입손실로 3dB의 손실을 가져와 총 31dB의 이득 특성을 보였다. 잡음 특성은 약 1.9의 특성을 보였다. 안테나의 경우  $9 \times 9 \times 2$  (mm)로써, 고유전율( $\epsilon_r = 93$ )의 세라믹을 사용하여 그 크기를 상당부분 줄였다. 그리고 유전체 밑의 ground를 옆면까지 높임으로써 좀더 소형화된 안테나를 가능케 하였다. 고유전율의 유전체를 사용하였기에 안테나 자체의 이득 특성은 저잡음 증폭기에서 보상하고, 안테나의 임피던스 정합 또한 LNA의 입력 쪽에서 하도록 하였다. 또한 위성신호 수신을 위해 안테나는 RHCP의 원형편파 특성을 갖는다.

### I. 서론

단본적으로 GPS는 삼각측량의 원리를 사용하는데, 전형적인 삼각측량에서는 알려지지 않은 지점의 위치가 그 점을 제외한 두 각의 크기와 그 사이 변의 길이를 측정함으로써 결정되는데 반해, GPS에서는 알고 싶은 점을 사이에 두고있는 두 변의 길이를 측정

함으로써 미지의 점의 위치를 결정한다는 것이 고전적인 삼각측량과의 차이점이라 할 수 있겠다. 인공위성으로부터 수신기까지의 거리는 각 위성에서 발생시키는 부호 신호의 발생 시점과 수신 시점의 시간 차이를 측정하여 다음 여기에 빛의 속도를 곱하여 계산한다.

$$\text{거리} = \text{빛의 속도} * \text{경과시간} \quad \text{식(1)}$$

GPS는 관측 점의 좌표(X,Y,Z)와 시각(t)의 4차원 좌표의 결정방식이므로, 비행기, 선박 및 자동차와 같이 고속 운동하는 물체의 위치관측과 속도관측에도 유효하다. 이러한 GPS용 시스템은 단독 혹은 다른 시스템과 같이 장착된 형태로 현재 군사, 민간 분야에서 이용되고 있다. 본 논문에서는 이러한 GPS의 신호 수신 부분인 안테나 부분과 LNA 부분을 10×10×4 (mm)의 크기로 구현하여 차세대 이동통신 기기간 IMT-2000의 단말기에 내장함으로써 좀더 효율적이고 정확한 위치추적을 가능케 하고자 한다.

## II. 저잡음 증폭기와 고유전율 초소형 마이크로스트립 패치 안테나

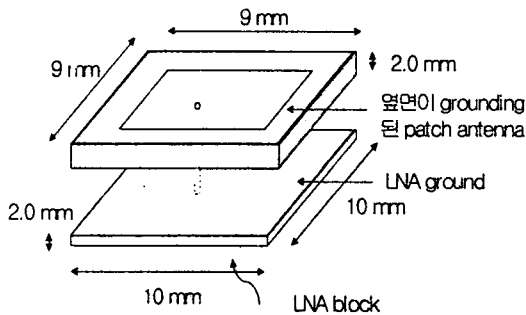


그림 1 제안된 저잡음 증폭기와 초소형 마이크로스트립 안테나 구조도

본 논문에서 연구된 GPS용 저잡음 증폭기와 마이크로스트립 패치 안테나가 다른 논문과 다른 특징은 저잡음 증폭기와 마이크로스트립의 접지면을 공통으로 사용하는 것이다. 안테나의 경우 RF 시스템의 다른 부분과 다르게 소형화 혹은 칩 형태로 구현하는데 어려움이 따른다. 따라서 마이크로스트립 안테나의 경우 최대한 소형화하고 접지면을 저잡음 증폭기와 같은 공통의 접지면을 가지고 단말기에 내장될 경우 많은 공간을 줄일 수 있게 된다(그림 1).

2단 저잡음 증폭기의 경우, (식 2)와 같이 첫 제단 잡음특성에 의해 전체 저잡음 특성이 크게 변하므로 첫 제단에서는 이득보다는 잡음특성을 좀더 고려하

였고 둘째 단계에서는 잡음 특성보다는 이득을 고려하였다[1][2][3].

$$F_{total} = F_1 + \frac{F_2 - 1}{G_1} \quad \text{식(2)}$$

- $F_{total}$  : 전체 잡음특성
- $F_1$  : 첫 제 단의 잡음특성
- $F_2$  : 둘째 단의 잡음특성
- $G_1$  : 첫 제 단의 이득특성

마이크로스트립 패치 안테나는 유전체의 유전율에 따라 상대적으로 공진 주파수가 변하게 된다[4][5]. (식 3)에서 보듯이, 다른 변수는 제외하고 단지 유전율과 파장사이의 관계를 살펴보면, 유전체의 파장이 유전율의 1/2 제곱에 반비례하는 것을 볼 수 있다 예를 들어 유전율이 100 가까이 되면 유전율이 1인 공기보다 상대적으로 약 10 배 가까이 파장이 줄어들게 된다.

$$\lambda = \frac{\lambda_0}{\sqrt{\epsilon_r}} \quad \text{식(3)}$$

- $\lambda$  : 유전체 유전율에 따른 변화된 파장길이
- $\lambda_0$  : 자유 공간상의 파장길이

또한 다음은, 다른 조건은 모두 같으나 단지 접지면

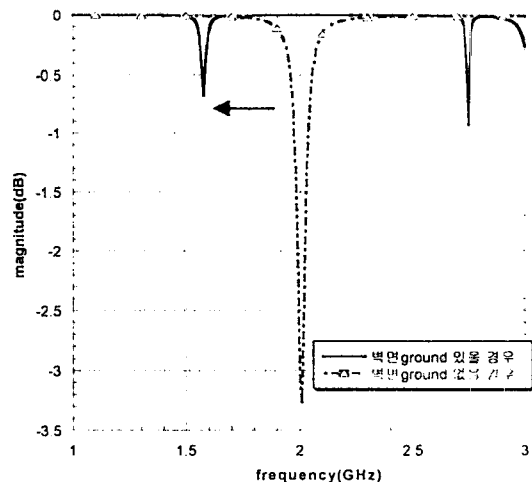


그림 2. 벽면 ground 가 있는 상태와 없는 상태

이 substrate의 옆 벽면까지 올라 왔을 경우와, 전형적인 형태로 접지면이 substrate의 밑면에만 존재할 경우의 비교 자료이다. 그림 2 에서 보듯이 접지면을 유전체의 벽면으로 올렸을 경우 공진 주파수는 더 낮은 주파수대로 이동하게 된다. 이러한 결과는 초소형의 GPS 용 안테나를 제작함에 있어 중요한 부분을 차지한다. 편파 특성은 GPS용 위성신호의 수신을 위해 RHCP의 형태로 편파특성이 나도록 하였는데 마이크로스트립 패치 안테나 자체의 크기가 무척 작은 관계로 corner truncated 된 형태로 RHCP 특성을 갖게 하였다[6].

고유전율의 마이크로스트립 안테나의 경우 높은 유전율로 인하여 이득특성이 나빠지게 된다. 따라서 이러한 이득 특성은 저잡음 증폭기단에서 좀더 높은 이득 특성을 갖게 하여서 보완하도록 하고 안테나 자체만으로 요구되는 이득특성은 0 dB 이다.

실제 안테나의 패치 부분과 접지면의 크기가 비슷하기에 마이크로스트립 패치 안테나의 전후방비는 별로 좋은 상태가 아니다. 그러나 패치 안테나의 크기가  $9 \times 9 \times 2$  (mm) 이고, 저잡음 증폭기는 접지면이  $10 \times 10 \times 2$  이기에 실제로 안테나의 접지면이 조금 더 늘어난 효과가 나타나게 된다[7][8].

### III. 설계 결과

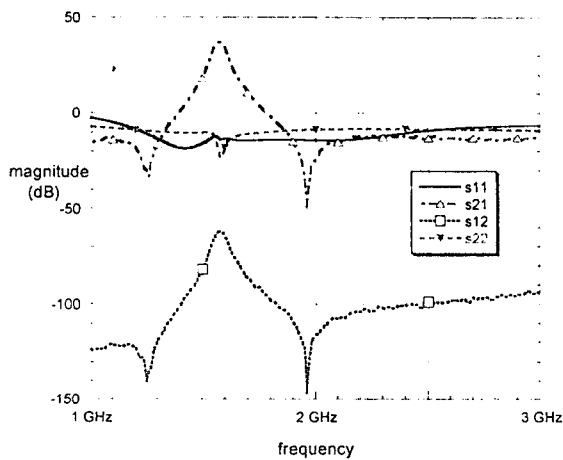


그림 3. 2 단 저잡음 증폭기의 S-parameter

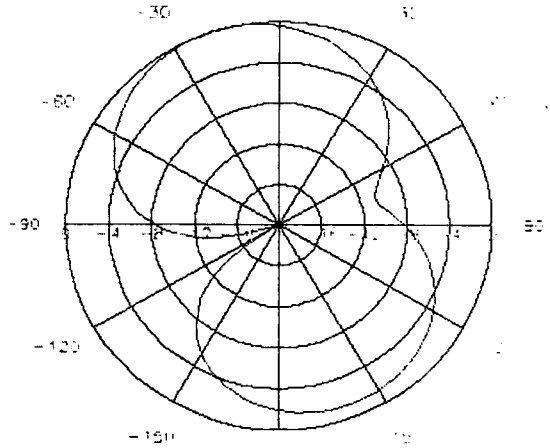


그림 4. 초소형 마이크로스트립 안테나의 이득 특성

저잡음 증폭기와 초소형 마이크로스트립 패치 안테나의 설계 결과이다. 저잡음 증폭기 첫 단의 이득특성 16 dB, 잡음지수 1.6, 둘째 단의 이득특성 18 dB, 잡음지수 1.7, 두 단을 합치고 가운데 대역통과 필터를 삽입했을 때, 필터의 삽입 손실 포함, 전체 이득특성 31 dB, 잡음지수는 1.9 이다. 데이터는 그림 3 과 같다.

초소형 GPS 용 마이크로 스트립 패치 안테나의 공진 주파수는 1.575 GHz 이고 이득 특성은 0 dB(그림 4) 이다. 그리고 위성 수신용 편파 특성은 RHCP 이고 방사특성은 전방사의 형태를 갖는다(그림 5).

### IV. 결론

본 논문에서는 GPS 용 저잡음 증폭기와 초소형 마이크로스트립 안테나에 대한 연구를 하였다. 저잡음 증폭기는  $10 \times 10 \times 2$  mm 의 크기로 양호한 특성을 나타내고 있다. 또한 본 논문에서 연구된 초소형 안테나는 현재 상용화되고 있는 GPS 용 안테나의 크기에 비해 적어도 길이는 각각 2 mm 두께는 1mm 정도를 줄였다.

따라서 IMT-2000 단말기에 내장 혹은 다른 시스템

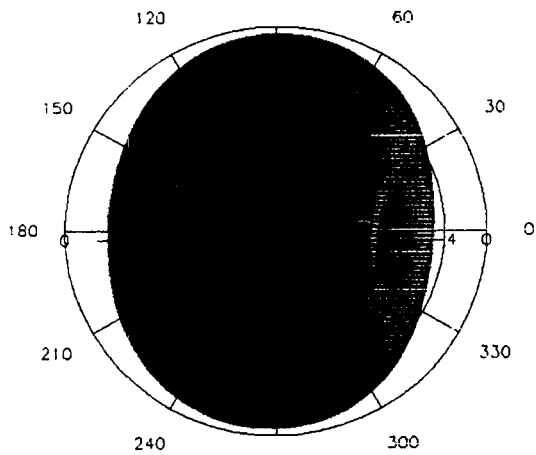


그림 5. 초소형 마이크로스트립 안테나의 방사 특성

에 같이 쓰일 경우 초소형의 장점을 충분히 살릴 수 있다고 본다.

and applications," *IEEE Trans. Ant. and Propagat.*, AP-29, pp.38-46, Jan. 1981.

- [8] J. Huang, "The Finite Ground Plane Effect on the Microstrip Antenna Radiation Patterns" *IEEE Trans. Ant. and Propagat.*, AP-31, pp. 649-653, July 1963.

### 참 고 문 헌

- [1] D. M. Pozar, *Microwave Engineering*, WILEY, pp. 628-632, 1987.
- [2] K. CHANG, *Microwave Circuits and Solid-State Applications*, WILEY, pp.332-374, 1982
- [3] T. T. Ha, *Solid-State Microwave Amplifier Design*, WILEY, pp. 97-105, 1981.
- [4] C. A. BALANIS, *ANTENNA THEORY Analysis and Design*, WILEY pp. 727-751, 1999.
- [5] JR. James & PS. Hall, *Handbook of MICROSTRIP ANTENNAS*, pp. 120-135, 1989.
- [6] JR. James & PS. Hall, *Handbook of MICROSTRIP ANTENNAS*, pp. 220-272, 1989.
- [7] W. F. Richards, Y. T. Lo, and D. D. Harrison, "An improved theory for microstrip antennas