

# 임신돈의 분만 감시 및 예측 시스템 개발

## Development of a Monitoring and Forecasting System for the Delivery of Pregnant Sow

임영일*	장동일*	임정택*	오권영**
정회원	정회원	정회원	정회원
Y.I.Lim	D.I.Chang	J.T.Lim	K.Y.Oh

### 1. 서론

돼지고기는 인간이 섭취하는 육류 중에서 가장 많이 생산되고 소비되는 대표적인 육류이다. 또한 소득의 향상과 식생활의 변화로 인해 60년대 이후 돼지고기의 소비량은 비약적으로 증가하였으며, 이에 따라 돼지의 사육두수가 기하급수적으로 늘어나, 양돈업이 부업의 형태에서 전업화, 기업화 된 형태로 변해가고 있다. 그러나 힘든 일, 더러운 일, 위험한 일을 하지 않으려는 3D 현상과 효율적 작업이 어려운 양돈기계의 낙후, 그리고 국제 개방화에 따른 값싼 축산물의 유입과 임금상승 등으로 인해 양돈업의 경쟁력은 악화되고 있다(강, 1998; 축산기술연구소, 1999).

따라서, 이러한 여러 가지 문제점을 해결하기 위하여 축산업의 자동화가 불가피한 실정이며(Goodband et al., 1993; Esmay et al., 1987), 그 결과 축산 시설의 자동화와 기계화가 많은 부분에서 연구되어지고 있다. 그러나 대부분의 자동화, 기계화 연구는 급사, 급수, 분뇨처리, 환경관리 등 사양관리와 관련된 것들이 주를 이루고 있으며, 실질적으로 많은 노동력과 집중적인 관찰, 관리가 필요한 분만 관리에 대해서는 자동화나 기계화가 전혀 이루어지고 있지 않아 여전히 양돈산업의 생력화에 걸림돌이 되고 있다(이 등, 1998; 우, 1992).

이에 본 연구는 임신돈을 지속적으로 감시하고 분만을 예측하여 그에 따른 조치를 취하기 위한 임신돈 분만 감시 및 분만 예측 시스템을 개발하기 위해 수행되었고, 임신돈의 분만 감시와 예측을 위하여 사람의 시각과 청각을 대신할 수 있는 영상처리 시스템과 음성처리 시스템을 이용하였으며, 그 구체적인 목적은 다음과 같다.

1. 영상처리장치와 음성처리장치를 이용하여 지속적으로 임신돈을 감시할 수 있는 분만감시 시스템을 구성한다.

2. 분만 감시 및 예측 인자를 설정한다.

3. 분만 감시와 예측을 위한 알고리즘과 프로그램을 개발한다.

4. 임신돈의 분만 감시 및 예측 시스템의 성능을 평가한다.

---

\* 충남대학교 농과대학 농업기계공학과

\*\* 농촌진흥청 농업기계화연구소

## 2. 재료 및 방법

### 가. 실험설계

임신돈의 분만을 예측하기 위한 인자 설정은 영상처리에 의해 관측 가능한 임신돈의 외형적 분만 징후와 분만일에 가까워짐에 따른 임신돈의 음성 특성의 변화로 설정을 하였다.

임신돈의 외형적 분만 징후인 체형의 변화, 외음부의 변화, 유방 부위의 변화는 다음과 같이 나타나게 된다.

- 1) 외음부는 붓고, 미근부가 함몰되며, 점액이 흐르게 된다.
- 2) 임신돈은 임신기간동안 50~60kg 정도 증체하게 되어, 분만시기에 가까워지면 점점 복부가 커지게 된다.
- 3) 유방이 붓고 광택이 난다.

임신돈의 음성 특성은 아직까지 보고된 바는 없으나, 분만일에 가까워짐에 따라 임신돈의 음성에 특성이 나타나는 것으로 관찰되어, 임신돈의 음성 특성도 분만 예측인자로 설정하였다.

이상과 같이 본 실험에서는 임신돈 분만 감시 및 예측 시스템의 인자로 외음부 변화, 체형 변화, 유방의 변화, 소리변화 이상 네 가지로 설정하고, 3마리의 임신돈에 대한 영상 및 음성 자료를 녹화하여 각각의 돼지에 대해 3반복 처리하였으며, 3마리 각각의 영상 및 음성 정보의 유의성 검증결과 유의성이 있는 것으로 분석되어 3마리의 영상정보와 음성정보를 평균을 구하여 각각의 인자와 분만예정일간의 상관관계를 분석하였다.

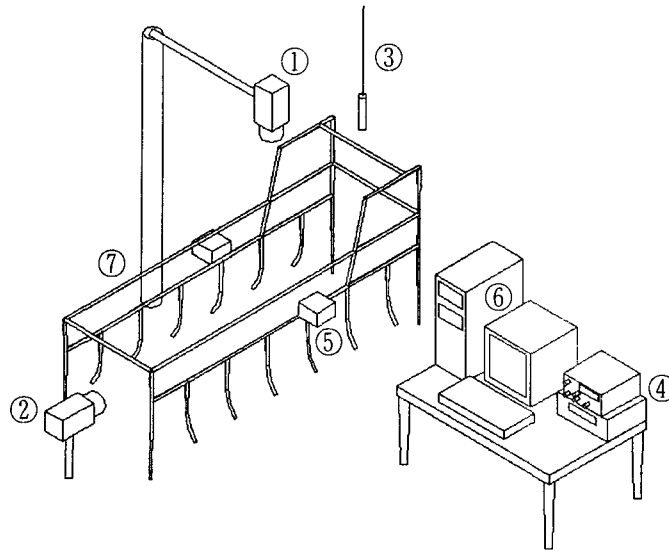
### 나. 분만 감시 및 예측 시스템

#### 1) 실험장치의 구성

본 시스템은 임신돈의 분만을 감시하고 예측하기 위하여 영상처리 장치와 음성처리 장치를 이용하여 시스템을 구성하였으며, 구체적으로 그림 1과 같이 제어 컴퓨터, 영상처리를 위한 CCD camera(WV-CP4110) 2대, 영상처리 보드 (DT3153), 광센서(BX-700DDT) 2개, Microphone, A/D board (ACL-9116), 통보를 위한 Modem으로 구성되었다.

#### 2) 알고리즘

분만 감시 및 예측 알고리즘은 그림 2와 같이 앞선 체형 변화 분석, 외음부 변화 분석, 유방 변화 분석, 음성 분석을 통하여 분석되어진 자료들을 통하여 분만 시기를 예측하도록 구성하였고, 통보 알고리즘은 예측된 분만시간과 사용자가 몇 시간 전에 통보를 해 줄 것인지에 대한 설정값에 따라 통보를 하고, 분만이 시작되어 분만이 감지되면 즉시 통보를 하도록 구성하였다.



- ① Video camera for pig's body shape and breast detection
- ② Video camera for pig's genitalia
- ③ Microphone
- ④ Data recorder
- ⑤ Photo sensor
- ⑥ Computer
- ⑦ Farrowing crate

Fig. 1 Drawing of the monitoring and forecasting system for pig's parturition

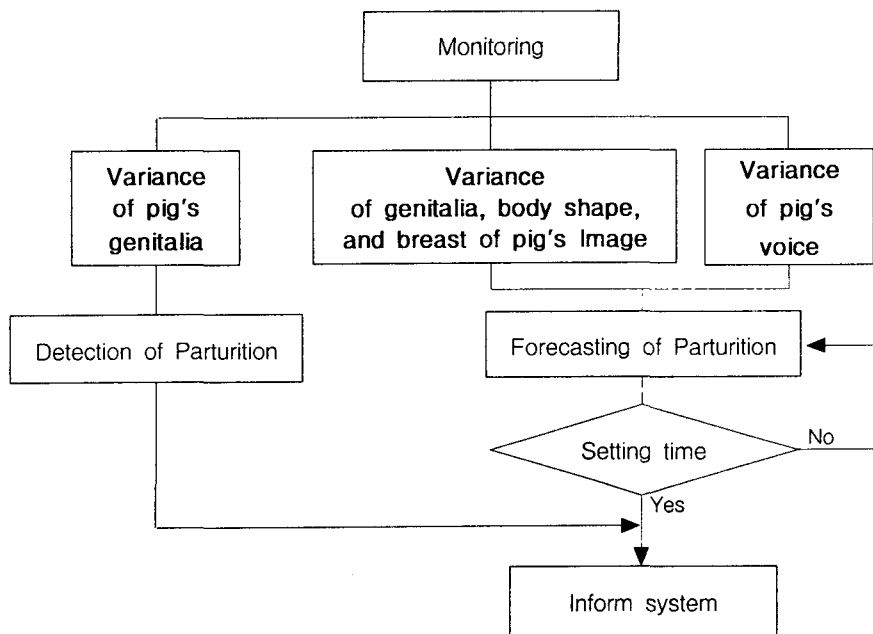


Fig. 2 Flow-chart of program for inform system.

### 3. 실험 결과 및 고찰

#### 가. 외음부의 변화

엉덩이 부위의 면적에 대한 외음부 붉은색의 면적비를 통해 분만시기가 가까워짐에 따라 총면적에 대한 외음부와 외음부 주변의 붉은 색의 비율이 점점 커짐을 알 수 있다. 이것은 분만일에 가까워지면서 외음부가 부풀어 오르고, 외음부 주변도 팽죽이 서 붉은 색을 많이 띠게 되므로 붉은 색의 면적이 증가되어 그 비율도 증가한 것으로 판단된다.

이때 돼지 엉덩이의 면적에 대한 외음부 붉은색 면적비( $D_a$ )의 결정계수( $R^2$ )가 0.9753, 외음부를 중심으로 나타나는 붉은색의 분포값( $D_t$ )의 결정계수( $R^2$ )는 0.9638,  $D_t$ 를  $D_a$ 로 나눈 값( $D_{ta}$ )의 결정계수( $R^2$ )는 0.9570, 외음부 붉은 색을 FFT 분석한 값의 결정계수( $R^2$ )는 0.9554로 나타났다.

#### 나. 체형의 변화

이진영상에서 돼지에 해당하는 픽셀의 수를 통해 얻어진 면적에서 첫째 날 면적을 뺀 값을 통해 분만일에 가까워지면 임신돈의 면적이 증가하는 경향을 나타냄을 볼 수 있었다. 이때의 결정계수( $R^2$ )는 0.9218이며, FFT의 결정계수( $R^2$ )는 0.8795로 외음부에서 나타났던 값보다 약간 낮게 나타났는데, 그 원인은 임신돈의 체형 분석시에는 분만틀에 의해 정확한 영상 정보를 얻지 못해 외음부에 비해 비교적 낮은 결정계수 값들을 나타낸 것으로 사료된다.

#### 다. 유방의 변화

유방의 변화도 체형의 변화와 같이 영상에서 얻어진 붉은 색에 해당하는 픽셀의 수를 첫째 날 영상에서의 붉은 색의 면적을 뺀 값을 통해 분석하였으나 결정계수( $R^2$ )가 0.3321로 아주 저조하게 나타났고, FFT 분석에서도 0.2219로 저조하게 나타났다. 이렇게 값이 저조하게 나타난 원인은 천장의 조명이 유방에 직접 비추어지고, 분만일에 가까워지면서 유방에 광택이 나게되어 영상처리시 색조 분석이 제대로 이루어지지 않아 유방을 완벽히 인식하지 못했기 때문인 것으로 판단된다. 또한 분만틀에 의해 유방이 가려지거나 분만틀의 그림자에 의해 분석이 제대로 이루어지지 못하였기 때문인 것으로 판단된다.

#### 라. 소리의 변화

분만 예정일로부터 3일 동안 발생된 소리의 출현 횟수는 8일 동안 발생된 총 소리의 출현 횟수의 85%에 해당되었고, 분만 예정 8시간 동안 발생된 소리의 출현 횟수는 46%에 해당되었다. 이를 통해 예측 성능을 분석하기 위하여 그 날의 평균 값과 1일전의 평균 값이 2일 전까지의 일별 평균보다 2배이상 크면 분만 1일 전으로 예측하도록 하였다. 그리고 2시간동안의 소리의 출현횟수가 실험기간동안 각 시간별 예측된 최대 소리 출현 횟수보다 2배 이상 이 되면 분만이 6시간 남은 것으로 예측하도록 하였다

**마. 분만 예측 성공률**

예측 성공률 분석시, 외음부의 경우에는 결정계수 값이 가장 높았던 엉덩이 부분의 면적에 대한 외음부 주위의 붉은색 면적을 이용하여, 예측 성공률을 분석하였고, 체형의 경우에는 돼지 몸 면적을 이용하여 예측 성공률을 분석하였으며, 유방의 경우에는 모든 인자들과 분만 예정일의 상관관계가 아주 저조하여 예측 성공률 분석에서 제외하였다.

전체적인 예측 값은 회귀식에 대해 5%이내에 전부 포함되었고, 앞에서 구명된 인자들의 표준편차에 의해 설정해 놓은 범위에 의한 성능 분석 결과 외음부의 경우 89%, 체형의 경우 71%의 성공률을 보였고, 그때의 분만 예측 실험 오차는 표 1과 같다.

음성에 의한 분만 예측은 공시 돼지 모두 분만일에 가까워지면서 지속적인 자리바꿈 행동에 의해 소리 출현 횟수가 증가하여 분만 1일전과 6시간전임을 예측시 모두 100% 성공률을 보였다.

Table 1 Average and standard deviation of the forecasting errors

Error(h)		Day								
		D-8	D-7	D-6	D-5	D-4	D-3	D-2	D-1	D
Genitalia	Max	16(+)	15(+)	11(+)	7(+)	3(+)	5(+)	3(+)	2(+)	1(+)
	Min	12(-)	5(-)	1(-)	0	2(-)	0	0	1(-)	0
	Ave	9.87	7.13	5.14	4.11	1.39	1.78	1.17	0.83	0.45
	s. d.	6.18	3.64	1.54	2.01	0.91	1.13	0.75	0.32	0.38
Body	Max	22(+)	21(-)	20(+)	18(+)	18(-)	15(+)	17(-)	13(-)	6(-)
	Min	3(+)	2(-)	2(-)	3(-)	0	7(+)	1(-)	0	0
	Ave	11.1	10.2	11.5	10.4	11.0	12.1	10.8	8.3	4.3
	s. d.	5.63	6.92	5.52	4.56	3.78	1.71	2.29	1.53	0.97

※ (+) : early forecasting, (-) : late forecasting

**바. 분만 감지 성공률**

경계값 처리를 한 영상에서 분만 전의 픽셀 값보다 분만이 시작된 뒤 새끼의 몸이 반 이상 나오면 픽셀 값이 2배정도 증가하는 것을 볼 수 있다. 그리고 첫 번째 새끼의 분만이 끝난 뒤에도 분만된 새끼가 계속적으로 영향을 주어 2배로 증가한 픽셀값은 그대로 유지되어, 새끼의 몸이 외음부 밖으로 반 이상 나오면 100% 감지되었다.

**사. 예측 및 분만감지의 통보 성공률**

분석한 결과 예측 시간과 관리자가 설정해 놓은 시간이 같거나 예측시간이 설정 시간보다 작아지면 즉시 통보되었다. 또한 임신돈이 실제로 분만하는 상황을 감지하면 이 경우에도 즉시 분만 시작을 관리자에게 통보되어 100% 성공률을 나타냈다.

#### 4. 요약 및 결론

본 연구에서는 분만돈 관리 중 특히 집중적으로 많은 노동력을 필요로 하는 분만 감시 및 예측의 자동화를 위하여 임신돈의 분만 감시 및 예측 시스템을 개발하는데 목적을 두었으며, 그 연구 결과를 요약하면 다음과 같다.

1) 본 시스템은 제어 컴퓨터, 영상처리를 위한 CCD camera 2대, 영상처리 보드, 광센서 2개와 음성처리를 위한 Microphone, A/D board, 통보를 위한 Modem으로 구성되었다.

2) 분만 감시 및 예측 인자로는 외음부의 변화, 체형의 변화, 유방의 변화, 음성의 변화로 설정하였으며, 이러한 인자들을 이용하여 분만 감시 및 예측을 할 수 있도록 알고리즘을 개발하였고, 프로그램은 CVI/LabWindows로 작성되었다.

3) 성능시험을 통해 외음부의 변화, 체형의 변화, 유방의 변화를 각각 분석한 결과 외음부에 의한 분만 예측 성공률이 89%로 가장 높게 나타났다.

4) 음성의 변화에 따른 시스템의 예측 성능은 분만 1일전과 6시간전에 분만을 2회 예측한 결과, 모두 100% 성공률을 나타냈다.

5) 분만 감시 성능과 예측 통보 성능은 모두 100%의 성공률을 나타냈다.

#### 5. 참고문헌

1. 강신수. 1998. 한국축산연감. 농수축산신문.
2. 우영제. 1992. 양돈기술전략. 양돈연구.
3. 이영진, 장동일. 1998. 축산기계의 국내 생산과 수입동향 분석연구. 축산시설환경학회 : 4(2) 105-111.
4. 축산기술연구소. 1999. 축산기술 연구사업 연보.
5. 장동일. 1999. 임신돈의 분만 감시 및 응급조치 시스템 개발. 연차 보고서. 농촌진흥청.
5. Goodband, R. D., M. D. Tokach and J. L. Nessen. 1993. Vision 2000 : Business and economic factors necessary for a successful swine enterprise. Advances in Pork Production 4:123.
6. Esmay, Merle. L. 1987. Principles of Animal Environment. AVI Publishing company, Inc.