

## 스펙클 패턴을 이용한 침입자 센서의 개발

(The development of intrusion sensor using the variations of speckle patterns)

嚴年植\*, 金堯喜\*\*, 梁承國\*\*, 吳象基\*\*, 朴在熙\*\*\*, 姜信元\*\*\*\*

(Nyeonsik Eum, Yohee Kim, Sungkuk Yang, Sangki Oh, Jaehee Park and Shinwon Kang)

嚴年植 : 慶北大學校 센서工學科 (Dept. of Sensor Eng. Kyungpook Nat'l Univ.) Tel : 053-940-8718 z981251@lily0.knu.ac.kr

金堯喜 : 韓國電氣研究所 (Korea Electrotechnology Research Institute) Tel : 0343-420-6170 Fax : 0343-420-6179 yhkim@keri.re.kr

梁承國 : 韓國電氣研究所 (Korea Electrotechnology Research Institute) Tel : 0343-420-6188 Fax : 0343-420-6179 opticalgyro@hanmail.net

吳象基 : 韓國電氣研究所 (Korea Electrotechnology Research Institute) Tel : 0343-420-6170 Fax : 0343-420-6179

朴在熙 : 啓明大學校 電子工學科 (Dept. of Electronic Eng. Keimyung Univ.) Tel : 053-580-5360 Fax : 053-580-5165 jpark@kmucc.kmu.ac.kr

姜信元 : 慶北大學校 센서技術研究所 (Sensor Technology Research Center) Tel : 053-950-6829 Fax : 053-950-6827 swkang@knu.ac.kr

### 요약

스펙클 패턴은 광섬유의 모드 간섭 때문에 발생하는 현상으로, 광섬유에 인가된 미세 외압으로 인해서 발생하는 스펙클 패턴의 변화를 이용해 외부압력의 인가여부 및 그 크기를 알 수 있다. 이를 이용하여 본 연구에서는 미세 압력을 외부에서 인가하며 스펙클 패턴의 변화에 따른 광 강도의 변화를 측정하였으며, 그 신호는 증폭기와 필터를 거쳐 오실로스코프로 관찰하였다. 그 결과 우리는 이 신호를 관찰하여 부하인가에 대한 응답특성을 실시간에 정확히 확인할 수 있었다. 본 연구에서 제작된 센서는 기존의 센서에 비해 매우 높은 감도를 가지고 넓은 영역을 실시간에 감시할 수 있으며, 저 비용으로 센서를 설계·제작이 가능하므로 범용의 방재용 센서 및 침입 센서에 응용 가능할 것으로 기대된다.

### Abstract

The speckle pattern is formed by laser light from a multimode optical fiber. The speckle fluctuation is the result of interference among propagation modes when the optical fiber is subjected to a mechanical distortion at any point along its length. The experiments were carried on for the study of the feasibility of producing an intrusion detection system using the speckle fluctuation. The speckle fluctuation signals were monitored at real time by an oscilloscope which was connected with an amplifier and a filter. The experiment results showed that the intrusion sensor had enough sensitivity to detect an intruder.

Key word : optical fiber, speckle pattern, intrusion

### I. 서론

스펙클이란 가간섭성을 가지는 빛이 광섬유 내부를 진행하면서 모드와 모드 사이에서 발생하는 간섭현상으로, 광섬유 끝단에서 전파된 빛을 관찰하면 간섭현상으로 인하여 생기는 빛의 밝고 어두운 부분이 나타나게 된다.<sup>[1]</sup> 이 무늬들은 외부에서 인가된 압력에 따라 그 모양이 바뀌게 되는데 이 현상을 이용하여 본 센서가 제작되었다. 스펙클 현상은 그 특성 상 매우 정밀한 측정에 많이 응용되고 있는데, 특히 현재는 광섬유 미소 밴딩<sup>[2-3]</sup>의 측정이나, 비틀림각, 측응력, 인장력 측정<sup>[4-5]</sup>, 및 진동<sup>[6]</sup> 등의 감지에 사용되고 있다.

본 연구에서는 이러한 정밀한 진동 및 압력을 감지할 수 있는 스펙클 현상을 이용하여, 고도 산업사회로 갈수록 정보와 재산의 보호에 필요한 안전·보안장치의 필요에 따라 고감도의 스펙클형 침입자 센서를 제작하였다. 본 연구에서 제작된 센서는 침입자의 침입시 발생하는 미세 압력의 변화로 인하여 광신호, 즉 스펙클 무늬의 변화에 따라 수광부에 입력되는 광의 세기가 바뀌어 침입자의 유무를 판단할 수 있는 구조이다.

### II. 측정원리

다중모드 광섬유에서 가간섭성을 갖는 광이 광섬유 내부를 z축을 전파방향으로 하여 진행할 때, 각각의 스펙클은 광섬유 내의 광의 간섭현상에 따라 스펙클의 강도가 달라지고, 이들이 광검출기 상에 비추어져 전기적신호로 변환된다. 따라서 전체강도  $I_T$ 는 다음 식 (1)과 같이 쓸 수 있다<sup>[7]</sup>.

$$I_T = \sum_{i=1}^N I_i = \text{constant} \dots \dots \dots (1)$$

여기서  $I_i$ 는 스펙클 각각의 강도이며, N은 스펙클의 개수이다. 스펙클의 개수는 진행하는 광의 성질에 따라 변화하며, 각 모드의 위상에 따라 광섬유의 각 지점에서의 빛의 세기가 다르게 나타나 스펙클 패턴을 형성한다. 이 때 광섬유를 통해 전파된 빛의 위상변이 ( $\Phi$ )는 다음 식 (2)로 표현 할 수 있다.

$$\Phi = L\beta \dots \dots \dots (2)$$

여기서 L은 광섬유의 길이,  $\beta$ 는 모드의 전파상수이다. 전파상수  $\beta$ 는 광섬유의 코아와 클래드의 굴절율과 코아의 직경에 따라 달라진다. 만약 광섬유에 외부 응력이 가해져서, 광섬유의 굴절율이나 단면크기에 미세 영향을 주면, 광섬유 내의 각 모드의 경로길이에 영향을 미쳐서 위상변화가 발생된다. 즉, 광섬유

에 외부 응력을 주면 스펙클 패턴변화가 발생하게 된다. 이 패턴의 변화를 공간필터나 광검출기와 광섬유 끝단과의 거리를 조절하여 광의 일부를 채택하여 외력의 인가 여부를 더 높은 감도로 측정할 수 있다.

### III. 실험

본 연구에 사용된 센서 시스템은 그림 1과 같이 구성되었다. 광원은 파장이 830nm로 피그테일드된 고풍력용의 레이저 다이오드(PD-LD Inc.)를 사용하였으며, 광검출기는 PIN 수광 다이오드를 사용하였고, 광섬유는 코아와 클래드의 직경이 각각 50과 125 $\mu$ m인 다중모드 실리카 광섬유를 사용하였다. 레이저 다이오드와 광섬유는 용융접합기를 사용하여 용융접합시켰다.

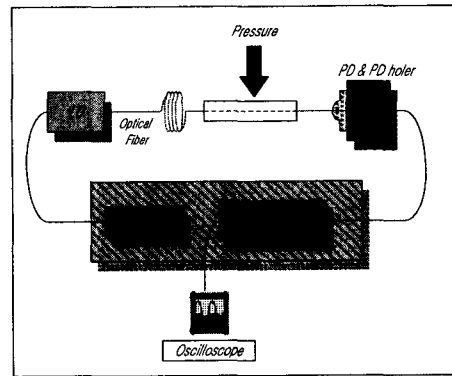


그림 1. 스펙클 실험 장치도

그리고 레이저 다이오드의 구동회로와 광 검출기의 신호 증폭 및 필터링을 위한 증폭부와 필터부는 각각 그림 3과 4와 같이 제작하였다.

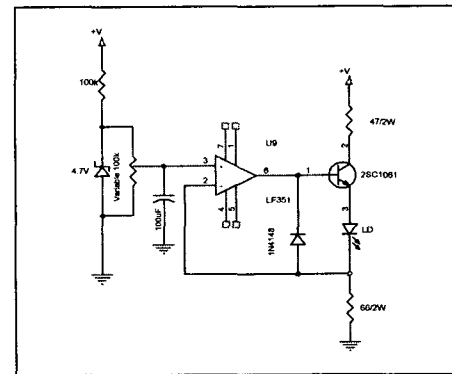


그림 2. 레이저 다이오드 구동회로도

광섬유 끝단의 차폐부는 광섬유 어댑터(Bullet)와 본 연구실에서 직접 설계 제작한 광 검출기 홀더로 구성되며, 광섬유 끝단과 광검출기 사이의 거리는 약 12cm로 고정하였다. 이상의 실험장치에서 본 센서를 실제 응용 시 지하에 매설하여야 하므로 200g의 무게에 해당하는 A4 용지를 광섬유 상에 올리고 5g의 중량을 갖는 물체를 10cm의 높이에서 자유낙하시키며 그 신호의 변화량을 측정하여 침입자용 센서로의 응용성을 고찰하였다.

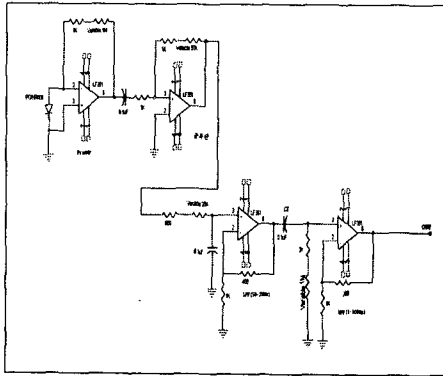


그림 3. 광 신호처리 회로도

#### IV. 실험 결과

레이저 다이오드에서 나오는 광이 다중모드 광섬유를 전파하는 과정에서 발생한 스펙클 패턴이 광검출기에 감지된 무늬와, 광섬유에 외부압력이 작용했을 때 발생한 스펙클 패턴의 무늬를 CCD로 감지하여 그 영상을 그림 4와 5에 나타내었다. 이 영상으로부터, 광섬유에 외부 압력이 인가될 때 스펙클 패턴의 변화가 생김을 확인할 수 있었다.



그림 4. 압력인가 전의 스펙클 패턴

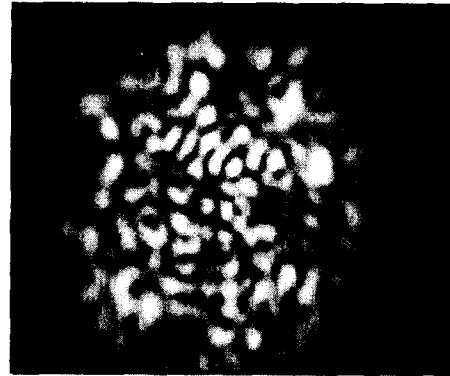


그림 5. 압력인가 후의 스펙클 패턴

이 신호를 본 연구에서 제작한 광신호처리부인 증폭기와 필터를 통과시켜 그림 6과 같은 신호를 얻을 수 있었다. 이것은 5g의 중량을 갖는 물체를 높이 10cm에서 자유낙하 시켰을 때 얻은 신호이다.

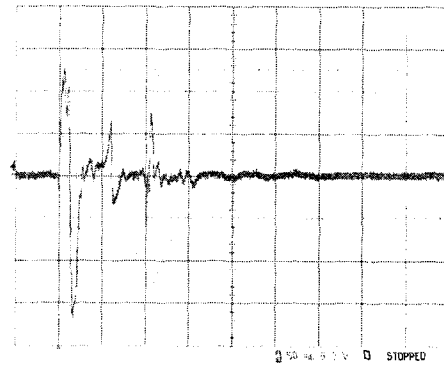


그림 6. 5g의 물체를 10cm의 높이에서 자유낙하 시 스펙클 센서의 특성

#### V. 결론

본 연구에서는 미세 압력을 외부에서 인가하며 스펙클 패턴의 변화에 따른 광 강도의 변화를 측정하여 본 센서를 범용의 스펙클 방재용 센서 및 침입 센서로의 응용성을 확인하였다.

광섬유에 5g의 물체를 10cm 연직거리에서 자유낙하를 시켰을 때 먼저, CCD를 이용하여 스펙클 패턴의 변화를 관찰하였고, 이 신호를 광신호처리기를 사용하여 오실로스코프 상으로 외부 압력의 인가 여부를 확인할 수 있었다.

이 연구결과를 바탕으로 광신호처리부를 디지털화 하여 침입자의 여부 및 외력의 인가 여부를 음성으로 경보해 주는 범용의 방재 및 침입자 센서를 제작할 예정이다.

#### 참고문헌

1. Harry J. R. Dutton "Understanding Optical Communications" IBM, 1998
2. Denis Donlagic and Miha Zavrsnik, "Fiber-optic microbend sensor structure" *OPTICS LETTERS*, Vol. 22, No. 11, June 1, 1997
3. D. Z. Anderson and M. A. Boshtyansky and B. Ya. Zel'dovich, "Stabilization of the speckle pattern of a multimode fiber undergoing bending" *OPTICS LETTERS*, Vol. 21, No. 11, June , 1996
4. Shizhuo Yin, Purwadi Purwosumarto, Francis T. S. Yu, "Application of fiber specklegram sensor to fine angular alignment" *Optics Communications* 170, pp.15-21, October 1999
5. Chung-yee Leung, I-fan Chang, "Optical Fiber Line Sensor Based on Speckle Detection" 1986 International Carnahan Conference on Security Technology Gothenburg, Swden, pp.125-129, August 1986
6. Francis T. S. Yu, Jianzhong Zhang, Kun Pan, Dazun Zhao, and Paul B. Ruffin, "Fiber vibration sensor that uses the speckle contrast ratio" *OPTICAL ENGINEERING*, Vol. 34 No. 1. January 1995
7. W. B. Spillman, Jr., B. R. Kline, L. B. Maurice, and P. L. Fuhr, "Statistical-mode sensor for fiber optic vibration sensing uses" *APPLIED OPTICS*, Vol. 28, No. 15, 1 August 1989