

비선형 전처리 필터를 이용한 스테레오 음향반향 제거기

정일규, 김현태*, 박장식**, 손경식
부산대학교 전자공학과, *부산울산중소기업청, **동의공업대학 영상정보과

Stereo Echo Canceller Using Non-linear Pre-processing Filter

Il-Kyoo Jung, *Hyun-Tae Kim, **Jang-Sik Park, Kyung-Sik Son

Dept. of Electronics Engineering, Pusan National University.

* Regional Office of Pusan/Ulsan Small and Medium Business Admin.

** Dept. of Image Processing, Dong-Eui Institute of Technology.

email : ka93@pusan.ac.kr

Abstract

An stereophonic acoustic echo canceller cannot exactly estimate the echo path in the receiving room, because of the cross-correlation between stereo signals. In this paper, the new pre-processing filter is proposed to reduce the cross-correlation between the signals without influence on stereophonic sound. Two channel signals are linearly decorrelated by using orthogonality principles and the attenuated absolute values of the decorrelated signals are added to each channel input signals. Assuming that the power of each channel signal is larger than that of the cross-correlation, computational burden is reduced.

I. 서론

통신 시스템에서 스피커와 마이크의 경로에 의해서 발생하는 음향 반향을 줄이기 위해서 음향 반향 제거기가 필요하다. 청자(listener)는 화자의 공간정보(spatial information)를 이용하기 때문에 단일 채널 통신 시스템 보다 스테레오 통신 시스템에서 보다 현장감(spatial presence)을 느낄 수 있다. 스테레오 음향 반향 제거기는 단순히 단일 채널 음향 반향 제거기를 선형으로 결합해서 구성할 수 있다[1]. 하지만 스테레오 신호는 단일 화자로부터 발생한 신호이므로 두 신호간의 상호상관(cross-correlation)이 크기 때문에 스테레오 음향 반향 제거기(stereo acoustic echo canceller)의 성능이 저하된다[1][2]. 본 논문에서는 전처리를 이용하여 서로 직교하는 성분의 절대값을 각 입력 채널 신호에 더함으로써 신호간의 상호상관을 줄인다. 또한 전처리 과정의 계산량을 줄이기 위해서 각 채널 신호의 전력이 채널 신호간

의 상호상관 보다 크다는 가정을 이용하여 전처리 과정을 근사화 한다. 시뮬레이션을 통해서 기존의 스테레오 음향 반향 제거기 중에서 효율적으로 반향을 제거하는 반파정류필터를 이용한 방법[6]과 비교하여 스테레오 음향 반향 제거 성능이 우수하다는 것을 확인 하였다.

II. 스테레오 음향 반향 제거기

스테레오 음향 반향 제거기의 기본구조는 그림 1 과 같다.

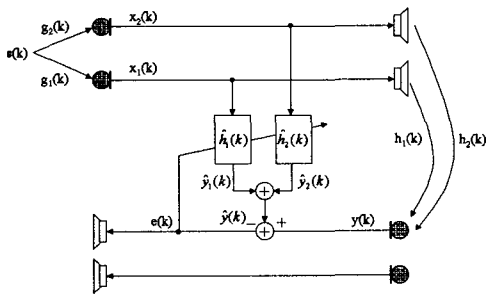


그림 1. 스테레오 음향반향 제거기의 기본구조

Fig. 1. Basic scheme of stereo echo canceller

그림 1 에서와 같이 스테레오 음향 반향 제거기는 두 개의 단일채널 음향 반향 제거기를 선형으로 결합해서 구현할 수 있다. 단일채널 음향 반향 제거기와 달리 스테레오 음향 반향 제거기에서는 스테레오 신호간의 상호상관에 의해 각 적응필터의 계수가 반향경로 임펄스응답을 정확하게 추정하지 못하고, 유일해를 갖지 못한다[3]. 그리고 전송실의 경로 변화에 따라 적응필터의 계수가 전송실의 경로 변화를 추정하기 때문에 수신실의 반향 경로를 추정이 어려워진다. 그러므로 바람직한 스테레오 음향 반향 제거기는 이러한 전송실의 경로변화에 민감하지 않아야 한다. 이러한 문제점들을 해결하고자 여러가지 방

법이 제안되었다. 기존의 제안된 방법들을 크게 두 가지 형태로 분류할 수 있는데 첫째로 전처리 필터를 통해서 스테레오 신호간의 상호상관을 줄여 성능을 개선하는 경우이다[1][2]. 둘째는 전처리 필터를 사용하지 않고 적응 알고리즘 자체에서 적응필터의 계수를 갱신할 때 스테레오 신호간의 상호상관을 줄인 입력신호를 사용하여 스테레오 신호의 상호상관에 의한 영향을 줄이려고 하였다[5]. 전처리 필터 구조를 가지는 방법 중 구조가 간단하고 효율적으로 채널 신호간의 상호상관을 줄이는 반파정류필터를 이용한 스테레오 음향 반향 제거기는 더하는 성분이 본래의 채널신호의 값과 많이 닮아 있어 음질 및 공간감(spatial perception)을 거의 손상시키지 않는다는 장점이 있지만 단순히 양의 구간동안 자기 자신의 신호를 더하는 구조이므로 스테레오 신호간의 상호상관을 크게 줄이지 못하는 단점이 있다.

III. 제안하는 스테레오 반향 제거기

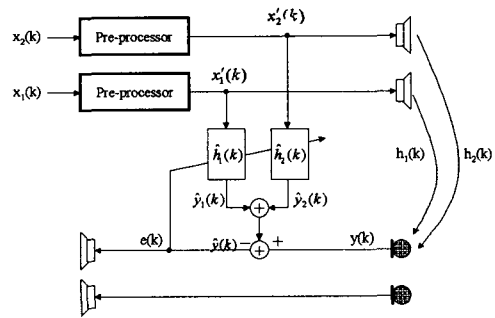


그림 2. 전처리필터를 가진 스테레오 반향제거기

Fig. 2. Basic scheme of stereo echo canceller with pre-processing filter

그림 2 는 전처리를 가진 스테레오 음향 반향 제거기의 구조이다.

본 논문에서는 서로 직교하는 비선형 성분을 각 채널에 더함으로써 상호상관을 줄이는 새로운 전처리기를 제안한다. 제안하는 전처리는 식 (1)과 같이 각 채널신호를 이용하여 전처리기 출력 신호의 상호상관이 0이 되도록 ρ 를 구한다.

$$E[(\mathbf{x}_1 - \rho \mathbf{x}_2)^T (\mathbf{x}_2 - \rho \mathbf{x}_1)] = 0 \quad (1)$$

그리고 직교하는 전처리기 출력 성분의 절대값을 식 (2), (3)과 같이 감쇠시켜 각 입력 채널 신호에 더함으로써 채널 신호간의 상호상관을 줄인다. 제안하는 전처리기 출력 채널신호는

$$\hat{x}_1'(k) = x_1(k) + \alpha |x_1(k) - \rho x_2(k)| \quad (2)$$

$$\hat{x}_2'(k) = x_2(k) + \alpha |x_2(k) - \rho x_1(k)| \quad (3)$$

이다. 여기서 α 는 감쇠상수이고

$$\rho = \frac{(m+n) - \sqrt{(m+n+2l)(m+n-2l)}}{2l} \quad (4)$$

$$m = E[\mathbf{x}_1^T \mathbf{x}_1], n = E[\mathbf{x}_2^T \mathbf{x}_2], l = E[\mathbf{x}_1^T \mathbf{x}_2] = E[\mathbf{x}_2^T \mathbf{x}_1]$$

이다. 절대값은 비선형 함수이기 때문에 상호상관이 없는 신호에 절대값을 취한 후 각 채널 신호에 더하면 채널 신호 $\hat{x}_1'(k)$, $\hat{x}_2'(k)$ 사이의 선형성을 배제하고 상호상관을 크게 줄일 수 있다. 또한 스테레오 신호의 음질과 공간감을 해치지 않기 위해서 더하는 성분에 감쇠상수를 곱한 후 더한다. 또한 전처리 과정의 계산량을 줄이기 위해서 $m+n \gg 2l$ 이라고 가정하면

$$\sqrt{(m+n+2l)(m+n-2l)} \cong \frac{(m+n+2l)(m+n-2l)}{m+n}$$

(5)

로 근사화 할 수 있고 근사화한 ρ 을 구하면

$$\rho = \frac{(m+n) - \sqrt{(m+n+2l)(m+n-2l)}}{2l} \cong \frac{2l}{m+n} \quad (6)$$

이다. 식 (6)과 같이 직교 처리를 위한 계산량이 상당히 감소된다. 따라서 제안하는 전처리기는 계산량이 크게 증가하지 않으면서 스테레오 음향 반향 제거기의 성능을 향상시킬 수 있다.

IV. 시뮬레이션 결과 및 검토

시뮬레이션에 사용한 음성신호는 16 kHz로 표본화된 여성음성이다. 전송실과 수신실의 임펄스 응답은 각각 실제 회의실에서 측정했으며, 필터 길이는 1024 탭으로 했다. 적응필터의 길이는 1024 탭으로 했으며, 시뮬레이션에 사용한 알고리즘은 NLMS[4]와 APA2(2nd order affine projection algorithm)[2]를 사용했으며 전력을 구하기 위해 running power estimation을 사용했고 망각지수는 0.998로 했다. 적응상수는 0.2로 동일하게 두었고 감쇠상수를 0.3으로 두었다. 동시통화와 배경잡음을 고려하지 않았다.

그림 3과 그림 4를 통해 제안하는 스테레오 음향 반향 제거기의 성능이 전처리필터를 사용하지 않은 것보다 5~10dB 정도 개선된 것을 알 수 있다. 또한 반과정류필터를 이용한 경우보다 수 dB 개선된 것을 알 수 있다. 그리고 스테레오 음향 반향 제거기의 적응알고리즘으로 NLMS 알고리즘을 사용한 것보다 APA2를 사용했을 때 전체적으로 5dB 정도 성능이 우수하다는 것을 알 수 있다. APA2는 채널 신호내의 상호상관을 줄이기 때문에 유색신호 입력에 대해서 NLMS 알고리즘보다 적응속도가 빠르다[2].

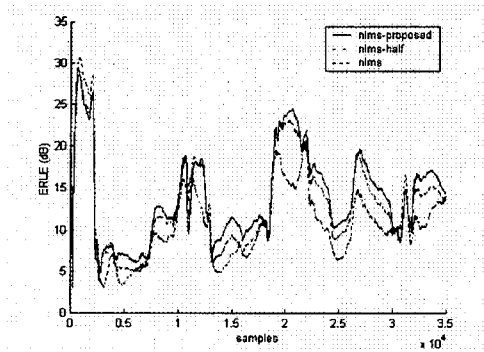


그림 3. NLMS 알고리즘을 사용한 스테레오 음향 반향 제거기의 ERLE

Fig. 3. ERLE curve of stereo echo canceller using NLMS algorithm

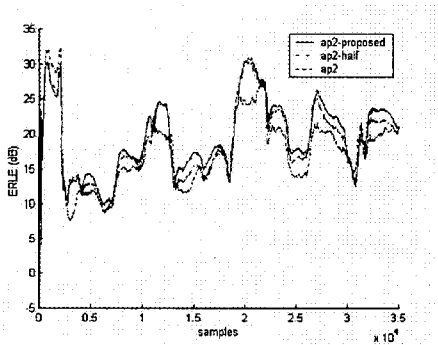


그림 4. APA2 를 사용한 스테레오 음향 반향 제거기의 ERLE

Fig. 4. ERLE curve of stereo echo canceller using APA2

V. 결론

스테레오 음향 반향 제거기는 두 채널 신호간의 높은 상호상관에 의해서 음향 반향을 충분히 제거하지 못한다. 본 논문에서는 스테레오 음향 반향 제거기의 성능을 향상시키기 위해서 상호상관이 0 인 신호의 절대값을 감쇠시켜 채널신호에 더하는 전처리 필터를 제안하였다. 컴퓨터 시

뮬레이션을 통해서 제안하는 방법이 기존의 방법에 비해서 ERLE 측면에서 수 dB 정도 성능이 개선됨을 보였다.

참고문헌

- [1] M. M Sondhi and D. R. Morgan, "Acoustic Echo Cancellation for Stereophonic Teleconferencing", 1991 IEEE Workshop on Applications of Signal Processing to Audio and Acoustics, 1991
- [2] S. Shimauchi, S. Makino, "Stereo Projection Echo Canceller with True Echo Path Estimation", International Conference on Acoustics, Speech and Signal Processing 94, pp.245-248, 1994
- [3] M. M Sondhi and D. R. Morgan, J. L. Hall, "Stereo Acoustic Echo Cancellation - An Overview of the Fundamental Problem", IEEE Signal Processing Letters, Vol. 2, No 8, pp. 148-151, Aug. 1995
- [4] J. Benesty, F. Amand, A. Gilloire, Y. Grenier, "Adaptive Filtering Algorithms for Stereophonic Acoustic Echo Cancellation", International Conference on Acoustics, Speech and Signal Processing 95, pp.3099-3101, 1995
- [5] J. Benesty, P. Duhamel, Y. Grenier, "A Multichannel Affine Projection Algorithm with Applications to Multichannel Acoustic Echo Cancellation", IEEE Signal Processing Letters, Vol. 3, No 3, pp. 35-37, Feb. 1995
- [6] J. Benesty, D. R. Morgan, M. M. Sondhi, "A Better Understanding and an Improved Solution to the Problems of Stereophonic Acoustic Echo Cancellation", International Conference on Acoustics, Speech and Signal Processing 97, pp.303-306, 1997