

다경로 레일리 페이딩 채널에서 W-CDMA 신호의 코드획득에 관한 연구

차화준, 김강은, 김철성
 전남대학교 컴퓨터공학과

E-mail : chskim@chonnam.chonnam.ac.kr

Code Acquisition of W-CDMA Signals Over Multipath Rayleigh Fading

Hwa-Joon Cha, Kang-On Kim, Cheol-Sung Kim

Dept. of Computer Engineering, RRC, Chonnam National University

E-mail : chskim@chonnam.chonnam.ac.kr

Abstract

In this paper, we consider a code acquisition of W-CDMA signals over multipath Rayleigh fading channel when double-dwell serial search code acquisition is used for initial synchronization.

We derive the detection and false alarm probability, and mean acquisition time mathematically by taking into account of multiple H_1 cells and double-dwell serial search.

It is noteworthy that the more the number of the post-detection integration, the shorter the mean acquisition time in low SNR.

1. 서론

대역확산통신방식은 제 2세대 이동통신 시스템인 IS-95기반 CDMA 시스템과 제3세대 이동통신 시스템인 IMT-2000에 채택되었으며 이러한 시스템들은 대역확산통신방식 중 직접대역확산방식(direct-sequence spread-spectrum)을 사용하고 있다. 이에 따라 확산신호를 빠른 시간 내에 획득하는 방법에 대하여 많은 연구가 진행되고 있다.

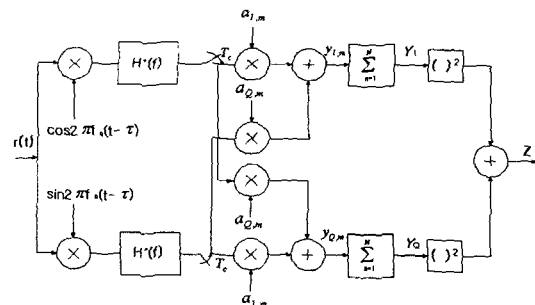
본 논문에서는 코드획득을 위한 검색간격이 실제적으로 한 칩 기간보다 짧다는 점과 페이딩 채널에서 다경로 현상이 나타남을 고려하여 다중셀 개념을 도입하였고, DS/CDMA 시스템에서 초기동기 분야에서 많이 사용되고 있는 이중적분(double-dwell) 직렬검색방식을 이용하여 W-CDMA의 초기동기 성능을 분석하였다. 이 방식은 검색모드와 확인모드의 2개의 검색방식이 있는데, 검색모드에는 적분구간을 짧게 설정하여 부정확한 셀에서의 검색시간을 최소화시킨다. 확인모드는 두 가지 형태로 구성할 수 있는데 하나는 적분구간을 검색모드 보다 크게 하여 정확성을 높이는 방법이 있고, 다른 경우는 검색모드와 같은 적분구간을 사용하나

검색모드에서 통과한 가정을 k번 더 가정검사(hypothesis test)을 수행하여 j번 ($j \leq k$) 이상 임계치를 넘으면 동기획득으로 판정하는 CD(coincidence detector)방법이 있다[1][2].

본 논문에서는 QPSK/DS-SS구조의 가설검사장치 출력특성을 이용하여 다경로 레일리 페이딩채널에서 신호 검출확률 및 오인확률을 유도하고, 다중셀 개념과 CD형태의 이중적분 직렬검색방식을 이용하여 평균 코드 획득시간을 구하였다. 또한 컴퓨터 모의실험을 통하여 탐색 스텝 크기와 후치적분 수의 변화에 따른 평균 코드 획득시간의 성능과 민감성을 분석하였다.

2. QPSK/DS-SS의 출력특성

본 논문에서는 데이터가 Inphase와 Quadrature에 Balanced 되어 입력되고, 각각 다른 PN코드 시퀀스로 확산된 후 변조되며, 수신쪽에서는 비동기식으로 PN코드 상관기의 출력을 얻는 Balanced QPSK/DS-SS 시스템 방식의 W-CDMA 변·복조기의 출력특성을 분석하여 신호 검출 및 오보확률을 유도하였다. 이와 같은 시스템 가설검사 장치의 블록도가 [그림 1]에 나타나 있다.



[그림 1] Balanced QPSK/DS-SS 시스템

k번째 사용자에게 대한 수신신호는

$$r(t) = \sum_{i=1}^N \sqrt{E_c^{(i)}} \left[\sum_{m=1}^L a_{i,m} \sum_{n=1}^M x_m^{(i)} a_{i,m} h(t - mT_c + \tau_i) \right] \cdot \cos(2\pi f_c t + \varphi_i) + \sum_{i=1}^N \sqrt{E_c^{(i)}} \left[\sum_{m=1}^L a_{i,m} \sum_{n=1}^M x_m^{(i)} a_{i,m} h(t - mT_c + \tau_i) \right] \cdot \sin(2\pi f_c t + \varphi_i) + n_f(t) \cos(2\pi f_c t) - n_q(t) \sin(2\pi f_c t) \quad (1)$$

와 같고, 여기서 N은 사용자수, E_c 는 칩당 에너지, L은 다경로 수, a_i 는 각 경로에 관련된 신호의 포락선, x_m 은 송신측 2진 데이터, $h(t)$ 는 펄스 성형필터의 임펄스 응답, $a_{i,m}$ 과 $a_{q,m}$ 은 송신측 확산 부호를 각각 나타낸다.

각 I/Q 채널에서는 경합필터 출력의 샘플링 데이터를 N개 만큼 축적시킨다. 각 I/Q의 채널 출력을 살펴보면 식(2)와 같다.

$$Y_{(I)} = N\sqrt{E_c} \sum_{i=1}^L a_i R(\tau_i) \cos \phi_i + n_{I,N} \\ Y_{(Q)} = N\sqrt{E_c} \sum_{i=1}^L a_i R(\tau_i) \sin \phi_i + n_{Q,N} \quad (2)$$

여기서 $n_{I,N}$ 과 $n_{Q,N}$ 은 저역통과 필터링된 가우시안 잡음 프로세스의 샘플이며 서로 독립적이다[1][3].

그리고 타이밍 에러 τ 에 대한 $R(\tau_i)$ 은 식(3)으로 표현된다.

$$R(\tau_i) = \int_{-\infty}^{\infty} |H(f)|^2 \cos(2\pi f \tau_i) df \quad (3)$$

검출기 출력 Z와 이때 Z의 평균을 구해보면

$$Z = [Y_{(I)}]^2 + [Y_{(Q)}]^2 \quad (4)$$

$$E[Z] = N^2 E_c \sum_{i=1}^L E[a^2] R^2(\tau_i) + N I_0 \quad (5)$$

이다. 여기서 I_0 는 배경 잡음, 다원 접속 간섭, 다경로 간섭 등으로 구성되며, 이들의 간섭은 부가 가우시안 잡음으로 취급하였다[1][4].

3. 검출확률 및 오인확률

신호 검출확률 및 오인확률을 유도하기 위하여 Balanced QPSK/DS-SS 방식의 CDMA 변·복조기 출력특성을 이용한다. 다경로를 고려했을 때, 신호판정 변수 Z는 I/Q 채널들의 출력들(Z_i)의 합으로 주어지며, 판정방법은 식(6)과 같다[3].

$$Z = \sum_{l=1}^L Z_l > \theta_1, \quad l=1,2,3,\dots,L \quad (6)$$

여기서, θ_1 는 검색모드의 검출 임계치로 Z가 θ_1 보다 클 경우 신호가 검출된 것으로 판단하며, Z가 θ_1 보다 작은 경우 PN 코드 생성기의 코드위상이 수신신호의 코드위상과 1PN칩 이상 벗어난 것으로 간주된다[3].

검색모드에서 신호의 PN 코드 위상과 수신기의 코

드위상이 맞지 않은(H_0 영역) 경우의 우도함수(likelihood function)를 $p_0(z)$, 위상이 맞을 경우(H_1 영역)의 우도함수를 $p_1(z)$ 라 하면 다음 식과 같이 표현된다.

$$p_0(Z) = \frac{Z^{L-1} e^{-Z/V}}{(L-1)! V^L}, \quad p_1(Z) = \frac{Z^{L-1} e^{-Z/V_F}}{(L-1)! V_F^L} \quad (7)$$

이때 PN코드 동기가 맞지 않은 테스트 셀에서의 오인 확률과 동기가 맞은 테스트 셀에서의 검출확률은 각각,

$$P_{F1} = \int_{\theta_1}^{\infty} p_0(Z) dZ = e^{-\theta_1/V} \sum_{k=0}^{L-1} \frac{(\theta_1/V)^k}{k!} \quad (8)$$

$$P_{D1} = \int_{\theta_1}^{\infty} p_1(Z) dZ = e^{-\theta_1/V_F} \sum_{k=0}^{L-1} \frac{(\theta_1/V_F)^k}{k!} \quad (9)$$

이고, 여기서 $V_F = (V + N^2 E_c R^2(\tau))$ 이다[3].

확인모드는 CD(Coincidence detector) 형태로 구성하였는데, k개의 후치적분 결과들 중 j개의 후치검출 적분의 결과들이 확인모드의 검출 임계치 θ_2 보다 크면 동기 획득으로 선언하였다. 이때 확인모드에서 신호 오인 확률 및 검출확률은 각각

$$P_{F2} = \sum_{m=0}^k \binom{k}{m} P_{Fv}^m (1 - P_{Fv})^{k-m} \quad (10)$$

$$P_{D2} = \sum_{m=0}^k \binom{k}{m} P_{Dv}^m (1 - P_{Dv})^{k-m} \quad (11)$$

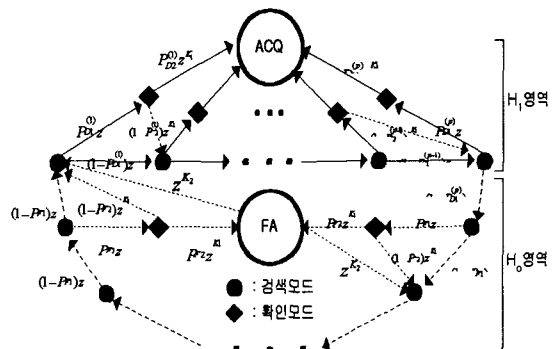
이다. 여기서, P_{Fv} 는 H_0 셀에서 후치검출 적분기의 출력이 검출 임계치 θ_2 을 초과할 확률, P_{Dv} 는 H_1 셀에서 후치검출 적분기의 출력이 검출 임계치 θ_2 을 초과할 확률을 나타내며 수식으로 표현하면 아래와 같다[1][5].

$$P_{Fv} = e^{-\theta_2/V} \sum_{k=0}^{L-1} \frac{(\theta_2/V)^k}{k!} \quad (12)$$

$$P_{Dv} = e^{-\theta_2/V_F} \sum_{k=0}^{L-1} \frac{(\theta_2/V_F)^k}{k!} \quad (13)$$

4. 평균 코드 획득시간

송·수신코드의 불완전성, 다경로 현상, 검색간격이 칩 간격보다 짧다는 점등에 의해 실제환경에서는 다중셀이 존재하게 된다. 이러한 다중셀을 고려한 이중적분 방식의 상태도가 [그림 2]에 나타나 있다.



[그림 2] 다중셀을 고려한 이중적분 방식의 상태도

[그림 2]의 상태도로부터

$$H_0(z) = (1 - P_{F1})z + P_{F1}(1 - P_{F2})z^{K_1+1} + P_{F1}P_{F2}z^{K_1+K_2+1} \quad (14)$$

$$H_M(z) = \prod_{j=1}^M [(1 - P_{Dj}^{(j)})z + P_{Dj}^{(j)}(1 - P_{Dj}^{(j)})z^{K_1+1}] \quad (15)$$

$$H_D(z) = \sum_{j=1}^M P_{Dj}^{(j)}P_{Dj}^{(j)}z^{K_1+1} \cdot \prod_{i=1}^M [(1 - P_{Di}^{(i)})z + P_{Di}^{(i)}(1 - P_{Di}^{(i)})z^{K_2+1}] \quad (16)$$

여기서 $P_{Dj}^{(j)}$ 는 검색모드의 j 번째 셀에서 신호검출이 일어날 확률, $P_{Dj}^{(j)}$ 는 확인모드의 j 번째 셀에서 신호검출이 일어날 확률, P_{F1} 는 검색모드에서 신호오인이 일어날 확률, P_{F2} 는 확인모드에서 신호오인이 일어날 확률, K_2 는 penalty time을 나타내며, H_1 영역에 존재할 수 있는 셀의 최대수를 p 로 대신해서 식을 전개했다[1][4]. [그림 2]에서 ACQ 노드로부터 왼쪽으로 i 번째 떨어진 노드에서 탐색이 시작된다고 가정할 경우 시작노드에서 최종노드까지의 경로와 피드백루프(feedback loop)는 각각 하나이므로 Mason 이득 공식을 이용하여 전달함수(transfer function)를 구해보면 식(17)과 같다.

$$U_i(z) = \frac{H_0'(z)H_D(z)}{1 - H_M(z)H_0^{v-p}(z)} \quad (17)$$

또한, correct cell이 존재할 사전 확률은 어느 셀이나 동일한 경우 각 노드마다 시작 노드가 될 확률은 $1/(v-p)$ (v : 총 test cell의 수, p : correct cell의 수)과 같으므로 모든 가능한 시작 노드에 대한 전달함수는 아래와 같이 표현된다[3].

$$U(z) = \frac{1}{v-p} \sum_{i=0}^{v-1} U_i(z) \quad (18)$$

위의 식을 이용하여 평균 코드 획득시간을 구하면 식(19)과 같다[1][3].

$$E[T_{ACQ}] = \left[\frac{dU(z)}{dz} \right]_{z=1} \cdot LNT_c \quad (19)$$

$$\left[\frac{dU(z)}{dz} \right]_{z=1} \approx \frac{(v-p)H_0'(1)[1+H_M(1)]}{2[1-H_M(1)]} + \frac{2[H_D'(1)+H_M'(1)]}{2[1-H_M(1)]} \quad (20)$$

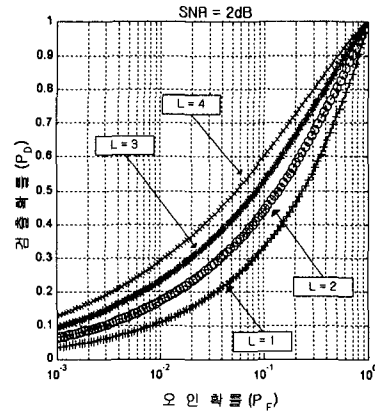
5. 컴퓨터 모의실험

앞에서 도출된 이론적인 배경을 근거로 다경로 레일리 페이딩 환경에서 다중 H_1 셀 개념을 이용하여 이중적분 직렬 검색방식의 성능분석을 하였다. 그리고 수신측에 도달하는 다경로 세기 프로파일(multipath intensity profile)의 평균 에너지는 각각 0.6, 0.3, 0.1로 가정하였다.

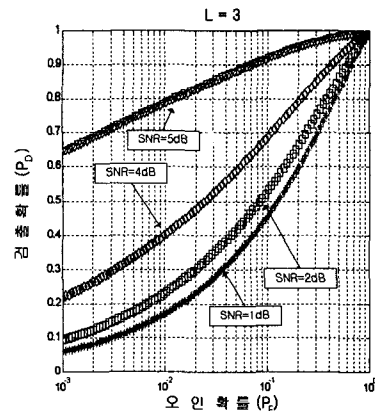
■ 모의실험에 사용된 파라미터

- 확산변조방식: QPSK/DS-SS
- 채널 모델: 다경로 레일리 채널
- 칩 속도: 10Mcps
- PN코드 주기: 2^{15}
- 추적 칩 개수: 128개
- penalty 시간: $10^4 \cdot LNT_c$ sec

이중적분 직렬 검색 방식의 초기 코드 획득 시스템의 성능 평가를 위해서 식(19)로 주어지는 평균 코드 획득 시간(T_{ACQ})을 구하였다. 이 평균 코드 획득 시간은 P_{D1} , P_{D2} , P_{F1} , P_{F2} , SNR, θ 등의 파라미터들은 서로 상관성이 매우 높다고 할 수 있다. 그래서 시스템 설계시 판정 임계치를 결정하는 데 중요한 요소인 오인 확률대 검출확률과의 관계를 [그림3]와 [그림4]에 도시하였다. [그림3]는 신호대 잡음비가 일정 할 때 후치적분의 수 L 을 증가시킬수록 검출확률이 증가하며, [그림4]는 후치적분의 수 L 이 일정 할 때 신호대 잡음비가 높을수록 검출확률이 증가함을 보여주고 있다.

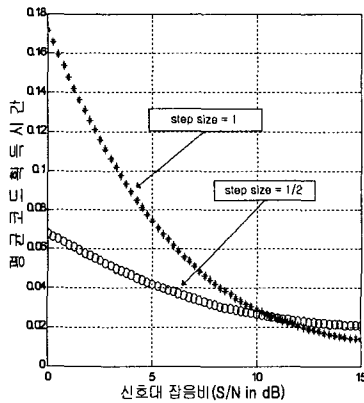


[그림 3] 후치적분 수에 따른 오인확률대 검출확률



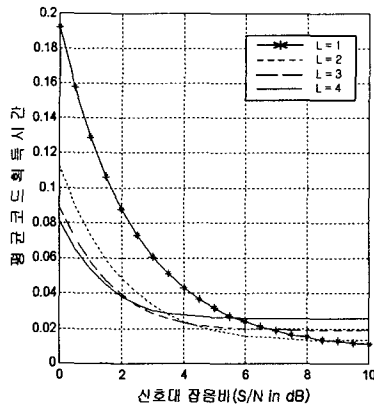
[그림 4] 신호대 잡음비에 따른 오인확률대 검출확률

이중적분 직렬검색방식을 적용하여 확인모드에서 3번 ($k=3$) 더 가정을 검사하여 2번($j=2$) 이상 임계치 θ_2 를 넘으면 코드획득이 이루어 것으로 간주하였다 이러한 조건에서 [그림 5]는 탐색 크기에 따른 평균 코드 획득 시간을 보여주고 있다. 낮은 신호대 잡음비에서는 탐색 크기가 1/2인 경우가 탐색 크기가 1인 경우보다 더 좋은 성능을 보여 주었다.



[그림 5] 스텝 크기에 따른 평균 코드 획득 시간

[그림 6]은 스텝 크기를 1/2로 하였을 때 후치적분 수에 따른 평균 코드 획득 시간의 변화를 도시하였다.



[그림 6] 후치적분 수에 따른 평균 코드 획득 시간

그림을 통해서 알 수 있듯이 신호대 잡음비가 낮은 상황에서는 후치적분 수 L 을 증가하여 검출확률을 높인 경우가 평균 코드 획득시간이 단축되고, 신호대 잡음비가 높은 상황에서는 L 이 작아도 신호의 검출확률이 충분히 높으므로 성능 차이가 그다지 크지 않음을 확인할 수 있다. 그리고, 평균 코드 획득 시간의 민감성 (sensitivity)은 L 이 클수록 작게 나타나고, L 이 작을수록 크게 나타난다.

6. 결론

본 논문에서는 이중적분 직렬검색 방식과 다중셀 개념을 이용하여 광대역 다경로 레일리 채널에서 W-CDMA신호의 코드획득에 관하여 연구하였다. 모의 실험을 통해서 신호대 잡음비가 낮은 상황에서는 검색 간격을 줄이고 후치적분 수를 증가할수록 평균 코드 획득 시간이 단축됨을 확인할 수 있었다. 또한, 평균 코드 획득의 민감성은 후치적분 수를 증가할수록 작게 나타난다.

이와 같이 실질적인 환경에 근거한 분석결과를 차세대 이동통신 시스템인 IMT-2000의 초기동기 개발자료로 유용하게 활용될 수 있을 것으로 기대된다.

참고문헌

- [1] H. R. Park, B. J. Kang, "A Double-Dwell Serial Code Acquisition for CDMA System," 한국 통신학회 논문지, 제 20권, 제 6 호, pp. 1506-1520, 1995년 6월.
- [2] K. Y. Son, M. S. Lim, "The Performance Analysis of the CDMA Initial Synchronization under Rician Fading Channel," 제 7 회 통신정보합동 학술대회, 제 1 권, pp. 12-16, 1997년 4월
- [3] Andrew J. Viterbi, CDMA Principles of Spread Spectrum Communication, Addison-Wesley, 1995.
- [4] R. E. Ziemer, R. L. Peterson, Digital Communications and Spread Spectrum Systems, pp. 484-554, MacMillan, 1984.
- [5] B. J. Kang, C. E. Kang, "Performance Evaluation of Hybrid Acquisition in CDMA Systems," pp. 914-925, 한국 통신학회논문지, 제 23 권, 제 4 호, 1998년 4월.
- [6] J. G. Proakis, Digital Mobile Communications, pp. 333-371, McGrawHill, 1995.
- [7] E. Sourour and S. C. Gupta, "Direct-sequence spread-spectrum parallel acquisition in nonselective and frequency-selective Rician fading channels," IEEE J-SAC Commun. vol. 10, No. 3. pp. 535-544. Apr. 1992.
- [8] E. Sourour and S. C. Gupta, "Direct-sequence spread-spectrum parallel acquisition in a fading mobile channel," IEEE Trans. on Commun., vol.38,No.7, pp 992-998, July 1990.
- [9] A. Polydoros and C. L. Weber, "A unified approach to serial search spread-spectrum code acquisition -part I and II," IEEE Trans. on Commun., vol. COM-32, No. 5. pp. 265-283. May. 1984.

본 논문은 정보통신부에서 지원하는 대학기초연구 지원사업으로 수행된 결과의 일부임.