

Ethernet / USB 기반 16 채널 데이터 수집 및 분석 시스템 구현

유재현, 송형훈, 신현경, 조성호

한양대학교 전자통신전파공학과

An Implementation of 16-channel DSP System with Ethernet / USB Interface for Acquisition and Analysis

Jae Hyun Yoo, Hyung Hoon Song, Hyun Kyung Shin, Sung Ho Cho

Department of Electronic Engineering, Hanyang University

Phone : 031-408-7969

E-mail : shcho@casp.hanyang.ac.kr

요 약

본 논문에서는 16 채널 혹은 8 채널의 센서를 통해 들어오는 저주파대역의 아날로그 신호를 수집하고, 수집된 데이터를 실시간으로 처리하기 위한 고속의 신호 처리 기능이 결합된 통합 DSP (Digital Signal Processor) 시스템을 구현하였다. 구현된 시스템은 휴대가 용이하도록 소형으로 설계되어 있으며 노트북 등의 이동형 장비에 활용되도록 USB 인터페이스를 채택하였으며, 장치간의 네트워크 구성이 가능하도록 Ethernet 인터페이스를 추가하였다. Digital Signal Processor는 Texas Instrument 사의 TMS320C6701 부동소수점 연산방식의 고성능 DSP를 사용하여 16 채널의 실시간 신호분석이 가능하게 하였으며, ICP 센서 구동용 전류 공급부를 내장하여 센서 선택의 폭을 넓히었고, programmable gain amplifier인 PGA202 증폭기를 사용하여 입력신호가 작을 경우 최대 1000 배, 즉 60dB 까지 입력신호를 증폭하여 수집 및 분석할 수 있다. 200kSPS의 샘플링 레이트와 16bit resolution을 가지는 AD976 A/D converter를 사용하여 채널당 0~6kHz의 신호대역폭을 가지며, differential 입력시 8 채널, single ended 입력시 16 채널의 입력 신호의 수집 및 분석이 가능하다. Windows 응용 프로그램에서는 사용자가 원하는 입력신호 및 스펙트럼 실시간 분석, 입력신호 기록 및 저장, RPM 측정 및 분석, 외부 트리거 및 레벨 트리거를 이용한 입력신호 제어와 수집된 데이터를 바탕으로 원하는 제어가 가능한 응용프로그램 제작에 활용될 라이브러리가 포함된다.

I. 서 론

일반적으로 data acquisition이란 아날로그 신호를 전

기적인 신호로 바꾸어 컴퓨터에서 그 데이터를 읽어 들이는 일을 말한다. 여기서 아날로그 신호 들이란 소음, 진동, 하중, 압력, 유량, 광량, 농도, 온도, 습도, 속도, 가속도, 회전수, 변위 등의 각종 물리량을 뜻한다. 이러한 아날로그 신호를 측정하여 그 값을 분석하거나, 그 값을 기준으로 다른 제어를 하고자 할 때 이 아날로그 물리량을 디지털 값으로 변환하여 컴퓨터로 받아 들여야 하는데, 이러한 일을 수행하도록 만들어진 특수 목적의 장비가 data acquisition system이다.

Data acquisition system에서 중요한 부분 중 하나가 아날로그와 디지털 신호의 변환 속도이다[1]. 물리량이 얼마나 빨리 변하는가에 따라 그 속도에 맞는 A/D 변환 카드를 선택해야 하기 때문이다. 참고로, '변환 속도'란 1초에 몇 번의 A/D conversion을 수행하는가를 말한다. 일반적으로 온도, 습도, 유량, 광량, 농도, 압력, 하중, 변위 등을 측정할 경우에는 저속의 data acquisition system으로도 측정 및 분석이 가능하지만, 소음, 충돌, 진동, 소나 등 빠른 신호를 실시간 데이터 획득하기 위해서는 고속의 시스템이 반드시 필요하다.

현재까지는 시그널 변환기 (Signal Conditioner), 다채널 데이터 수집기 (Data Acquisition Board), 다중화기 (Multiplexer), 신호처리기 (Signal Processor) 등이 각각 따로 제공되어서 실시간으로 이용하기에 매우 불편한 작업 환경 속에서 신호 측정 및 분석이 이루어져왔다. 또한 측정현장에서의 이동성, 그리고 네트워크 구성의 필요에 의해 USB 인터페이스와 Ethernet 인터페이스를 채택하고 있는 추세이다.

기존의 데이터 수집 시스템은 현장에서 측정신호를 저장 후 실험실의 별도 장비에 의해 따로 분석해야 하는 번거로움이 있지만, 이에 비해 DSP 시스템의 매력은 많은 양의 데이터를 매우 빠른 시간 내에 처리하여 얻어진 결과를 실시간에 확인하고 분석할 수 있게 한다는 데 있다. DSP는 디지털 신호처리의 응용목적에 적합하

도록 몇 가지의 구조적인 특징을 가지며, 정수 및 부동 소수점 연산을 처리하는 명령이 많고 이를 고속으로 실행하기 위하여 RISC 설계 및 하바드 구조와 같은 최신의 구조 기술을 적용한다는 점이 범용 마이크로프로세서나 마이크로컨트롤러와 다르다.

본 논문은, 제 II 장에서 구현된 DSP 시스템의 하드웨어 구성과 각 블록별 역할을 다루고, 제 III 장에서 소프트웨어의 구성과 자세한 기능 설명을 하였으며, 제 IV 장에서 본 논문의 결론을 맺는다.

II. 시스템 하드웨어 구성

하드웨어 구성은 크게 아날로그부, 디지털부, 그리고 인터페이스부로 나누어져 있다. 아날로그부는 정확한 신호검출을 위한 고감도 ICP(Integrated Circuit-Piezoelectric) 센서 구동 회로부, 증폭부, 멀티플렉싱부,

AD/DA(Analog to Digital / Digital to Analog)변환부로 나눌 수 있으며, 디지털부는 DSP 부, 디지털 I/O 부, AD/DA 변환 제어부, 멀티플렉서 제어부로 구분된다. 인터페이스부는 Ethernet 인터페이스부와 USB 인터페이스부로 구분할 수 있는데, 사용자의 필요에 따라 두 방식 중 한가지를 선택해서 사용 할 수 있다. 입력신호의 흐름은 다음과 같다. ICP 센서를 통해 나온 신호는 아날로그 멀티플렉서를 통해 시분할 방식으로 필터 및 PGA(Programmable Gain Amplifier)와 OP-Amp를 이용한 signal conditioning 회로를 거쳐 AD 컨버터로 들어가고, AD 컨버터에서 처리된 16bit PCM 데이터는 DSP의 확장 병렬 데이터 버스를 통해 입력된다. 사용자의 요구 사항에 따라 실시간 처리된 데이터는 dual port RAM에 저장되고, 인터페이스부를 통해 저장된 데이터를 PC 혹은 노트북으로 보낸다. 그림 1은 구현된 시스템의 기능별로 나타낸 블록도이다.

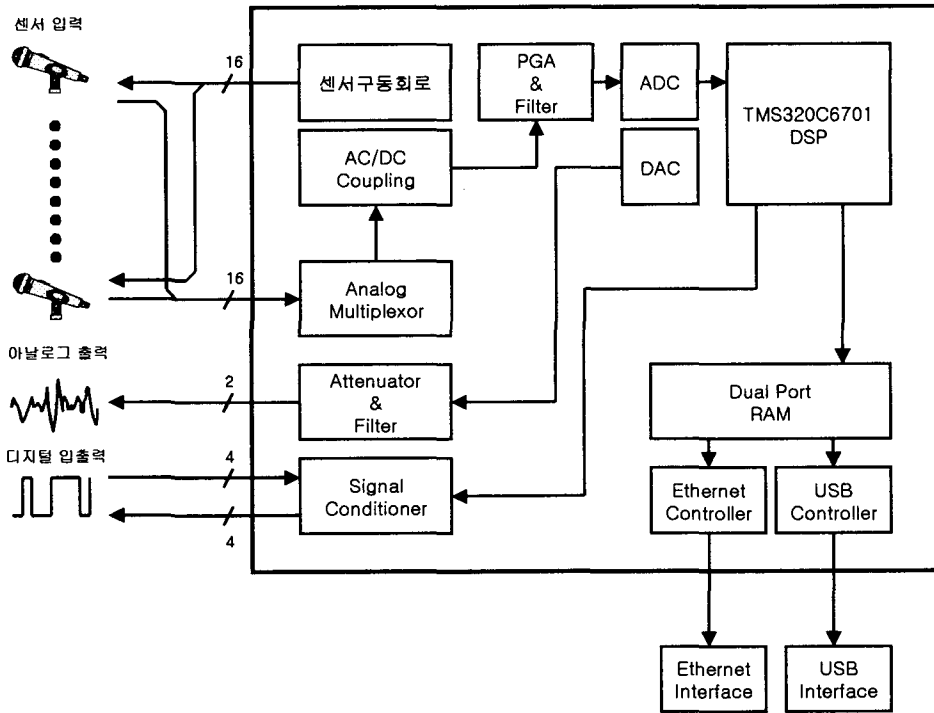


그림 1. 시스템 전체 블록도

중요 부분의 자세한 설명은 다음과 같다.

1. 센서 구동

계측기의 생명은 정확한 소스검출에 있다. 시스템에서 사용한 센서는 ICP pressure transducer로 2~6mA의 constant current source로 구동 된다. 본 시스템에서는

TEMIC사의 J510 (constant current regulator diode)을 사용하여 3.6mA의 constant current source를 공급하는 센서 구동 회로를 설계하였다. 센서 구동 회로의 전원은 내부 전원으로부터 절연을 위해 DC-DC converter를 사용하였다[5]. DC-DC converter는 12V를 입력 받고, unregulated $\pm 15V$ 를 출력하고 이를 7824 regulator를 이용해서 24V로 고정된 전압을 얻어 센서 구동 회로에 공급하였다. 센서 구동 회로에서 검출된 신호는 AC/DC coupling 선택부를 거쳐 PGA의 입력으로 들어간다.

ICP 센서 이외에 일반 센서를 사용할 경우 전류 구동 회로를 거치지 않고 바로 PGA로 가도록 사용자의 선택에 따라 DSP의 확장 I/O에 의해 제어 가능하게 하였다.

2. 아날로그 멀티플렉서

시스템에는 단일채널 입력의 AD 컨버터를 사용하므로 입력신호를 differential ended 16 채널 / single ended 8 채널로 구분해두고 시분할 방식을 이용해 필터부에 전달하여야 한다. 이렇게 구성할 경우 하드웨어의 구성은 단순해지지만 멀티플렉서의 스위칭속도가 충분히 빨라야 하며 signal conditioning 부의 OP-Amp 동도 응답속도가 빠른 소자를 사용해야만 인접 채널간의 간섭현상 없이 다채널의 입력을 구현할 수 있다. 실제 사용된 아날로그 스위치는 Analog Devices사의 ADG608과 ADG609로 $-5V \sim +5V$ 의 signal range와 $t_{ON}=75ns$, $t_{OFF}=45ns$ 의 빠른 스위칭속도를 가진다.

3. PGA

시스템에서는 BURR-BROWN사의 PGA202를 사용하였다[4]. PGA202는 1, 10, 100, 1000의 4가지의 gain 값을 갖는데, gain 제어 2 bit을 가지고 gain 값을 디지털 신호로 제어할 수 있는 것이 큰 장점이다. 시스템에서는 latch를 사용하여 DSP에서 제어한다. 중폭된 출력은 버퍼(TL072 OP-Amp)를 통해 AD 컨버터의 입력으로 들어간다. 또한 55pF 커패시터를 사용하여 10kHz low pass filter 처리를 함으로 앰프의 노이즈를 감소시켰다. 이 필터용 커패시터 값에 따라 AD 컨버터로 입력되는 신호의 대역폭을 조절할 수 있으며, 사용하지 않았을 경우 대역폭은 1MHz이다[6].

4. AD/DA 컨버터

시스템에서 사용한 AD 컨버터와 DA 컨버터는 각각 16bit 해상도를 갖는 Analog Devices사의 AD976A와 BURR-BROWN사의 DAC715이다. AD976A는 아날로그 입력신호를 받아서 디지털 변환 후 병렬 인터페이스를 통해 DSP로 데이터를 보낸다. 또한 DSP로부터 저장된 데이터를 받아서 2개의 DAC715를 통해 각각 버퍼를 거쳐 외부로 출력한다. AD976A의 경우 200kSPS의 변환속도를 16채널의 외부입력에 대해 시분할 방식으로 나누어 사용하기 때문에 실제 채널당 유효한 주파수 대역은 0-6kHz가 된다[7][8].

5. DSP

시스템에 사용된 DSP는 Texas Instruments사의 32bit floating-point 연산방식의 TMS320C6701을 사용하였다. 이 칩은 167MHz로 동작할 경우 1GFLOPS의 연산능력을 발휘하는 고성능 DSP로 내부에 32bit 길이를 가지는 32개의 범용 레지스터와 8개의 독립적인 functional unit, 4개의 floating-point ALU와 2개의 fixed-point ALU, 그리고 4개의 floating-point multiplier를 내장해 명령어당 6ns의 고속 처리가 가능하여 주로 multichannel, multifunction의 응용분야에 이용되고 있다. 그림 2에 TMS320C6701의 내부 블록도를 보인다[13].

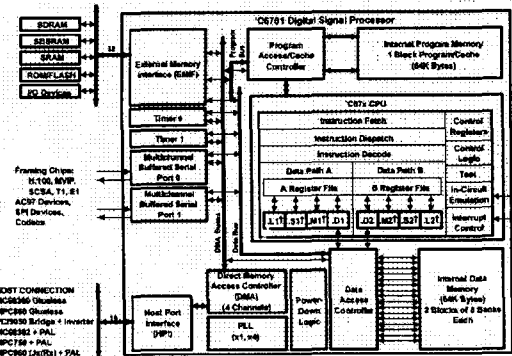


그림 2. TMS320C6701의 내부 블록도

모듈형으로 설계된 본 시스템의 DSP 부에는 128KWords SBSRAM (160MHz), 4MWords SDRAM (180MHz), 그리고 512KBytes Flash ROM이 외부 확장 메모리로 사용된다.

AD 컨버터에서 디지털신호로 변환된 16채널의 데이터들은 이 DSP를 이용해 실시간 FFT 처리, 디지털 필터링 등의 처리를 거쳐 인터페이스와의 통신을 위해 dual port RAM에 실리게 된다. 또한 DA 컨버터의 출력을 통해 원신호와 정형된 신호를 비교할 수 있으며, 여러가지 파형의 signal generator 역할도 DSP부에서 담당한다. 이 외에 RPM 측정, 외부 트리거 처리를 포함한 외부 디지털 입력력 신호의 저장과 제어도 DSP부에서 처리된다.

6. Ethernet / USB Interface

시스템에 사용된 인터페이스 방식은 측정 현장에서 이동성을 고려해 USB 방식을 채택하였고 시스템과의 연동 및 호스트 컴퓨터와의 네트워크 구성에 유연성을 부여하기 위하여 Ethernet 인터페이스를 추가하였다. USB 방식의 장점은 컴퓨터의 전원이 켜져 있는 상태에서도 연결하는 즉시 인식되는 hot plugging이 가능하다는 것인데, 이는 PC에서 자동적으로 기기에 따른 프로그램, 동작속도, PC 자원을 결정하여 사용자의 설정 없이도 동작의 유무가 결정되는 것을 말한다[9]. 또한 USB 1.1스펙의 경우 최대 12Mbps의 데이터 전송속도를 가지고 있기 때문에 현재 각종 휴대형 장치들에 활발히

적용되고 있는 추세이며, 최근에 솔루션이 발표되고 있는 480Mbps의 USB 2.0 스펙과의 하위호환성을 유지하기 때문에 고속의 데이터 전송도 가능하다[10]. 이점을 고려해 구현된 시스템에서는 인터페이스부를 모듈형으로 설계하여 확장에 유연성을 두었다. 사용한 칩은 Scanlogic 사의 SL11R로 USB 1.1 스펙을 지원하며 내부에 16bit RISC 컨트롤러가 내장되어 있어 데이터 전송 시에 DSP의 부담을 덜어줄 수 있다[12].

III. 소프트웨어 구성

본 논문에서 개발한 소프트웨어는 하드웨어 제어를 위한 프로그램과 Windows 응용 프로그램으로 나눌 수 있다. 하드웨어 제어용 프로그램은 멀티플렉서 제어, AD/DA 컨버터 제어, 외부 디지털 신호 입출력 제어, 그리고 Ethernet / USB controller와의 통신을 위한 DSP 프로그램과 USB 인터페이스 제어를 위한 디바이스 드라이버, USB 컨트롤러 내부 RISC 프로세서의 펌웨어를 들 수 있다.

DSP 프로그램중 각 하드웨어의 제어부는 C language를 사용하였으며 FFT 처리루틴 및 타이머를 이용한 아날로그 멀티플렉서 제어는 빠른 처리속도와 정확한 타이밍을 고려해 assembly language를 사용하였다 [13]-[15]. 디바이스 드라이버는 NuMega사의 개발용 소프트웨어를 사용하여 개발하였다.

Windows 응용 프로그램은 API 라이브러리를 바탕으로 시스템의 모든 기능을 호스트 컴퓨터에서 제어하여 사용자가 원하는 신호 분석 환경을 만들어 준다. 각 채널에서 오는 실시간 입력 신호, FFT를 통한 신호들의 스펙트럼 성분, 필터처리 후 결과 값, 디지털 입출력 신호, RPM 측정값 및 트리거상태 등을 그림 3과 같이 여러 개의 창을 열어 동시에 관찰 할 수 있다.

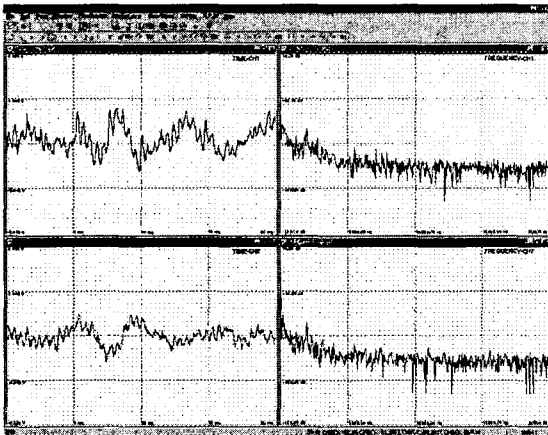


그림 3. Windows 응용 프로그램 화면

IV. 결론

본 논문에서는 16 채널 혹은 8 채널의 센서를 통해 들어오는 많은 양의 데이터를 수집하고, 수집된 데이터를 실시간으로 처리하기 위한 고속의 신호처리 기능이 결합된 통합 DSP 시스템을 구현하였다. 응용 프로그램으로 센서 입력 신호, 스펙트럼 분석을 위한 FFT 변환, 필터 처리 등을 구현된 시스템에서 실시간으로 처리하는 것을 확인하였다.

구현된 시스템은 각종 물리량을 수집 및 분석 하기 위한 작업 현장에서 유용하게 이용되리라 기대한다.

참고문헌

- [1] N. S. Jayant and Peter Noll, *Digital Coding of Waveforms*, Prentice Hall, 1984
- [2] John G. Proakis and Dimitris G. Manolakis, *Digital Signal Processing Principles, Algorithms, and Applications*, Prentice Hall, 1996
- [3] Paul A. Lynn and Wolfgang Fuerst, *Digital Signal Processing*, John Wiley & Sons, 1999
- [4] Alan V. Oppenheim and Ronald W. Schaffer, *Discrete-Time Signal Processing*, Prentice Hall, 1989
- [5] <http://www.burr-brown.com/WebObjects/BurrBrown/download/DataSheets/DCP0105.pdf>
- [6] <http://www.burr-brown.com/WebObjects/BurrBrown/download/DataSheets/PGA202.pdf>
- [7] <http://www.burr-brown.com/WebObjects/BurrBrown/download/DataSheets/DAC715.pdf>
- [8] http://www.analog.com/pdf/ad976_a_c.pdf
- [9] <http://www.usb.org/developers/data/usbspec.zip>
- [10] http://www.usb.org/developers/data/usb_20.zip
- [11] http://www.idt.com/docs/7007_DS_12968.pdf
- [12] <http://www.scanlogic.com/pdf/sl11r/sl11rhw.pdf>
- [13] *TMS320C6000 Programmer's Guide*, Texas Instruments, 1999
- [14] *TMS320C6x C Source Debugger User's Guide*, Texas Instruments, 1997
- [15] *TMS320C6000 Assembly Language Tools User's Guide*, Texas Instruments, 1997