
WDM 전송 시스템을 위한 Wavelength Locker 일체형 2.5Gb/s 광 송신기 설계 및 구현에 관한 연구

*염진수 · *허창우
*목원대학교 전자공학과

A Study on Design and Implementation of 2.5Gb/s Optical Transmitter with Wavelength Locker for WDM Transmission System

*Jin-su, Yeom · *Chang-wu Hur
*Dept. of Electronic Engineering, Mokwon Univ.

요 약

본 연구는 WDM(wavelength-division-multiplexed) 전송 시스템에서 안정된 파장의 광 송신기를 설계하고 구현하기 위한 것이다. 기본적으로 광 출력의 안정성을 위하여 10uA 미만의 안정성을 갖는 정전류 회로를 설계하려 했으며, 출력되는 광의 파장은 Wavelength Locker를 이용 에러신호를 검출하고, 이 신호로 레이저 다이오드 모듈 내부의 온도를 제어하여 파장을 조절하였다. 최종적으로 이들은 A/D, D/A 컨버터와 μ -Processor로 구성된 마이크로 칩 회로를 통해서 제어되도록 하였다. 또한 마이크로 칩 회로는 송신기가 WDM 전송 시스템에 장착되었을 때의 시스템과의 인터페이스를 위한 신호들을 출력할 수 있도록 하였다.

1. 서론

최근 인터넷의 확산, 데이터 망 서비스의 증가, 다양한 서비스의 제공으로 특히 도시에서 데이터 트래픽 성장 속도가 급격히 증가하였으며, 앞으로도 폭발적으로 증가할 전망이다. 한국 통신의 예측으로는 앞으로 2005년까지 20배 이상 성장할 것으로 예측하고 있으며, 미국 Forbes에서는 향후 25년 동안 매년 300%씩 성장할 것으로 보고 있다. 이런 상황에서 높은 트래픽 요구에 대응할 수 있는 해결 방법을 찾지 않을 수 없게 되었으며, 그 한 예로 최근의 WDM(wavelength-division-multiplexed)의 구현을 들 수 있다.[1, 2] WDM방식 외에도 TDM방식을 사용하여 전송속도를 높이는 방법이 있다. 이 방식은 기존 장치에서 검증된 기술을 적용하여 개발할 수 있는 장점이 있으나, 고속회로와 칩에 의존하므로 10Gb/s속도를 얻음으로서 기술적 한계에 이르렀다고 볼 수 있다. 반면

WDM 에 있어서는 선로속도의 한계를 극복하고 장거리 전송을 가능케 하는 한편 점진적으로 증가하는 용량에 유연하게 대처할 수 있다. WDM 전송 시스템이 구현되기 전 까지 채널을 늘려야 한다는 것은 추가적인 광 파이버(Optical Fiber)의 증설을 의미하였다. 왜냐하면 각각의 파이버는 하나의 광 파장(Optical Wavelength)에 단지 하나의 데이터 스트림(data stream)만을 전송하고 있었기 때문이다. 이는 매우 값비싼 해결 방법이었다. 그리고 시간적으로도 많은 시간을 요구하므로 트래픽 성장속도를 따라갈 수 없는 실정이다. WDM은 각 파이버에 하나의 파장을 전송하는 대신에 여러 개의 다른 파장을 하나의 파이버 안에 동시에 전송할 수 있게 되므로써 많은 효과를 가져다 줄 수 있으며, 여기서 각 파장은 고속의 데이터 스트림을 독립적으로 전송한다. 또한 WDM 전송 시스템에서의 채널 업그레이드는 단지 광 송신기와 수신기의 추가를 의미한다. 즉, 더 이상 광 파이

비의 증설이 필요하지 않을 것이다. 여기서 시스템이 수용할 수 있는 최대 채널수를 평가하기 위한 중요한 파라미터로는 사용되는 광 파이버의 종류와 여러 개의 파장이 하나의 파이버로 전송되므로 송신 광 파장의 안정성을 들 수 있다. 즉, 인접한 파장에 영향을 주지 않기 위해서 각 파장이 안정되어야 하는 것이다. 그러므로 표준화가 진행되었으며, ITU(International

로 구성하였다. 출력되는 광의 파장은 Wavelength Locker를 사용하여 신호를 검출하고 이 신호를 이용 온도를 제어하여 송신기의 출력 파장을 제어하였다. 또한 A/D, D/A 컨버터와 μ -Processor를 사용하여 파장을 안정화시킬 수 있도록 각 부분을 제어하였으며, 각종 정보를 사용자가 알 수 있도록 Serial 통신이 가능하도록 하였다.

채널 번호	주파수 (Hz)	광 파장 (nm)	채널 번호	주파수 (Hz)	광 파장 (nm)
1	195.6	1532.68	19	193.8	1546.92
2	195.5	1533.47	20	193.7	1547.72
3	195.4	1534.25	21	193.6	1548.51
4	195.3	1535.04	22	193.5	1549.32
5	195.2	1535.82	23	193.4	1550.12
6	195.1	1536.61	24	193.3	1550.92
7	195.0	1537.40	25	193.2	1551.72
8	194.9	1538.19	26	193.1	1552.52
9	194.8	1538.98	27	193.0	1553.33
10	194.7	1539.77	28	192.9	1554.13
11	194.6	1540.56	29	192.8	1554.94
12	194.5	1541.35	30	192.7	1555.75
13	194.4	1542.14	31	192.6	1556.56
14	194.3	1542.94	32	192.5	1557.36
15	194.2	1543.73	33	192.4	1558.17
16	194.1	1544.53	34	192.3	1558.98
17	194.0	1545.32	35	192.2	1559.79
18	193.9	1546.12	36	192.1	1560.61

표 1. ITU optical channel designations (Telecommunication Union)는 각 채널에 사용되는 광 송신기의 파장에 대하여 지침을 제시하여 왔다. ITU는 주파수 범위에서 인접 채널간 100GHz(약 0.8nm)로 정의하고 있다. 표 1에 정의된 광 채널 간격의 예를 보였다.[1]

본 연구에서는 레이저 다이오드의 파장을 안정화시키고 WDM 전송 시스템에서 사용될 수 있는 2.5Gb/s 광 송신기를 구성하려 하였다. 반도체 레이저는 Wavelength Locker가 내장된 N O R T E L N E T W O R K S 사의 LC155CD-20(Wavelength Stabilized CW Laser Module)을 선택하여 설계하였다. 통신분야에서는 Anode(+) 접지 방식을 사용하므로 레이저 다이오드구동하기 위한 정 전류회로를 구성하는데 있어서도 Anode(+) 접지 방식으로 구성하려 하였다. 이러한 방식으로 본 연구에서는 전류의 안정도는 되먹임을 걸지 않은 상태에서도 10uA 미만의 안정도를 갖도록 설계하려 하며, 전원전압이 낮아도 많은 전류의 공급이 가능하도록 내부 전압 강하가 적은 소자를 선택하였다. 또한 레이저 다이오드에 온도는 $\pm 0.05^{\circ}\text{C}$ 이하로 안정화시키려 하였고, 내장된 온도센서와 TEC(Thermo Electric Cooler)를 이용하여 반도체 레이저 내부의 온도를 제어하는 TEC 제어회

II. 본 론

1. 송신기 구성 및 개요

2.5Gbps 송신기의 전체 구성은 Laser Diode Module에 DC Bias를 공급하는 전류 제어 회로와 Module 내부의 온도를 제어하기 위한 TEC 구동회로, PD 증폭회로, 2.5Gbps 데이터를 광으로 전송하기 위한 변조회로, 전체적인 동작을 감시하고 제어하는 마이컴 회로로 구성되어 있다. Laser Diode Module에 공급할 수 있는 DC Bias는 0mA ~ 300mA의 범위에서 제어 가능하도록 구성하였다. 그리고, TEC 구동회로로 제어할 수 있는 온도 범위는 $10^{\circ}\text{C} \sim 40^{\circ}\text{C}$ 이며, 성능은 7.5W까지 구동 가능하도록 하였다. PD 증폭회로는 Photo Diode에 입사된 레이저 의해 흐르는 전류를 OP AMP를 사용하여 2단 증폭한 회로이다. 변조회로는 GIGA에 GD16573A 2.5Gbps Laser Driver 칩을 이용하여 Laser Diode Module에 직접변조 되도록 구성하였다. 마이컴 회로는 D/A 및 A/D 컨버터를 이용하

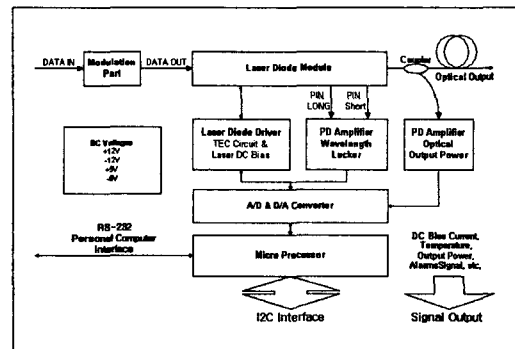


그림 1. 송신기 전체 구성도

여 송신기를 제어하고 송신기로부터 출력되는 각종 신호를 외부에 알려주는 역할을 한다. 외부와 인터페이스를 위하여 RS-232, I2C 방식으로 제어 가능하도록 하였다. [그림 1]은 2.5Gbps 송신기의 전체 구성의 블록도 이다.

2. 전류 제어 회로

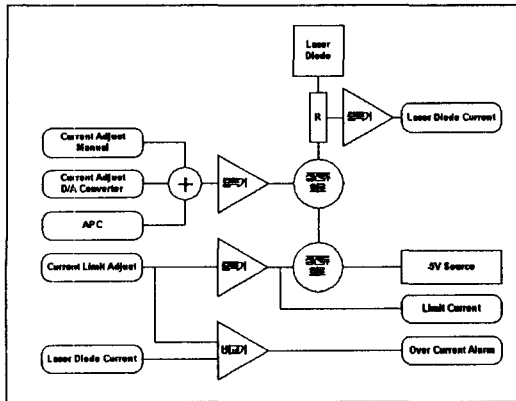


그림 2. 전류 제어 회로 구성도

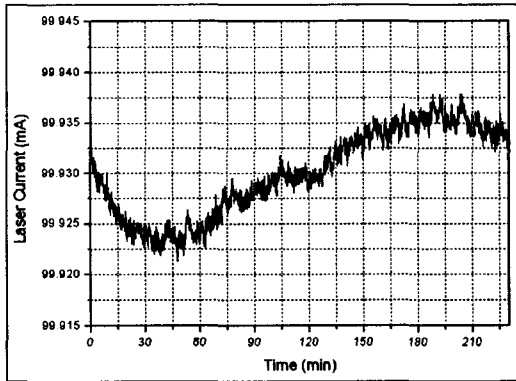


그림 3. 전류 안정도 측정 결과

Laser Diode Module에 안정된 전류를 공급하기 위한 회로로 크게 정 전류 회로, 전류 제한 회로 및 경보 회로, 제어 신호 입력 회로, 전류 측정 회로로 구성되어 있다. [그림 2]은 이들 회로를 블록도로 나타낸 것이다. 정 전류 회로는 Module에 DC Bias를 공급하기 위한 회로로 Laser Diode는 공급되는 전류의 양에 따라 광의 Power가 변하므로 정 전류를 공급해야 한다. 특히 전류의 안정도가 중요하다. [그림 3]은 본 회로의 전류 안정도를 측정한 그래프이다. 본 송신기의 실험에서 사용한 Laser Diode의 전류 특성은 0.168mW/mA의 비율로 광 파워를 변화시키며, 0.005nm/mA (약 600MHz/mA)의 비율로 파장을 변화시킨다. 제작한 회로를 사용한 경우 전류의 변화 폭이 최대 0.015mA이므로 광의 파워는 0.00252mW의 변화가 있으며, 파장은 0.000075nm가 변화한다. 결과로 볼 때 초기 의도한 10uA 보다 못 미치는 결과가 측정되었다. 전류 제한 회로 및 경보회로는 설정한 전류 이상으로 전류가 공급되지 않도록 하며, 설정 값까지 전류가 공급될 경우 경보 신호를 내보낸다. 제어 신호 입력 회로는 Laser Diode에 전류를 제어하기 위한 회로로 Manual방식과 마이컴에서 D/A 컨버터를 통하여 제어할 수 있도록 구성하였으며, 광 파워를 측정하여 이를 피드백시키므로써 미세한 광 파워의 변화를 제어할 수

있도록 APC입력을 추가하였다. 전류 측정 회로는 [그림 2]에서 저항 R(1Ω)의 양단의 전압을 측정하여 10 증폭하였다.

3. TEC 구동회로

TEC 소자로는 주로 펠티어 소자를 사용하며, 이 회로는 이를 사용하여 Laser Diode의 온도를 일정하게 유지하고 제어하기 위한 것으로 온도 측정회로와 펠티어 소자 제어회로로 되어 있다. 현재 Laser Diode의 온도를 측정하고 이를 설정 값과의 차를 가지고 펠티어 소자를 제어하므로써 온도를 설정 값과 같도록 제어한다. TEC 전류는 최대 1.5A로 설계되어 있으며, 실제 실험 결과 최대 ±300mA 정도면 10℃ ~ 40℃까지 제어가 가능하였다. 하지만 이는 Laser Diode의 종류와 방열되는 정도에 크게 의존되므로 달라질 수 있다. 특히 Laser Diode의 온도는 광 파장과 관련이 있으므로 매우 중요하다. 실험에 의하면 광 파장은 온도가 1℃ 변화면 파장은 약 0.092nm가 변화하는 것으로 측정되었으며, 바로 이점을 이용하여 본 송신기에서는 파장을 안정화시키기 위한 방법으로 사용한다. [그림 4]은 온도에 따른 파장의 변화를 측정한 그래프이며, [그림 5]은 실온에서 온도

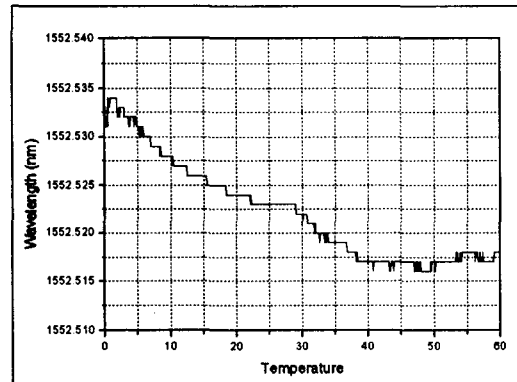


그림 4. 온도에 따른 레이저 파장의 변화

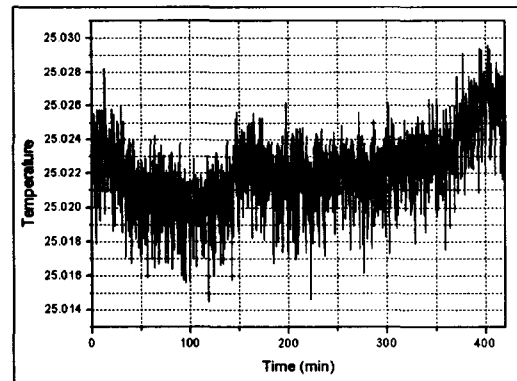


그림 5. 실온에서의 온도 안정도

안정도를 측정한 결과이다. 측정 결과 온도 변화는 최대 0.015°C 정도였다. ITU의 권고에 따르면 WDM에서 채널 간격이 1.6nm(약 200GHz)일 때 최대 중심주파수 변동폭은 $\pm 40\text{GHz}(\pm 0.32\text{nm})$ 이다. 이 결과로 볼 때 온도 안정도는 만족할 만 하다고 볼 수 있다.

4. 변조회로

변조회로는 Laser Diode에서 출력되는 광의 파워를 변조시켜 데이터를 전송하기 위한 것으로 GiGa사의 2.5 Gbit/s Laser Driver GD16573A를 사용하여 구현하였다. [그림 6]은 변조회로의 회로도를 나타내었다. 이 회로는

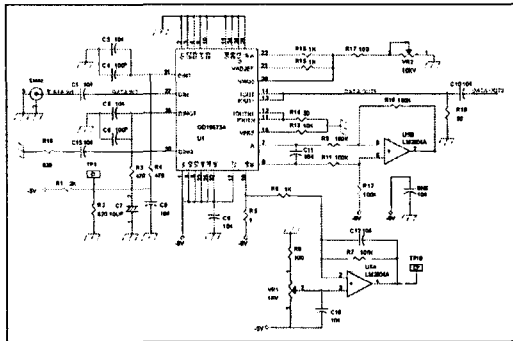


그림 6. 2.5Gbit/s 변조회로

2.5Gbit/s의 데이터를 받아서 Laser Diode의 Cathode에 직접 변조시키는 방식을 사용하였다. 여기서 입력에 임피던스가 중요하므로 PCB 설

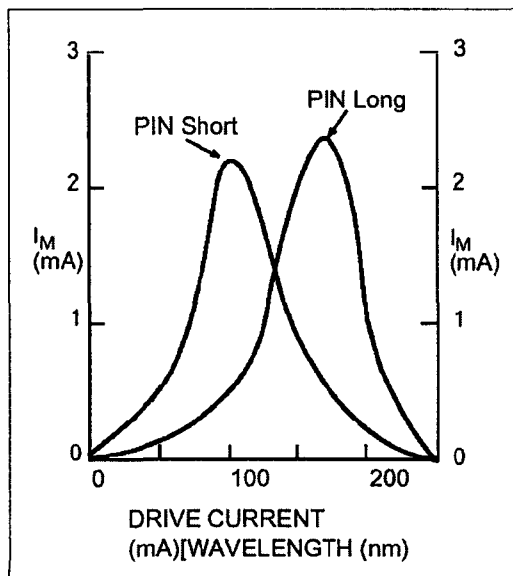


그림 7. Laser Diode Module 특성

계시 이 점을 고려하여야 한다.

5. WaveLength Locker 회로

[그림 7]은 본 연구에서 사용한 Laser Diode Module의 WaveLength Locker를 위한 Photo Diode PIN Short과 PIN Long의 특성을 나타낸 그래프이다. 그림에서 보면 이 두 개의 Photo Diode의 출력은 전류와 파장에 의해 다른 출력 특성을 보여준다. 즉 본 회로에서는 PIN Short과 PIN Long에 대하여 각각 증폭기를 구성하고 출력 전압을 같은 값에서 원하는 파장이 나오도록 증폭기를 조정하고 마이컴회로를 통해서 이 두 개의 PD 출력 값을 A/D 컨버터를 통해 측정된 후 두 값이 항상 같도록 Laser Diode의 온도를 제어하여 파장을 안정화시키는 방법을

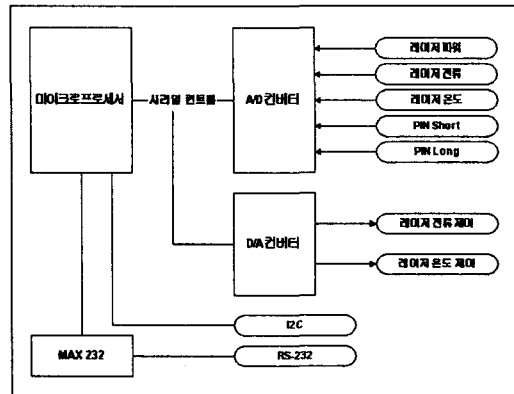


그림 8. 마이컴 회로 구성도

사용하였다.

6. 마이컴 회로

마이컴 회로는 하나의 원칩 마이크로 프로세서와 12bit 8채널 A/D 및 4채널 D/A 컨버터로 구성하였다. [그림 8]에 구성된 회로의 블록도를 나타내었다. A/D 컨버터로는 Laser Diode의 공급전류, PIN Short과 PIN Long의 출력 전압, 출력 광 파워, Laser Diode 온도 등을 읽도록 되어 있으며, D/A 컨버터로는 Laser Diode의 전류와 온도를 제어 할 수 있도록 구성하였다. 송신기 내부의 정보를 외부로 알려주고 제어 값을 받기 위한 인터페이스로 RS-232와 I2C[3] 프로토콜을 사용할 수 있도록 하였다. RS-232는 송신기 테스트와 초기 값을 설정하기 위하여 필요한 것으로 컴퓨터에 연결하여 사용하며, I2C는 송신기가 시스템에 설치 시에 사용하기 위한 것이다. 보통 FPGA로 로직을 구성한 후 서버의 데이터 버스와 연결된다. 즉 송신기의 모든 사항을 관리 서버에서 모니터링하고 제어 할 수 있도록 하기 위한 것이다.

III. 결 론

Specification", Version 2.0, December 1998

WDM시스템과 같은 통신시스템에서 광 송신기의 광 파워와 파장의 안정화는 중요한 파라미터이다. 현재 WDM 시스템은 더욱 많은 채널을 다중화 하여 전송하기 위한 연구가 계속되고 있다. 채널 수가 증가함에 따라 채널 간의 간격이 좁아지고 송신기의 파장의 안정성이 더욱 요구되고 있다. 파장이 안정화되지 않으면 인접 채널에 간섭을 주게 되므로 통신시 많은 에러가 발생한다. 본 논문에서는 레이저 다이오드의 파장을 안정화시키는 방법 중에 가장 기본이 되는 반도체 레이저의 전류와 온도를 안정화시키고 Wavelength Locker를 사용하여 파장의 변화를 읽어 마이크로 프로세서로 파장을 제어하였다. 하지만 이 방법도 실질적인 파장을 측정하여 제어하는 것이 아니므로 만약 Laser Diode Module에 이상이 발생하여 다른 파장을 출력할 경우 검출할 수 있는 방법이 없다. 그러므로 송신기에서 출력되는 광의 파장을 측정할 수 있는 방법이 연구되어야 할 것이다. 전류는 애노드 접지방식을 사용하여 안정화 시켰으며, 온도는 서미스터와 TEC를 이용하여 안정화 시켰다. 제작하여 측정한 결과 레이저의 전류는 0.015mA 이내로 안정되었으며, 온도는 0.015 ℃ 이내로 안정된 것을 확인할 수 있었다. 각 채널 주파수 안정도는 ITU(International Telecommunication Union)에서 권고한 것 보다 안정되어 WDM 시스템과 같은 통신시스템연구에 적용하는데 문제가 없음을 확인하였다. 하지만 더욱 많은 채널을 다중화 하기 위해서는 전류와 온도의 안정도가 향상되어야 할 것으로 보이며, 송신기가 WDM 시스템에 장착되어 사용될 시에 시스템 관리를 위한 인터페이스 부분에서도 기존 통신시스템과 연계하여 사용될 수 있도록 개선되어야 할 것으로 보인다. 앞으로도 통신시스템에서는 많은 채널을 수용하기 위해서는 안정된 파장을 얻는 것이 필요하므로 이 분야의 연구를 꾸준히 진행하여야 할 것이다.

참고문헌

- [1] Kevin E. Redner, "A Flexible, Low Cost WDM Transmitter for Mass Production", Critical Reviews Vol. CR71
- [2] Taraprasad Chattopadhyay, "Influence of Adjacent Channel Interference on the Frequency-Modulated WDM Optical Communication System", Journal of Lightwave Technology, VOL. 17, NO. 12, December 1999
- [3] Philips Semiconductors, "The I2C-Bus